

BEGA**85 191**

Gartenscheinwerfer BEGA UniLink® Play

IP 65

Projekt · Referenznummer

Datum

Produktdatenblatt

Anwendung

Ortsveränderlicher Gartenscheinwerfer BEGA UniLink® Play mit stufenlos einstellbarer Lichtpunkthöhe und 2m Anschlussleitung mit Steckverbindung.

Für eine effektvolle Beleuchtung von Pflanzen, kleineren Bäumen oder Objekte im privaten Garten.

Für den Anschluss des Scheinwerfers ist ein separat zu bestellendes Netzteil (71 321) erforderlich.

Zusätzlich können durch Kombination mit dem Smart Link 71 327 der Scheinwerfer und weitere UniLink® Play Leuchten dieses Strompfades komfortabel über die kostenlose App BEGA Smart geschaltet und gedimmt werden.

BEGA UniLink® Play ist ein System für die smarte Gartenbeleuchtung, welches per App, Fernsteuerung oder Automatisierung gesteuert wird.

Alle Verbindungsleitungen und Komponenten werden im Anwendungsbereich oberirdisch verlegt.

Dank des IP 67-Standards sind sie ganzjährig wetterfest und höchst langlebig.

Nach dem elektrischen Anschluss kann die Konfiguration in der App BEGA Smart vorgenommen werden.

Produktbeschreibung

Leuchtgehäuse aus Aluminiumguss
Beschichtungstechnologie BEGA Unidure®

Farbe Grafit

Standrohr Aluminium eloxiert

Polymerlinse

Scheinwerfer auf der Horizontalen um 360°,
in der Neigung um ± 90° und in der Höhe
stufenlos einstellbar

Werkzeuglos aufsteckbare Blende aus
Kunststoff, Drehbereich -60°/+60°

2m Anschlussleitung
mit BEGA UniLink® Play-Stecker

Schutzart IP 67 im eingesteckten und
verschraubten Zustand

Leuchtgehäuse:

Schutzklasse III

Schutzart IP 65

Staubdicht und Schutz gegen Strahlwasser

Schlagfestigkeit IK06

Schutz gegen mechanische

Schläge < 1 Joule

CE – Konformitätszeichen

Gewicht: 0,35 kg

Dieses Produkt enthält Lichtquellen der
Energieeffizienzklasse(n) F

Leuchtmittel

Modul-Anschlussleistung

1,7 W

Leuchten-Anschlussleistung

2,3 W

Bemessungstemperatur

$t_a = 25\text{ °C}$

Umgebungstemperatur

$t_{a,max} = 65\text{ °C}$

Spannung

48 V = DC

85 191 K3

Modul-Bezeichnung

LED-1473/830

Farbtemperatur

3000 K

Farbwiedergabeindex

CRI > 80

Modul-Lichtstrom

275 lm

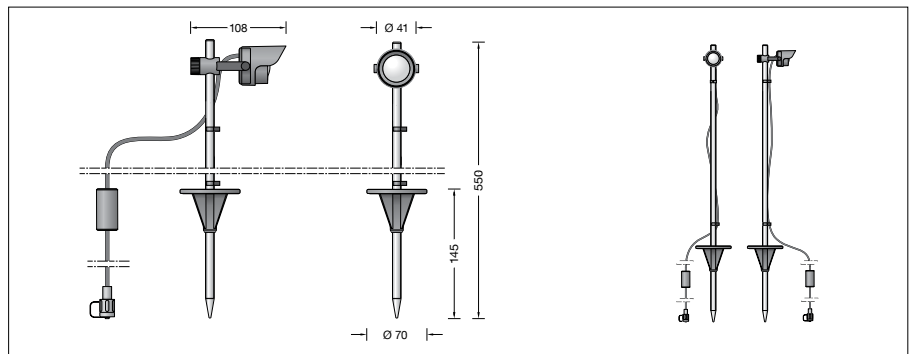
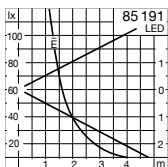
Leuchten-Lichtstrom

203 lm

Leuchten-Lichtausbeute

88,3 lm/W

Lichtverteilung



Lebensdauer · Umgebungstemperatur

Bemessungstemperatur $t_a = 25\text{ °C}$

LED-Netzteil: > 50.000 h

LED-Modul: > 200.000 h (L 80 B 50)
100.000 h (L 90 B 50)

Umgebungstemperatur max. $t_a = 65\text{ °C}$ (100 %)

LED-Netzteil: 50.000 h

LED-Modul: > 200.000 h (L 80 B 50)
100.000 h (L 90 B 50)

Lichttechnik

Breitspreuende Lichtstärkeverteilung.

Halbstruwinkel 54°

Leuchtendaten für das Lichttechnische

Berechnungsprogramm DIALux für

Außenbeleuchtung, Straßenbeleuchtung und

Innenbeleuchtung, sowie Leuchtendaten im

EULUMDAT und im IES-Format finden Sie auf
der BEGA Website www.bega.com.

Ergänzungsteile

71 321 BEGA UniLink® Play Netzteil
Primär: 220V-240V ~ 50/60 Hz
Sekundär: 48V DC · 0-100 W

71 322 BEGA UniLink® Play
Verlängerungsleitung 5 m

71 323 BEGA UniLink® Play
Verlängerungsleitung 10 m

71 324 BEGA UniLink® Play
Verlängerungsleitung 20 m

71 325 BEGA UniLink® Play
Fünffach-Verteiler

71 326 BEGA UniLink® Play
Zweifach-Verteiler

71 327 BEGA UniLink® Play Smart Link

Zu den Ergänzungsteilen gibt es eine

gesonderte Gebrauchsanweisung.