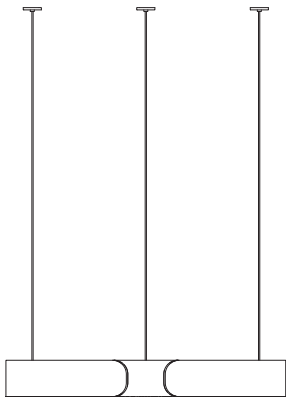


Occhio

# Mito sospeso fix flat

Montageanleitung  
Mounting instructions



+ DALI



# Inhalt / Contents

Sicherheitshinweise	04	Safety precautions	05
Produktbeschreibung	06	Product description	07
<b>Schritt 1</b>		<b>Step 1</b>	
<b>Steuerung</b>	<b>09</b>	<b>Control</b>	<b>09</b>
Mito set box (standard)	11	Mito set box (standard)	11
Mito »air« box (optional)	21	Mito »air« box (optional)	21
Mito DALI box (optional)	29	Mito DALI box (optional)	29
<b>Schritt 2</b>		<b>Step 2</b>	
<b>Montage</b>	<b>35</b>	<b>Mounting</b>	<b>35</b>
<b>Montage DALI</b>	<b>53</b>	<b>Mounting DALI</b>	<b>53</b>
Durchverdrahtung (optional)	68	Through wiring (optional)	68
Steuerung mit der Occhio air App (optional)	75	Control using the Occhio air app (optional)	75
Steuerung mit dem Occhio air controller (optional)	83	Control using the Occhio air controller (optional)	83
Anhang	87	Appendix	87
Pflegehinweise	88	Care instructions	88
Info & Kontakt	89	Information & contact	89
Technische Daten	90	Technical data	92

# Sicherheitshinweise

Lesen Sie die Montage-/Gebrauchsanweisung sorgfältig durch, bevor Sie die Leuchte installieren. Beachten Sie die Sicherheitshinweise in dieser Anleitung genau und bewahren Sie die Anleitung auf.



Dieses Zeichen macht Sie auf eine gefährliche Situation aufmerksam, die eine schwere Verletzung oder den Tod nach sich ziehen kann, wenn sie nicht beachtet wird. Es macht Sie zudem auf mögliche Sachschäden und andere wichtige Informationen in Verbindung mit diesem Produkt aufmerksam.



Die Montage von Elektrokomponenten darf nur von qualifiziertem Fachpersonal durchgeführt werden. Reparaturarbeiten dürfen nur von autorisiertem Fachpersonal oder dem Hersteller durchgeführt werden. Vor allen Arbeiten an der Leuchte (Installation, Reinigung etc.) diese unbedingt vom Stromnetz trennen.



Dieses Zeichen macht Sie auf Situationen aufmerksam, bei denen Sie direkt in das Licht der LED blicken könnten. Dies kann zu Nachbildern und bei längerer Dauer zu Schädigungen der Augen führen.



Sicherheitsabstand zu brennbaren Objekten einhalten: 20 cm!



Dieses Zeichen macht Sie auf heiße Oberflächen aufmerksam, deren Berührung Verbrennungen zur Folge haben können.

Achtung: Die Oberfläche der Leuchte kann nach längerer Betriebsdauer heiß sein! Vor allen Arbeiten an der Leuchte (Montage usw.), Leuchte immer ausschalten und mindestens 30 Minuten abkühlen lassen.

## Safety precautions

Read through the mounting/ use instructions carefully before installing the luminaire. Follow the safety precautions in these instructions closely and keep the instructions in a safe place.



This symbol warns you of a dangerous situation which could lead to serious injury or even death if the instructions are not observed. It also draws your attention to possible material damage and provides other important information in connection with this product.



The assembly and installation of electrical components must be carried out only by qualified personnel. Repairs must be carried out only by authorised, qualified personnel or the manufacturer. Before performing any work on the luminaire (installation, cleaning, etc.), it must be disconnected from the mains supply.



This symbol draws your attention to situations in which you could look directly into the light of the LED. This may cause an after-image effect and may result in damage to the eyes if you look at the light directly for prolonged periods.



Maintain the minimum safety distance from flammable materials: 20 cm.



This symbol warns you of hot surfaces, which could cause burns if touched.

Caution: When used for prolonged periods, the surface of the luminaire can become hot. Before performing any work on the luminaire (fitting the luminaire etc.), always switch the luminaire off and let it cool for at least 30 minutes.

# Produktbeschreibung

Ringförmige LED Pendelleuchte mit beidseitigem Lichtaustritt und einem Durchmesser von 40 cm oder 60 cm.

Es stehen zwei Lichtwirkungen zur Wahl. table (wide) für die Anwendung über Tischen – breit abstrahlendes Licht nach unten und oben. room (narrow) für frei im Raum hängende Leuchten – gebündeltes Licht nach unten, diffuses Licht nach oben. Die max. Pendellänge beträgt 350 cm (bei Montage einstellbar).

Version für Hohlraumdecken mit eingelassenen Seilabhängungen und cover für Montage und Revision des Vorschaltgeräts. Steuerbar über »touchless control« (Gestensteuerung am head), Occhio air oder DALI, alternativ dimmbar via Phasenabschnittdimmer\*. Anschluss an 230 V AC Netzspannung.

Die Farbtemperatur ist stufenlos steuerbar via »touchless control«, Occhio air oder DALI von 2700–4000 K oder voreinstellbar (2700 / 3000 / 3500 / 4000 K).

\* Liste kompatibler Dimmer: [www.occhio.com/dim](http://www.occhio.com/dim), Phasenabschnittdimmer, Occhio air und DALI nicht kombinierbar

## Product description

Annular LED suspended luminaire with double-sided light emission and a diameter of 40 cm or 60 cm.

There is a choice of two lighting effects. table (wide) for use over tables – wide light beam downwards and upwards. room (narrow) for freely suspended luminaire lighting – concentrated light beam directed downwards, diffused light directed upwards. The maximum suspension length is 350 cm (can be adjusted during fitting).

Version for hollow ceilings with embedded suspension wires and cover for fitting and inspecting the power supply unit. Can be controlled via »touchless control« (gesture control on the head), Occhio air or DALI; alternatively, dimmable via a trailing-edge phase cut dimmer\*. Connection to 230 V AC mains voltage.

The color temperature can be continuously controlled via »touchless control«, Occhio air or DALI from 2700 to 4000 K or can be preset (2700/3000/3500/4000 K).

\* For a list of compatible dimmers, see [www.occhio.com/dim\\_en](http://www.occhio.com/dim_en), trailing-edge phasecut dimmer, Occhio air and DALI not combinable





# Steuerung

Funktionen / Steuerungsmöglichkeiten der Leuchte einstellen.

# Control

Set functions / control options of the luminaire.

Mito set box (standard)

Seite / page 11

Mito »air« box (optional)

Seite / page 21

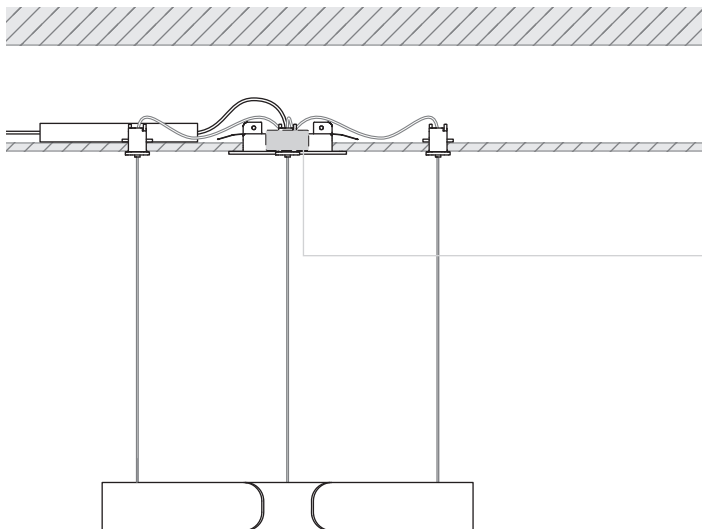
Mito DALI box (optional)

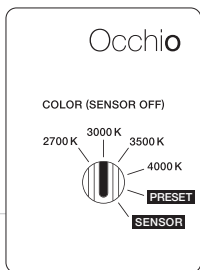
Seite / page 29



Mito set box  
(standard)

## Mito set box (standard)





**SENSOR = »touchless control«\***

Gestensteuerung / gesture control (Seite / page 14)

- schalten / switching
- dimmen / dim
- up / down fading
- color tune

**PRESET = PRESET\*\***

extern schalten und dimmen / switch and dim externally  
(Seite / page 16)

- up / down Verhältnis einstellbar (5 Stufen)  
up / down reation adjustable (5 stages)
- Farbtemperatur einstellbar (4 Stufen)  
color temperature adjustable (4 stages)

COLOR (SENSOR OFF)

2700 K 3000 K 3500 K 4000 K = **color preset\*\***

Farbtemperatur voreinstellbar, extern schalten und dimmen /  
color temperature pre-settable switch and dim externally  
(Seite / page 18)

- extern schalten und dimmen /  
switch and dim externally

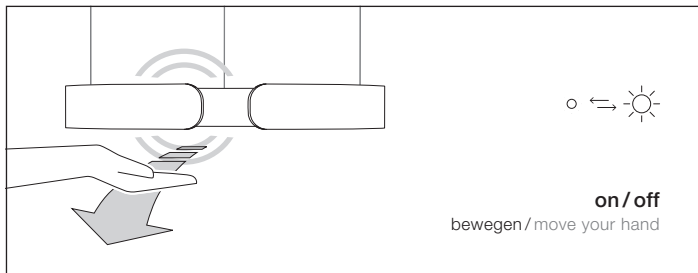
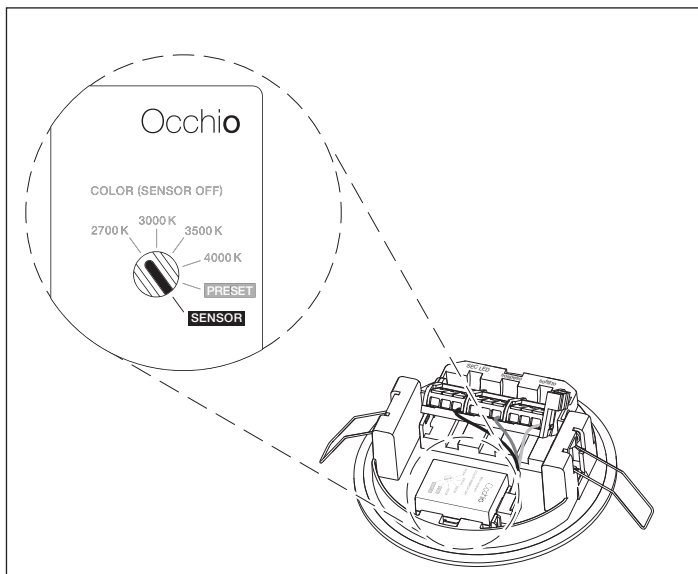
\* **Nicht kombinierbar** mit einem externen  
Phasenabschnittdimmer.

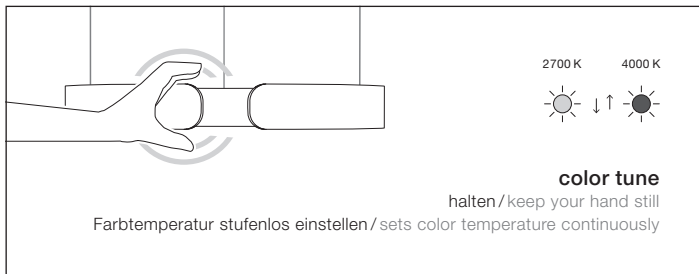
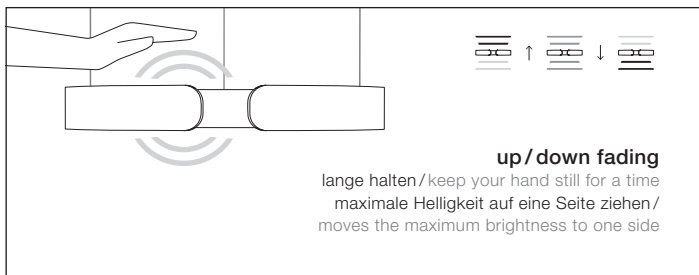
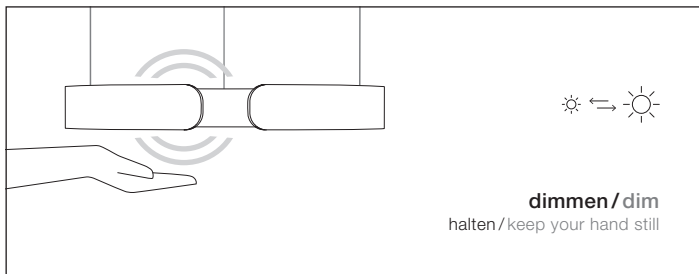
\*\* **Kombinierbar** mit einem externen  
Phasenabschnittdimmer.

\* **Can not be combined** with an external  
trailing-edge phasecut dimmer.

\*\* **Can be combined** with an external  
trailing-edge phasecut dimmer.

## » touchless control «

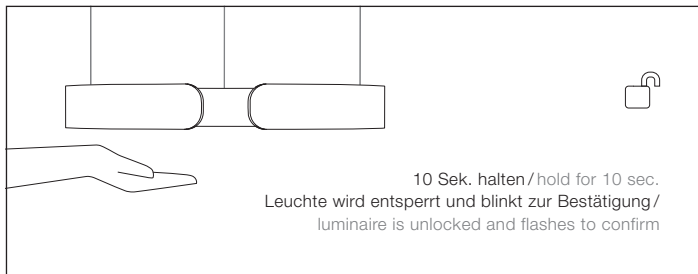
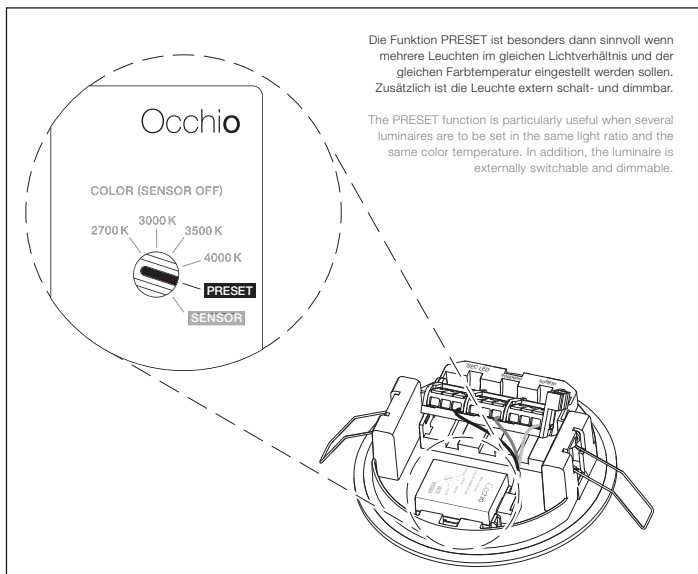




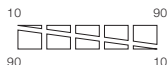
# PRESET (Sensor aus / sensor off)

Die Funktion PRESET ist besonders dann sinnvoll wenn mehrere Leuchten im gleichen Lichtverhältnis und der gleichen Farbtemperatur eingestellt werden sollen. Zusätzlich ist die Leuchte extern schalt- und dimmbar.

The PRESET function is particularly useful when several luminaires are to be set in the same light ratio and the same color temperature. In addition, the luminaire is externally switchable and dimmable.





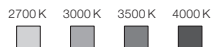


**up/down**

**Verhältnis einstellbar / relation adjustable**

lange halten / keep your hand still for a time

Lichtverhältnis in 5 Stufen einstellen / sets the lighting conditions in 5 stages



**» color tune «**

**Farbtemperatur einstellbar / color temperature adjustable**

lange halten / keep your hand still for a time

Farbtemperatur in 4 Stufen einstellen / sets color temperature in 4 stages

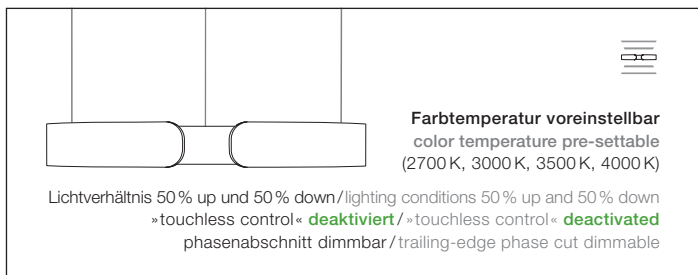
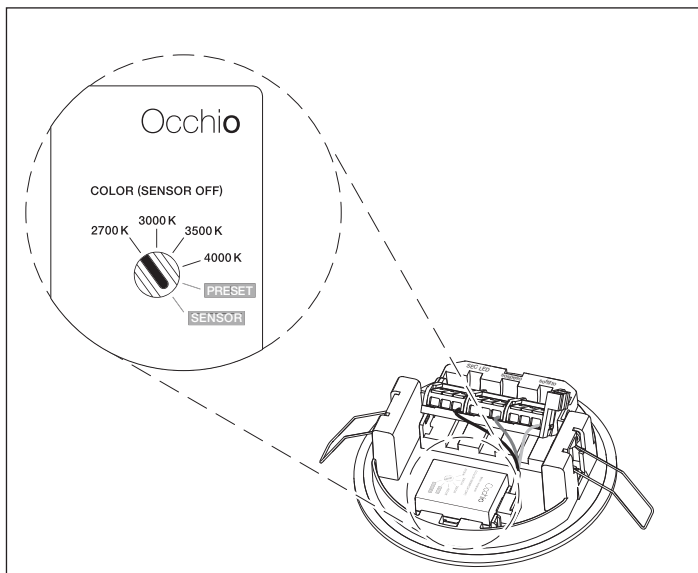


5 Min. warten oder aus- und einschalten / wait for 5 min. or switch off and on

Einstellung ist nun gespeichert / the setting is now saved

phasenabschnitt dimmbar / trailing-edge phase cut dimmable

color preset (»touchless control« deaktiviert / »touchless control« deactivated)

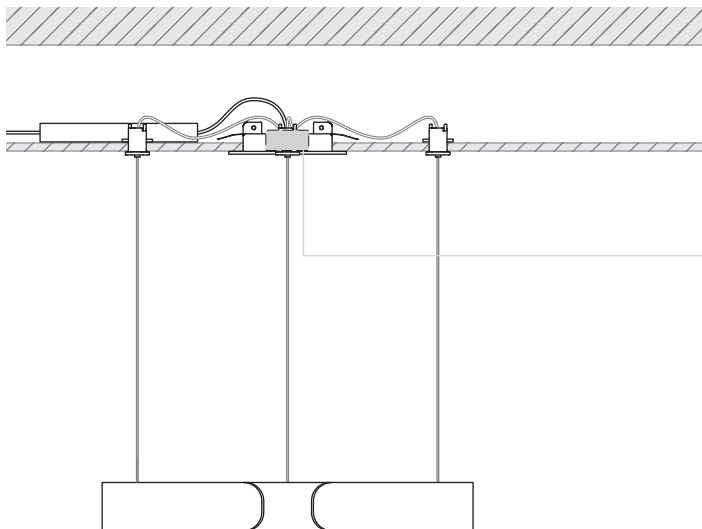


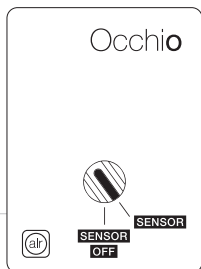




Mito »air« box  
(optional)

## Mito »air« box (optional)





**SENSOR = »touchless control« + »air«**

Bluetooth- und Gestensteuerung / bluetooth and gesture control  
(Seite / page 24)

- schalten / switching
- dimmen / dim
- up / down fading

**SENSOR OFF = »air«**

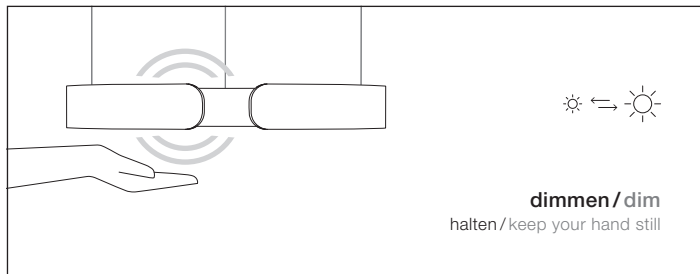
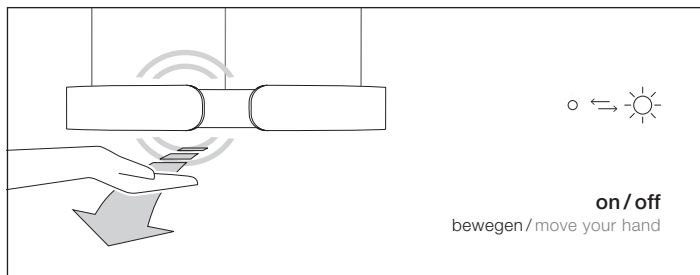
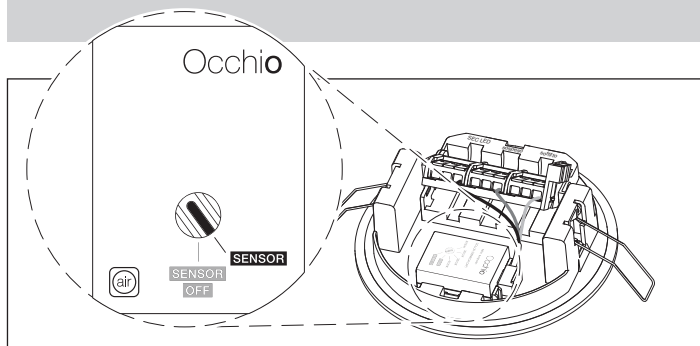
Bluetoothsteuerung / bluetooth control (Seite / page 26)

- schalten / switching
- dimmen / dim
- up / down fading
- color tune

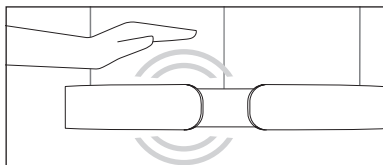
**Nicht kombinierbar** mit einem externen Phasenabschnittdimmer.

**Can not be combined** with an external trailing-edge phasecut dimmer.

» touchless control « + » air «

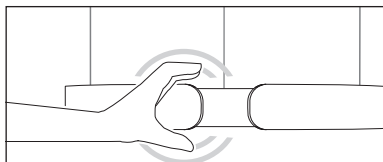




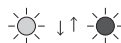


### up/down fading

lange halten / keep your hand still for a time  
maximale Helligkeit auf eine Seite ziehen /  
moves the maximum brightness to one side



2700 K      4000 K

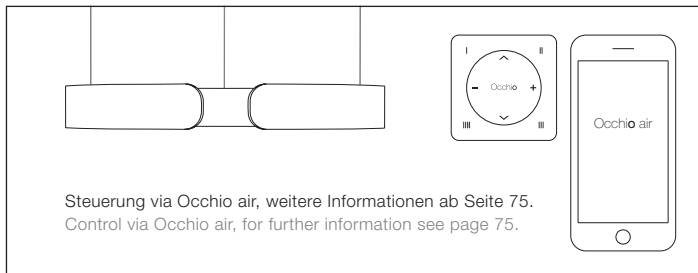
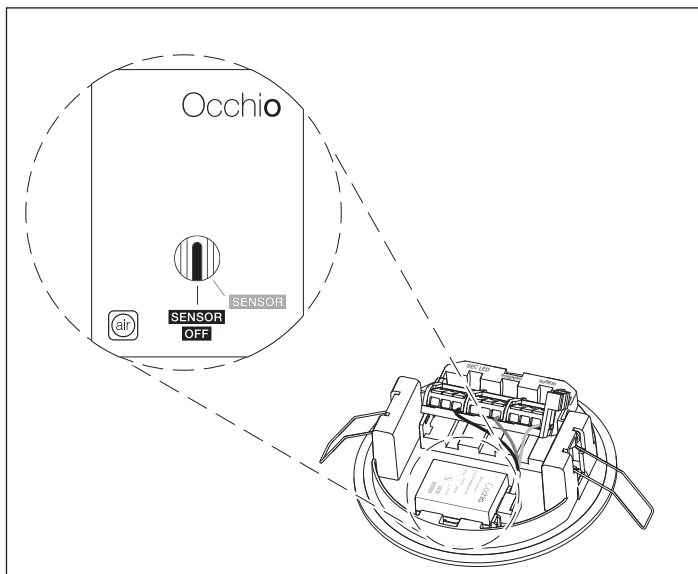


### color tune

halten / keep your hand still  
Farbtemperatur stufenlos einstellen / sets color temperature continuously



Steuerung via Occhio air, weitere Informationen ab Seite 75.  
Control via Occhio air, for further information see page 75.

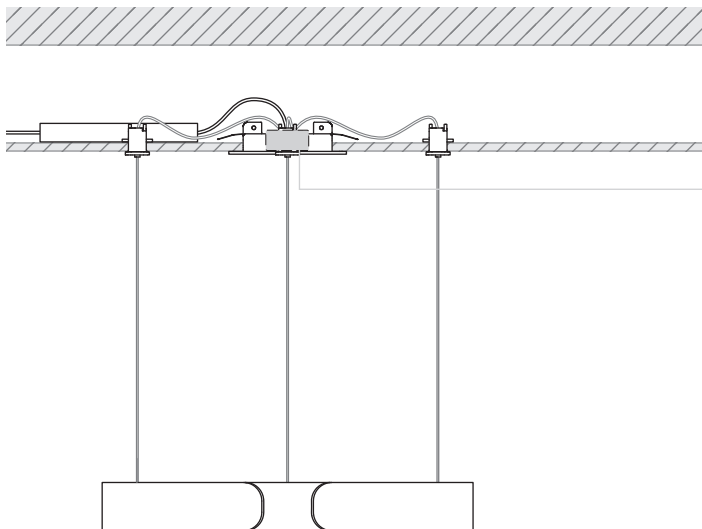






Mito DALI box  
(optional)

## Mito DALI box (optional)





## DALI

DALI-steuerung / DALI control  
(Seite / page 32)

- schalten / switching
- dimmen / dim
- Steuerung von up / down light /  
control up / down light

# DALI-Steuerung

## DALI control

Jedem DALI-Strang können max. 32 Mito sospeso zugeordnet werden.

Die Mito sospeso benötigt zwei DALI-Adressen je Leuchte, dadurch sind Ober- und Unterseite über eine eigene DALI-Adresse steuerbar. Die max. Leistung wird erreicht wenn beide DALI-Leuchten (Ober- und Unterseite) auf max. Helligkeit eingestellt sind (45 W = 22 W up und 22 W down; 60 W = 30 W up und 30 W down).

Die Mito sospeso können in bis zu 16 Gruppen organisiert und mit zusätzlich 16 Szenen (vordefinierte Einstellungen) versehen werden.

Über eine DALI-Kurzadresse können sie einzeln angesteuert und eingestellt werden, zusätzlich ermöglicht es der bidirektionale Datenaustausch den Zustand/Status von einzelnen Leuchten abzufragen.

Detaillierte Hinweise sind unter [www.occhio.com/dali](http://www.occhio.com/dali) zu finden.

A maximum of 32 Mito sospeso units can be assigned to each DALI circuit.

The Mito sospeso requires two DALI addresses per luminaire, which enables control of the top and bottom sides via their own respective DALI address. The maximum output is reached if both DALI luminaires (top and bottom side) are set to maximum brightness (45 W = 22 W up and 22 W down; 60 W = 30 W up and 30 W down).

The Mito sospeso units can be organized into as many as 16 groups and equipped with an additional 16 scenarios (predefined settings).

Using a DALI short address, they can be actuated and configured individually. In addition, the bi-directional data transfer lets users query the state/status of individual luminaires.

You can find more detailed information at [www.occhio.com/dali](http://www.occhio.com/dali).





Sensoren  
sensors

Bediengeräte  
operating devices

L, N, PE

DALI

Mito sospeso 1

Mito sospeso 2

Mito sospeso 3



**Bei der Planung berücksichtigen.**  
To be considered in the planning.

**Steuerung der Helligkeit /**

Control of the brightness:  
DAPC, EN62386-102

**Steuerung der Farbtemperatur /**

Control of the color temperature:  
DALI DT8:EN 62386-209,  
Gerätetyp / device type 8, (2700K–4000K)

**DALI-Adern Querschnitt /**

DALI-wires cross section  
0,5 mm<sup>2</sup> = 100 m  
1,0 mm<sup>2</sup> = 150 m  
1,5 mm<sup>2</sup> = 300 m

max. 32 Mito sospeso





# Montage

# Mounting

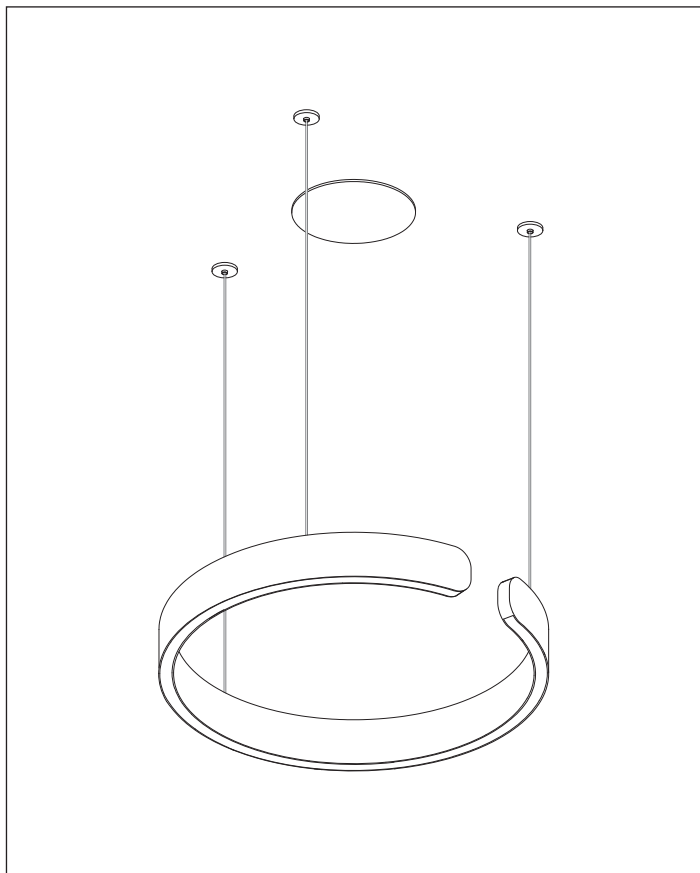
Mito set box (standard)

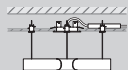
Mito »air« box (optional)

Mito DALI box (optional)

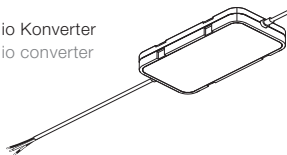
Seite / page 53

## Montage / Mounting

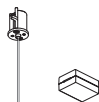




Ochio Konverter  
Ochio converter



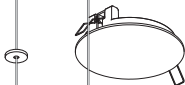
Mito set box  
(Mito »air box« optional)



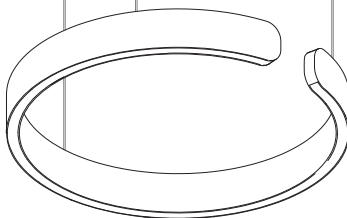
Deckenbefestigung/  
ceiling mount



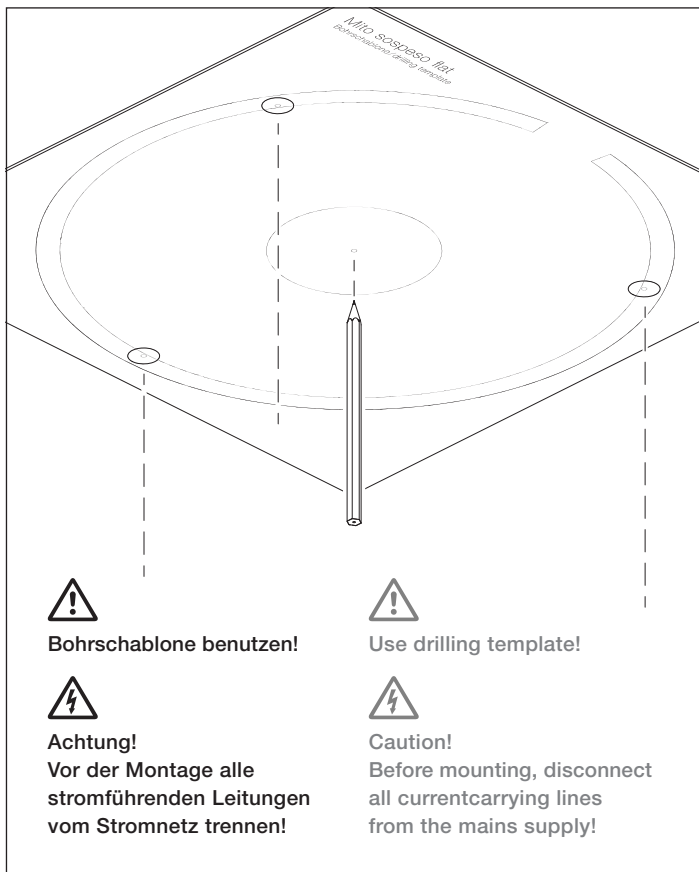
cover

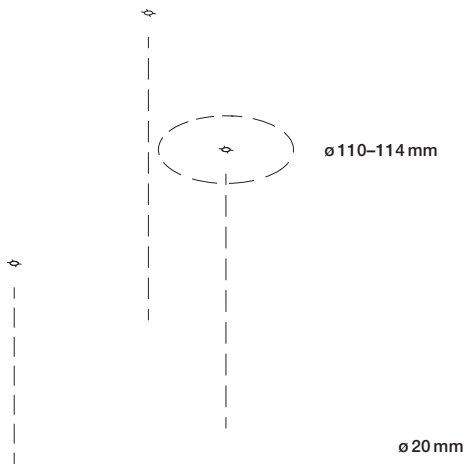
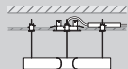


Mito sospeso head



## Montage / Mounting

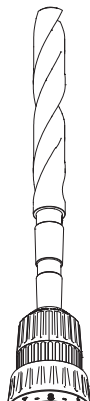
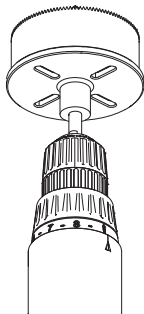




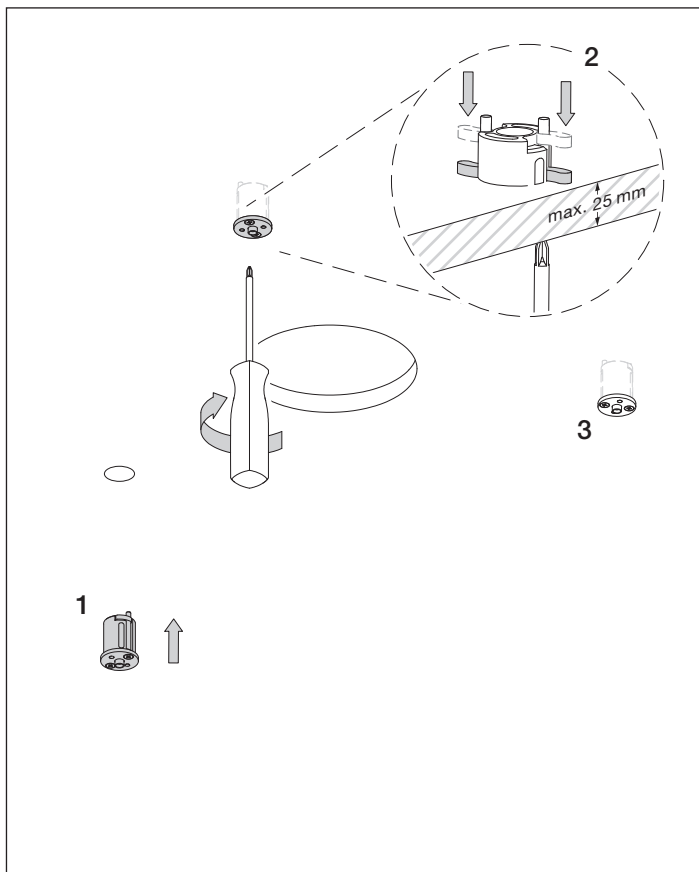
**Achtung!**  
Auf den Verlauf von  
Stromleitungen achten!



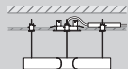
**Caution!**  
Check the routing of  
the power cables.



# Montage / Mounting



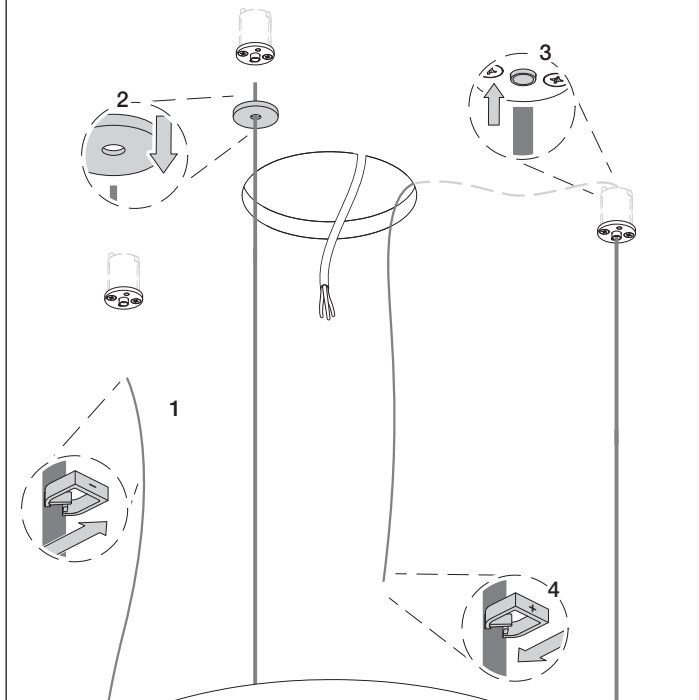




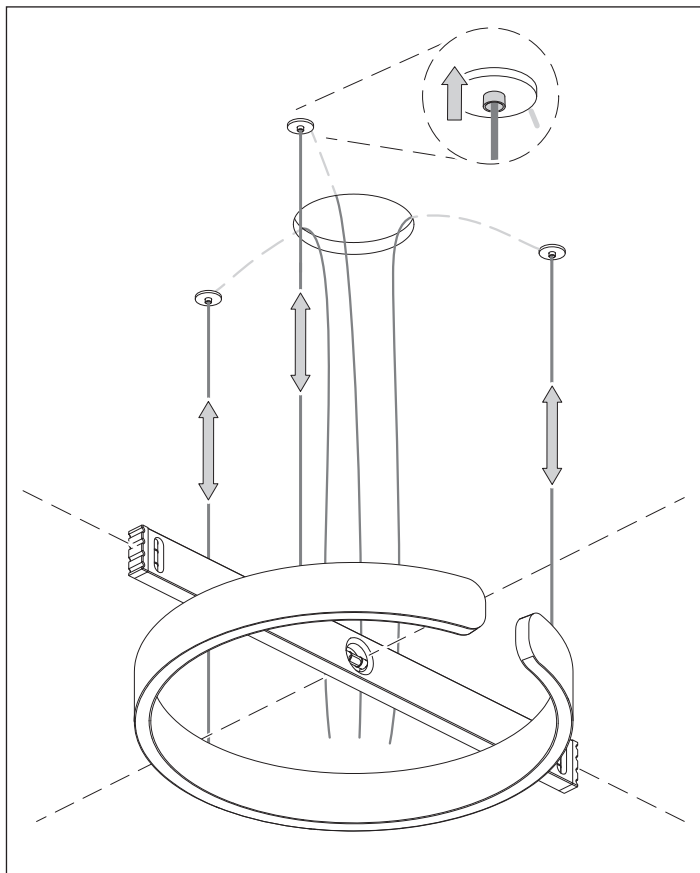
Kabel durchführen; auf  
Kabelklemmen achten.

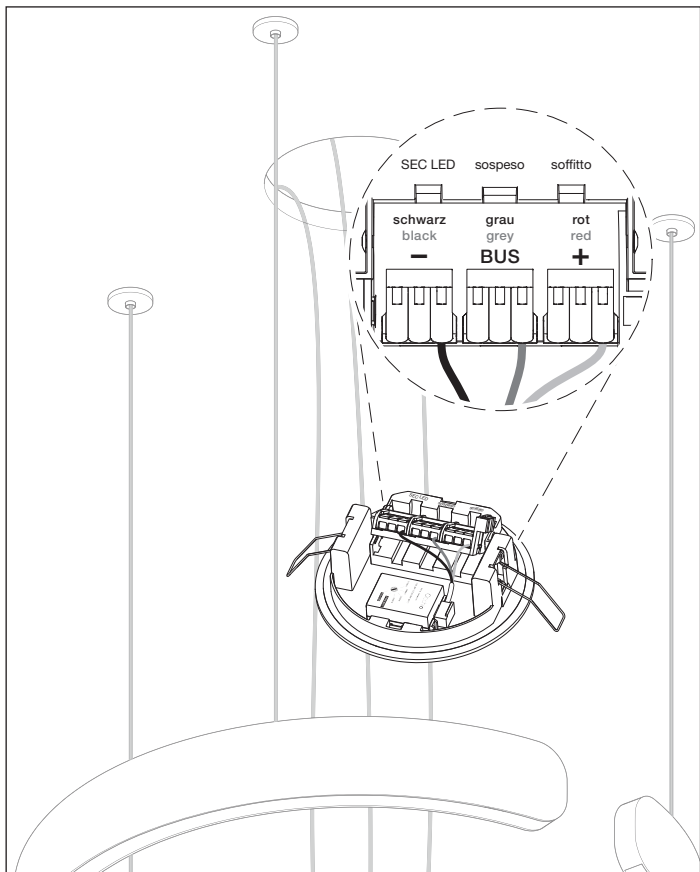
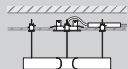


Carry out the cable; pay  
attention to the cable clips.



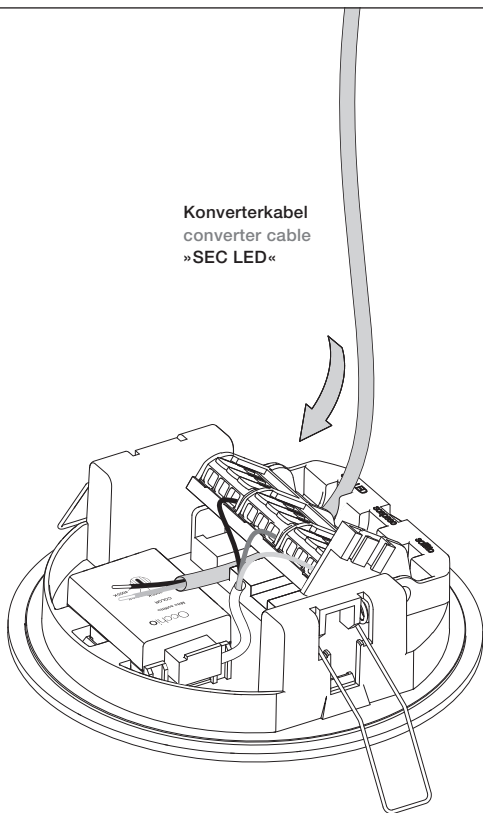
## Montage / Mounting

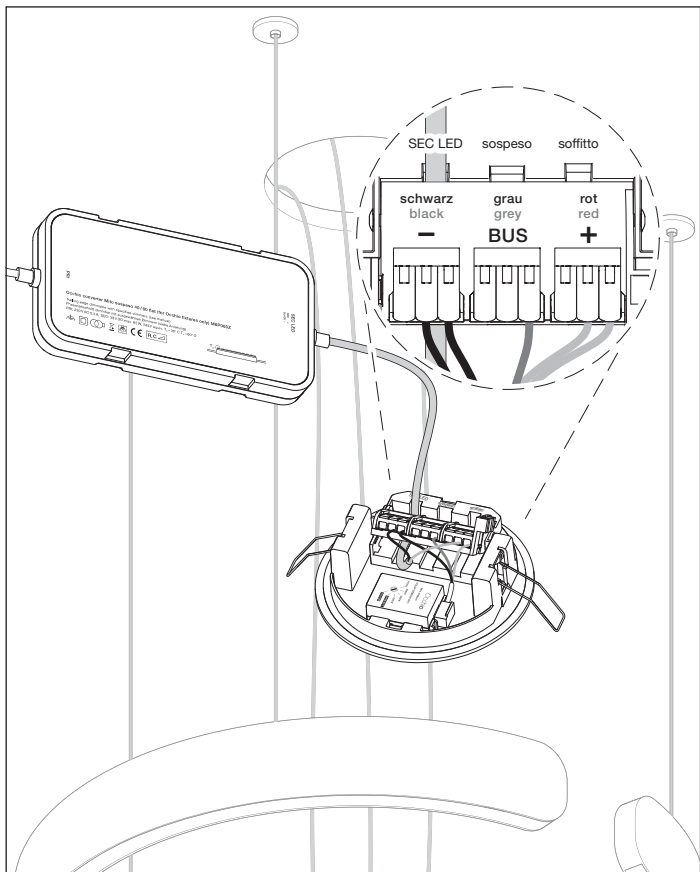
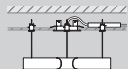




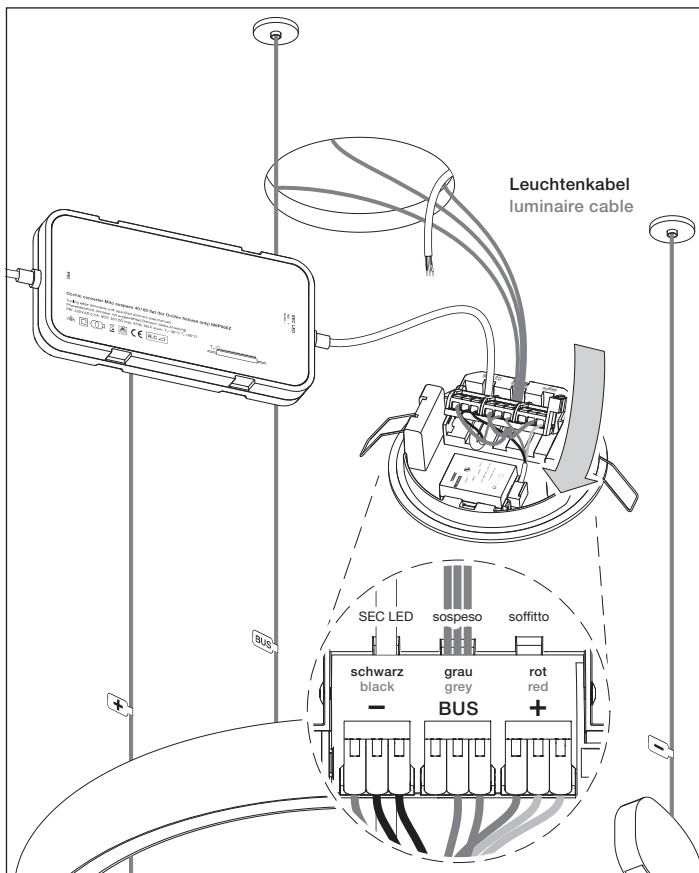
## Montage / Mounting

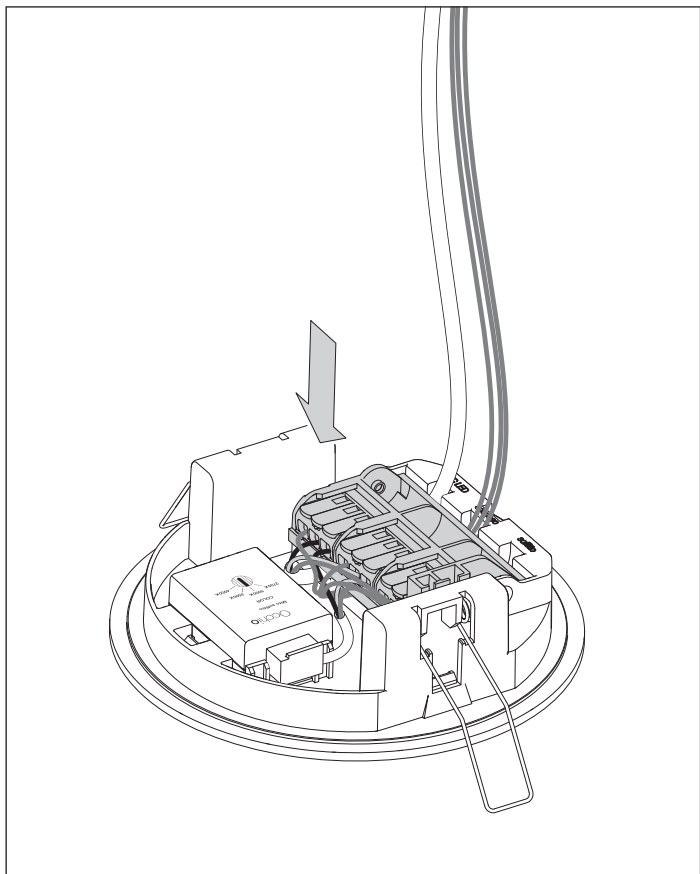
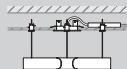
Konverterkabel  
converter cable  
»SEC LED«



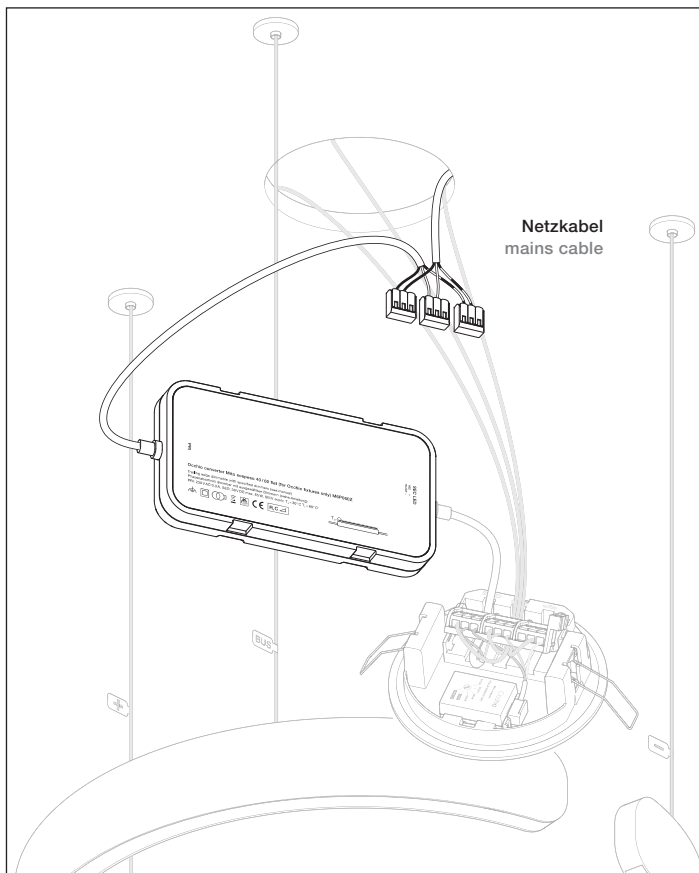


# Montage / Mounting

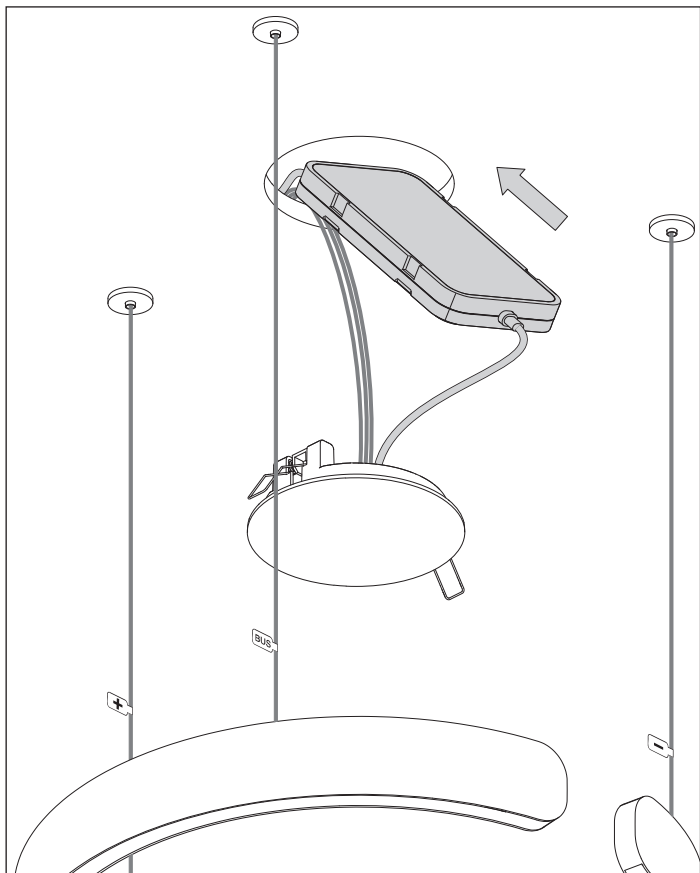
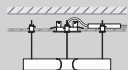




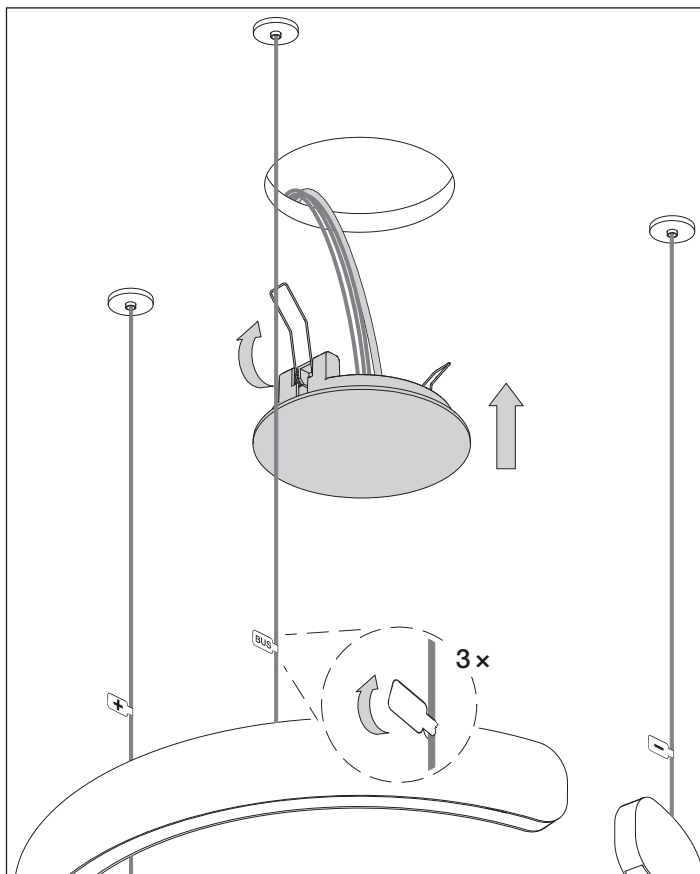
# Montage / Mounting

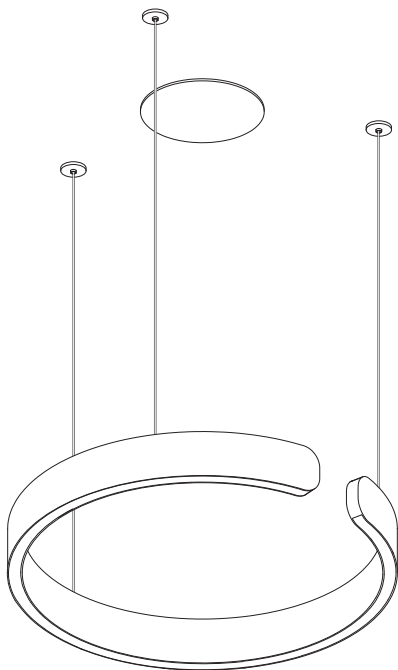
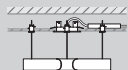






## Montage / Mounting





**Die Leuchte ist nun fertig  
montiert.**

**The luminaire is now  
completely assembled.**



# Montage DALI

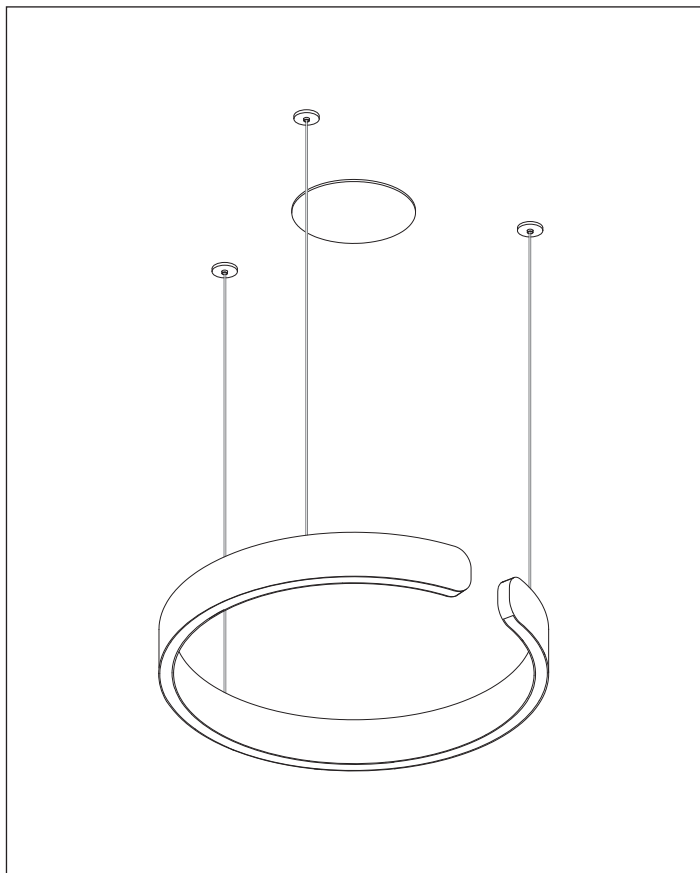
# Mounting DALI

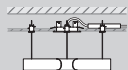
Mito set box (standard)

Mito »air« box (optional)

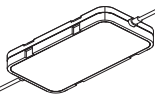
Seite / page 35

## Montage DALI / Mounting DALI

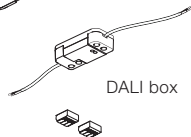




Occhio Konverter  
Occhio converter



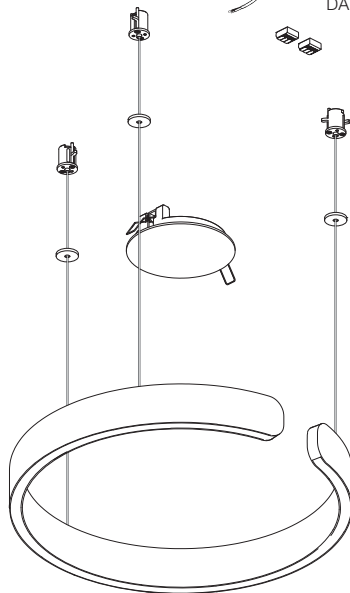
DALI box



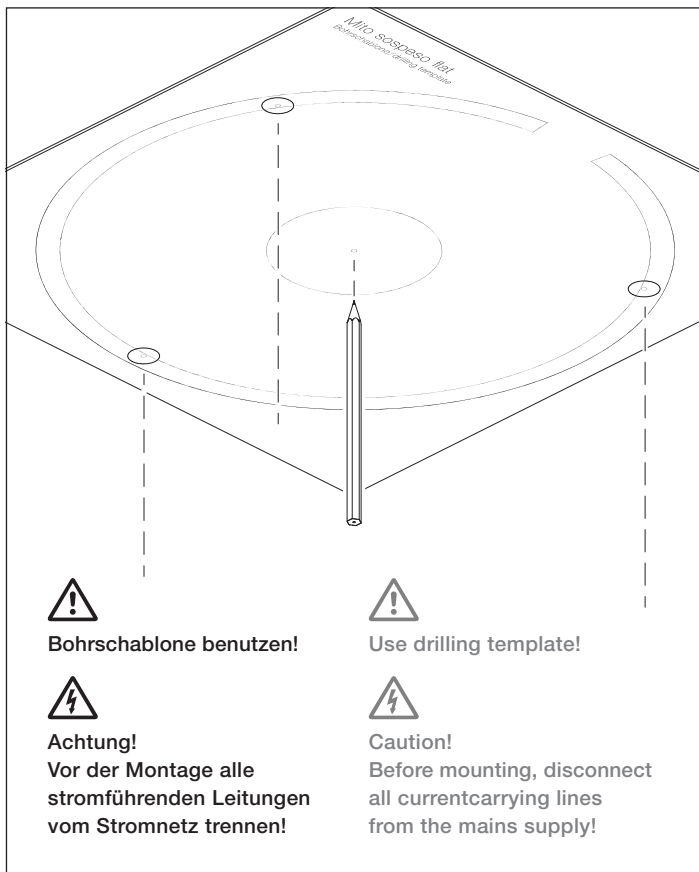
Deckenbefestigung/  
ceiling mount

cover

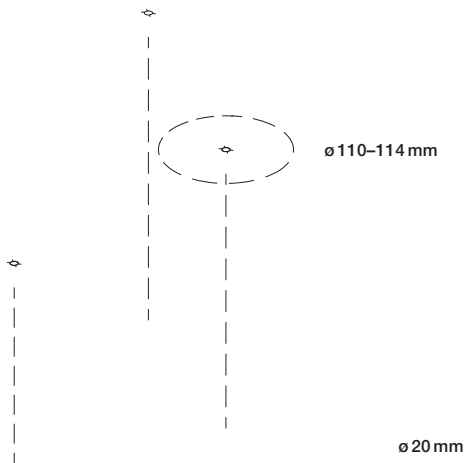
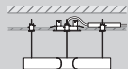
Mito sospeso head



## Montage DALI / Mounting DALI



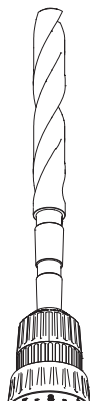
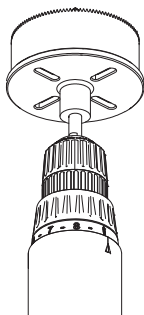




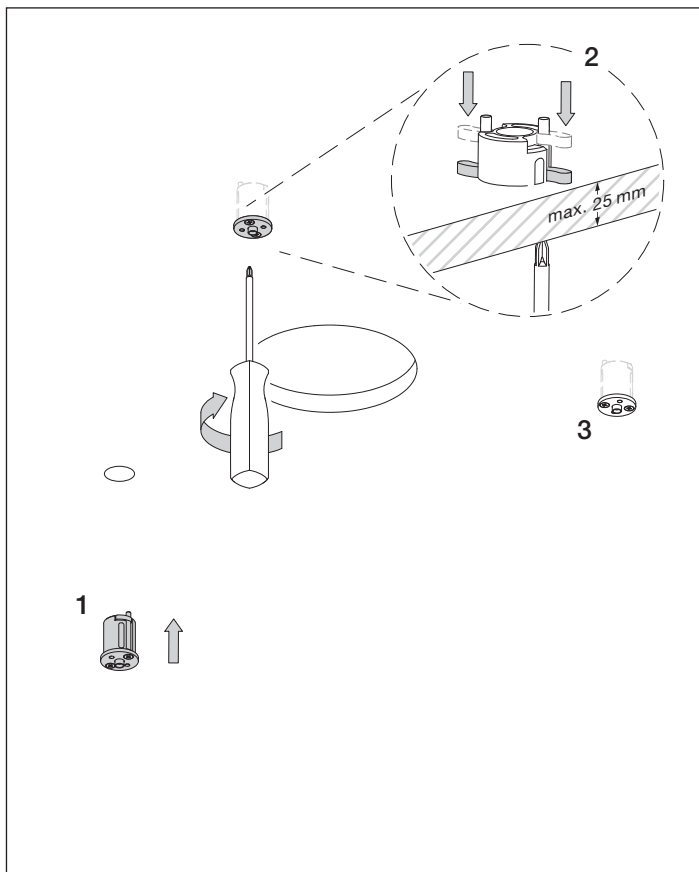
**Achtung!**  
Auf den Verlauf von  
Stromleitungen achten!

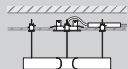


**Caution!**  
Check the routing of  
the power cables.



# Montage DALI / Mounting DALI

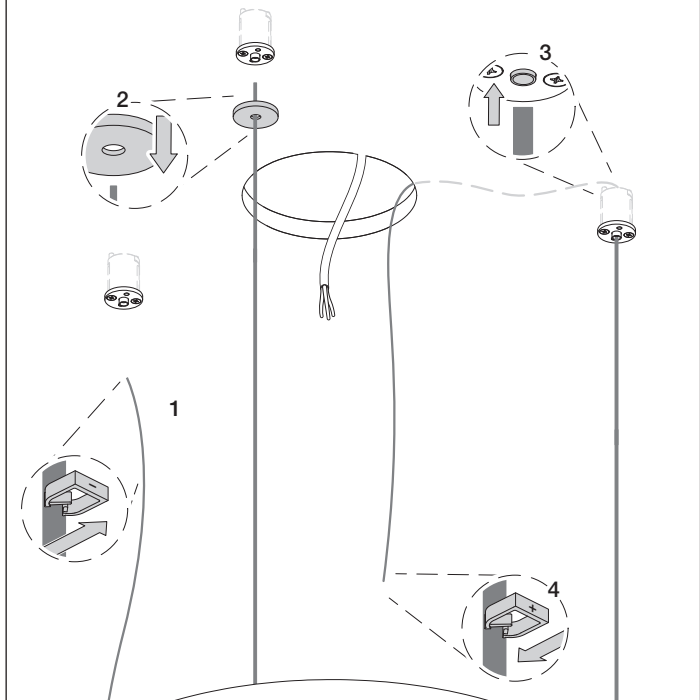




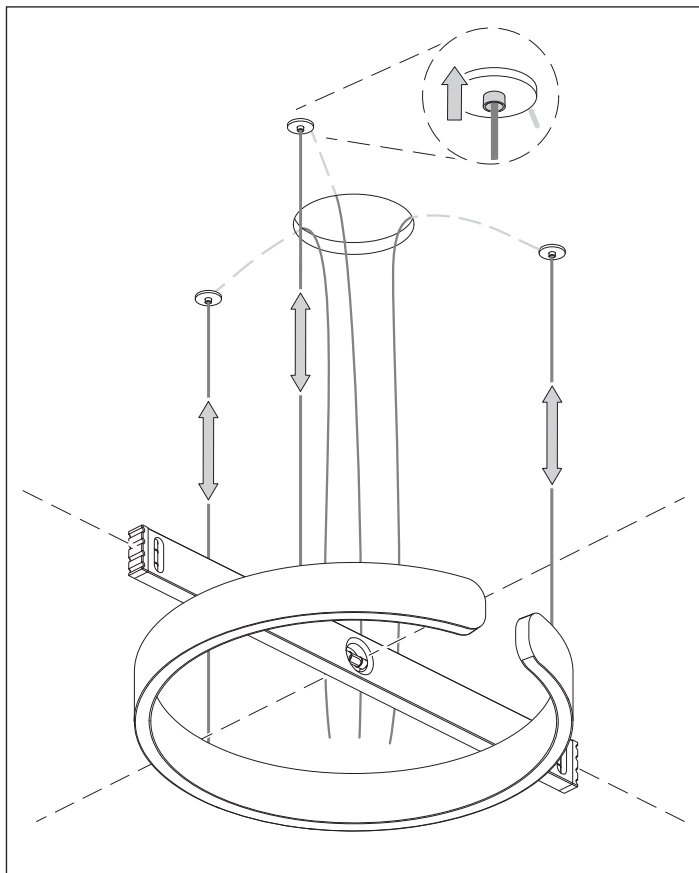
Kabel durchführen; auf  
Kabelklemmen achten.

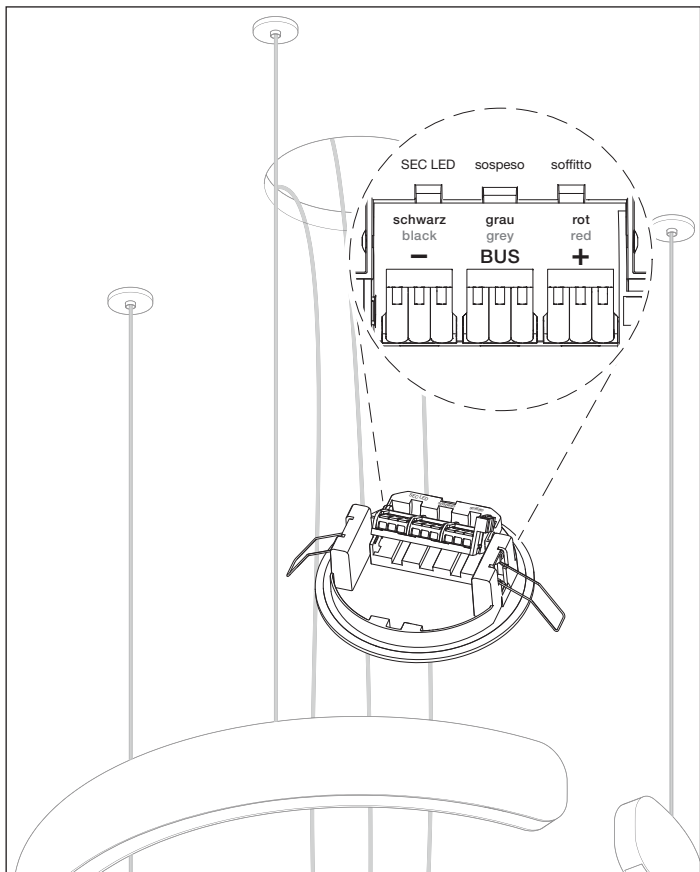
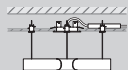


Carry out the cable; pay  
attention to the cable clips.



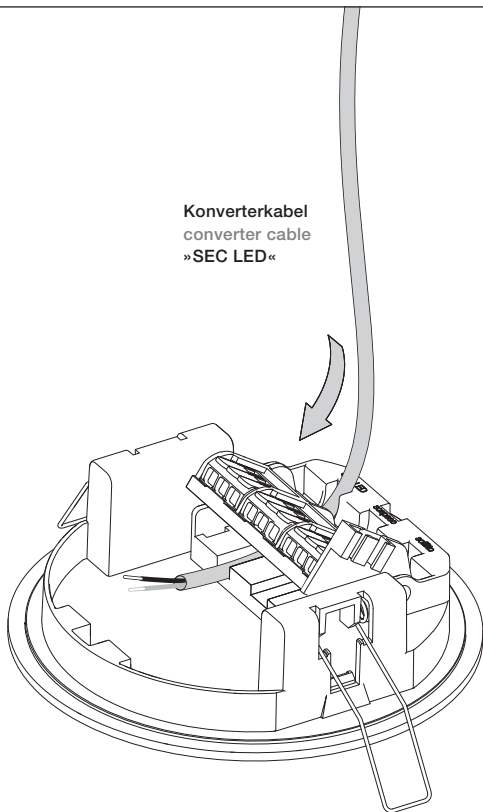
## Montage DALI / Mounting DALI





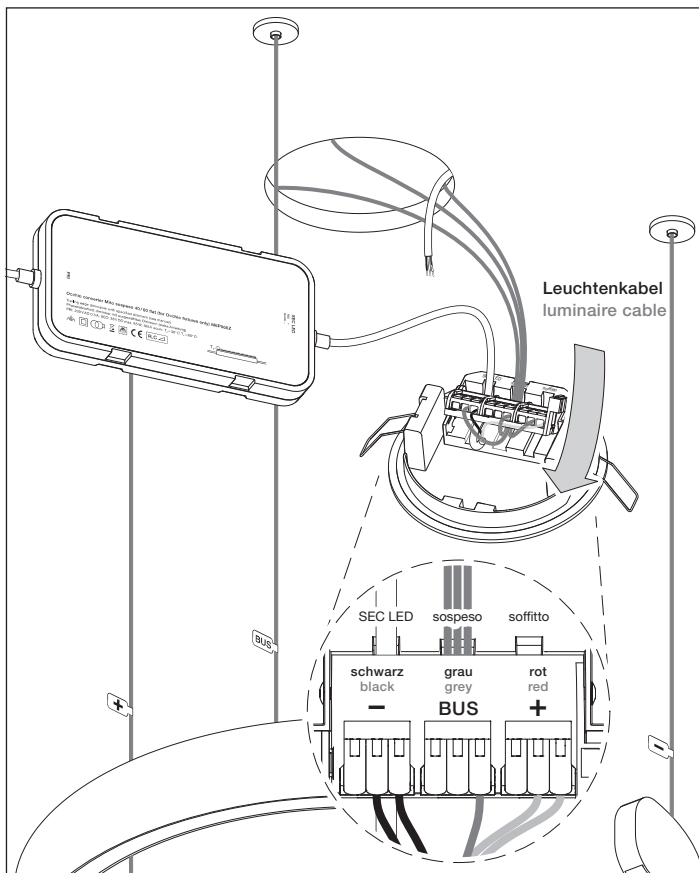
## Montage DALI / Mounting DALI

Konverterkabel  
converter cable  
»SEC LED«

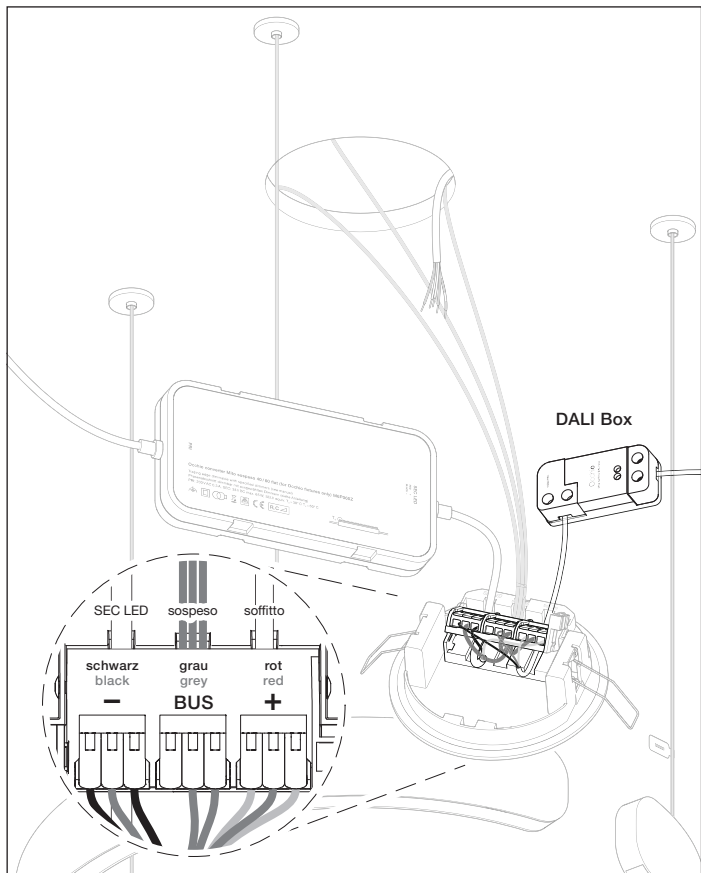
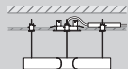




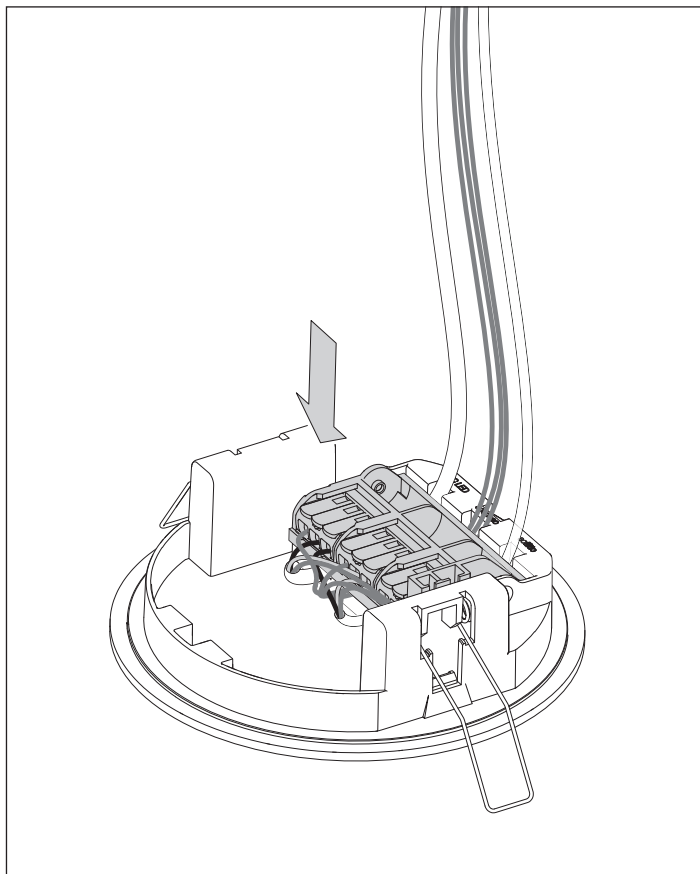
# Montage DALI / Mounting DALI

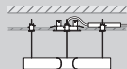






## Montage DALI / Mounting DALI





Netzkabel  
mains cable

PRI

DALI

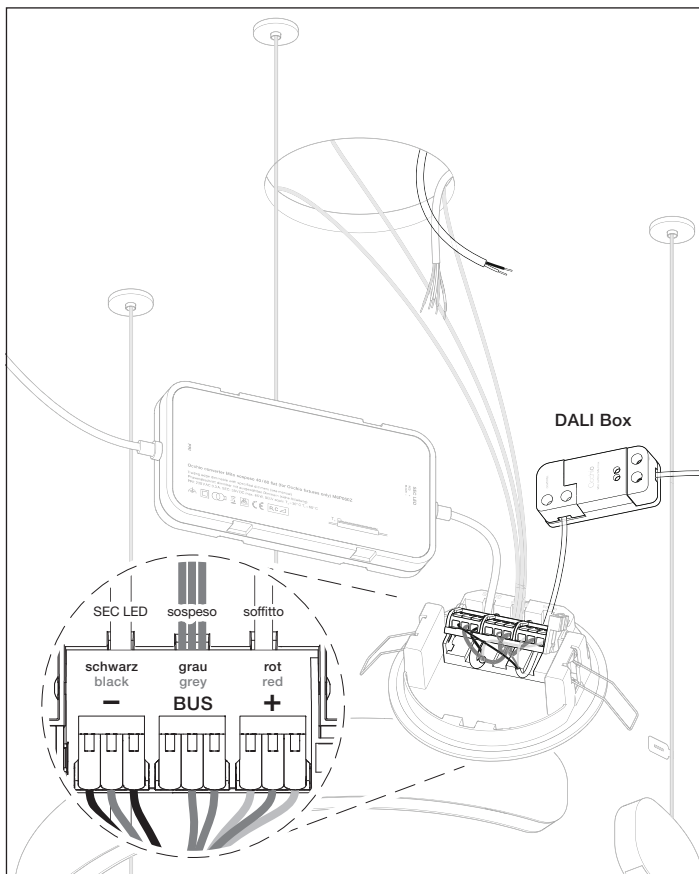
Zugentlastung herstellen,  
Netzkabel (L, N, PE) mit  
Treiber verbinden und  
die DALI-Kabel an die  
Mito sospeso DALI box  
anschließen.

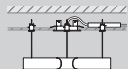
Mount cable strain relief,  
connect mains cable  
(L, N, PE) to the driver and  
the DALI cable to the Mito  
sospeso DALI box.

Verkabelung in einer  
Installationsdose sichern.

Secure wiring in an  
installation box

# Durchverdrahtung (optional) Through wiring (optional)



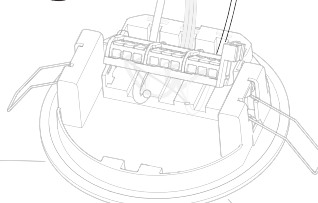
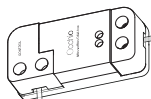
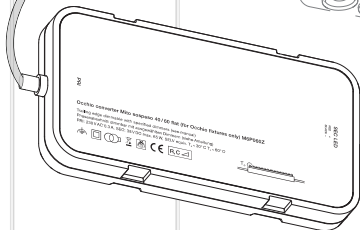


Netzkabel/ mains cable

Durchverdrahtung/  
through wiring

PRI

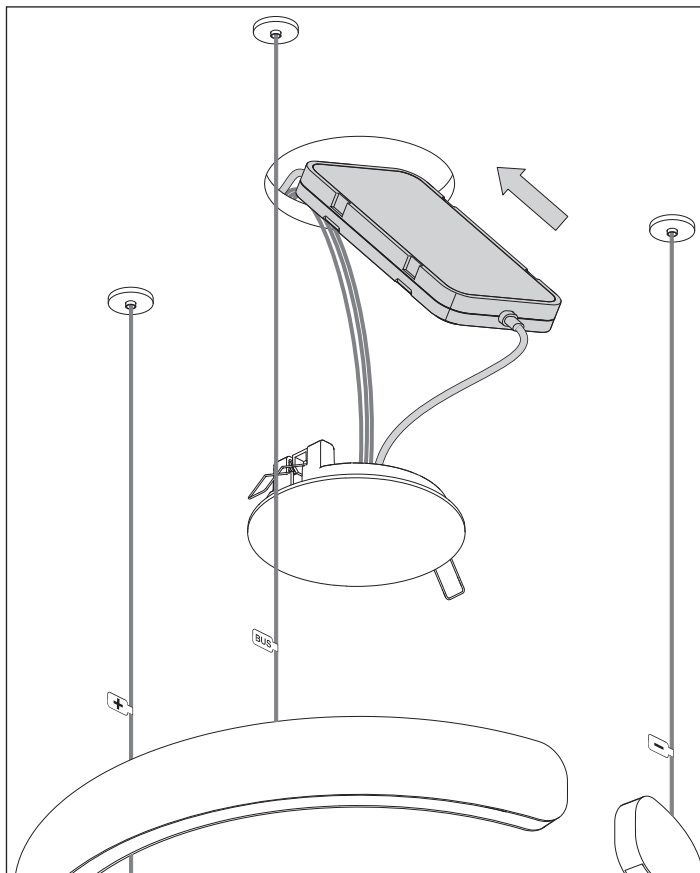
DALI

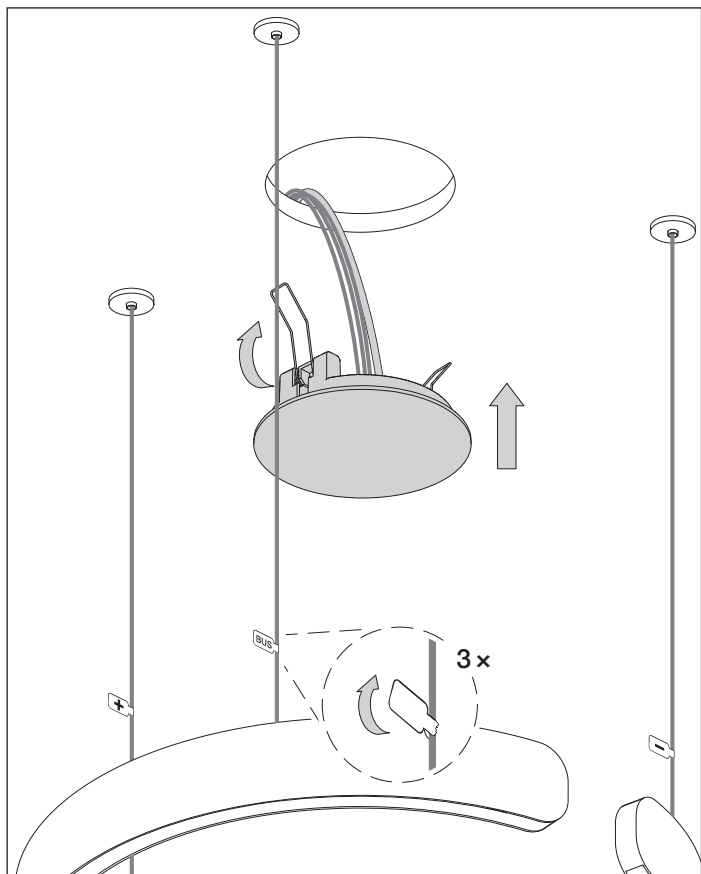
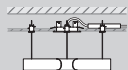


Verkabelung in einer  
Installationsdose sichern.

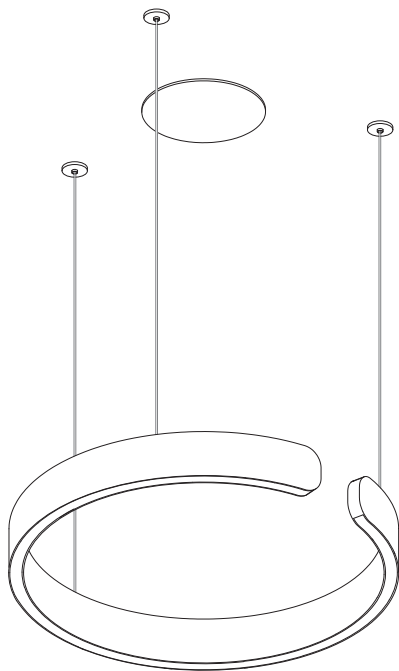
Secure wiring in an  
installation box

## Montage DALI / Mounting DALI





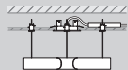
## Montage DALI / Mounting DALI



**Die Leuchte ist nun fertig  
montiert.**

**The luminaire is now  
completely assembled.**







Steuerung mit  
der Occhio air  
App (optional)

Control using  
the Occhio air  
app (optional)

# Steuerung mit der Occhio air App (optional)

## Control using the Occhio air app (optional)

### Quick guide

Die Occhio air Produkte lassen sich mit der Occhio air App einrichten und steuern.

App installieren, App öffnen und angeschlossene Leuchten einrichten.

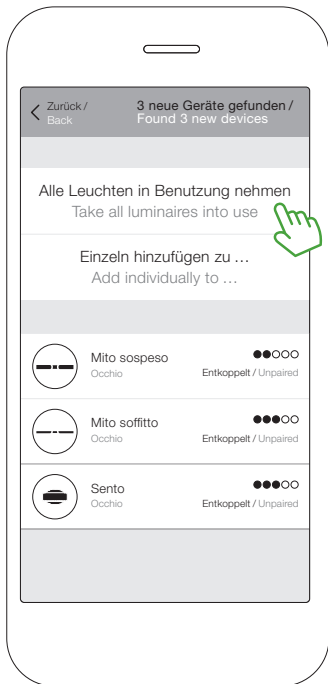
Occhio air products can be set up and controlled using the Occhio air app.

Install App, open App and set up connected luminaires.



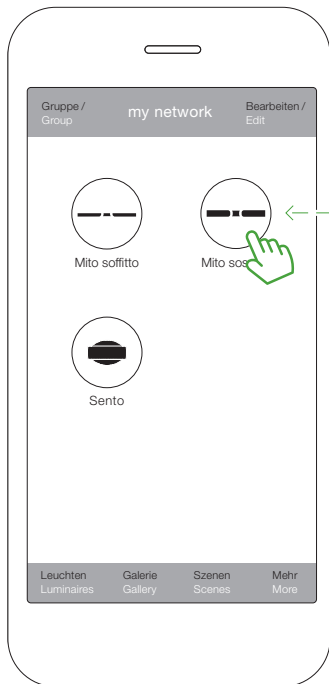
### Occhio air tutorials

[www.occhio.com/air-tutorials](http://www.occhio.com/air-tutorials)



Ein Netzwerk (mein Netzwerk) wird autom. erstellt.

A network (my network) is autom. created.



## Steuerungsgesten Control gestures

on / off  
on / off



antippen  
tap

dimmen  
dim



wischen  
swipe

up / down  
faden \*



wischen  
swipe

color tune \*\*  
magic move \*\*\*



halten  
hold



wischen  
swipe

Nur bei Leuchten mit beidseitigem Lichtaustritt \*,  
color tune \*\* oder magic move \*\*\*

Only for luminaires with double-sided light output \*,  
color tune \*\* or magic move \*\*\*

Und so werden die Leuchten gesteuert.  
And so the luminaires are controlled.

## Steuerung mit der Occhio air App (optional) Control using the Occhio air app (optional)

### Nutzung auf mehreren Geräten

### Use on several devices

Optional können Sie nun ihr  
erstelltes Netzwerk (mein  
Netzwerk) mit Anderen teilen.

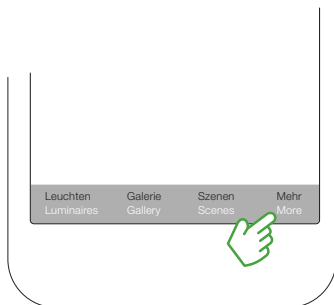
Optionally, you can now share  
your created network (my  
network) with others.

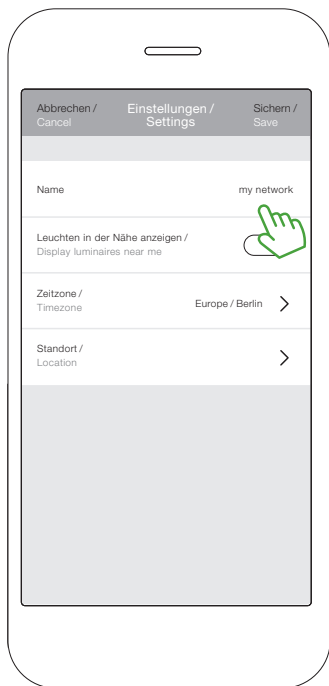
1. Netzwerknamen  
vergeben

1. Assign name

### Occhio air tutorials

[www.occhio.com/air-tutorials](http://www.occhio.com/air-tutorials)





Netzwerkconfiguration → Netzwerkeinstellungen → Namen eingeben → Sichern  
Network setup → Network settings → enter name → save

# Steuerung mit der Occhio air App (optional) Control using the Occhio air app (optional)

## Netzwerk freigeben und schützen

Share and protect the  
network

## Occhio air tutorials

[www.occhio.com/air-tutorials](http://www.occhio.com/air-tutorials)

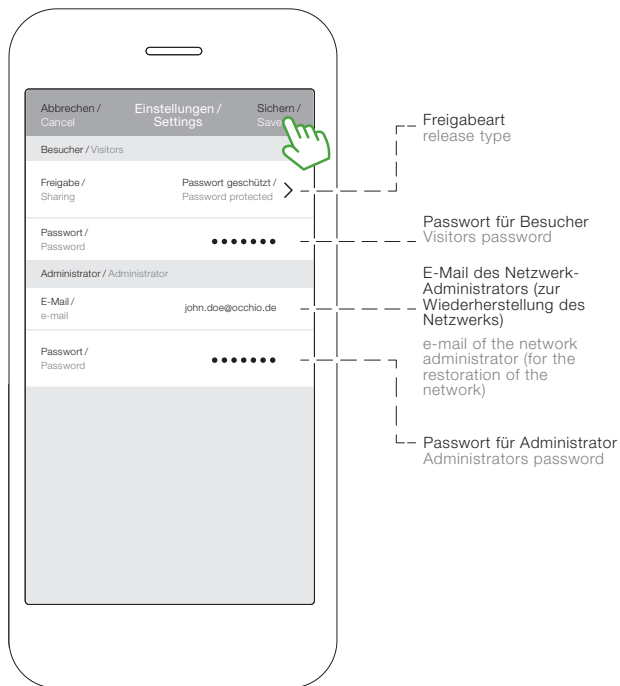
2. Netzwerk  
freigeben

2. Share network

Leuchten Luminaires	Galerie Gallery	Szenen Scenes	Mehr More
------------------------	--------------------	------------------	--------------







Netzwerkconfiguration → Freigabeoptionen → Passwort geschützt → Sichern  
 Network setup → Sharing settings → Password protected → save



Steuerung mit  
dem Occhio air  
controller  
(optional)

Control using  
the Occhio air  
controller  
(optional)

## Steuerung mit dem Occhio air controller (optional)

### Control using the Occhio air controller (optional)

#### Occhio air controller

Intuitiv bedienbare Fernbedienung mit vier programmierbaren Tasten (Einrichtung via Occhio air App). Unabhängig von der App können einzelne Leuchten, Gruppen und Szenen gesteuert werden. Optional mit Wandhalterung erhältlich.

Maximaler Bedienkomfort und umfassende Steuerung via Bluetooth 4.0 (Bluetooth Low Energy). Schalten, dimmen, faden, color tune von einzelnen Leuchten, Gruppen und Szenen.

#### Occhio air controller

Intuitive remote control with four programmable buttons (setup via Occhio air app). Individual luminaires, groups and scenes can be controlled regardless of the app. Available with optional wall mount.

Maximum ease of use and total control via Bluetooth 4.0 (Bluetooth low energy). Switching, dimming, fading, color tune of individual luminaires, groups and scenes.



Zum Einrichten des Occhio air controllers wird die Occhio air App benötigt. Eine Video-Kurzanleitung kann unter: [www.occhio.com/air-tutorials](http://www.occhio.com/air-tutorials) aufgerufen werden.

To set up the Occhio air controller, the Occhio air app is required. A video quick start guide can be called up at [www.occhio.com/air-tutorials](http://www.occhio.com/air-tutorials).

### schalten/switch



⏏ - ☰ einzelne Leuchten, Gruppen, oder Szenen schalten

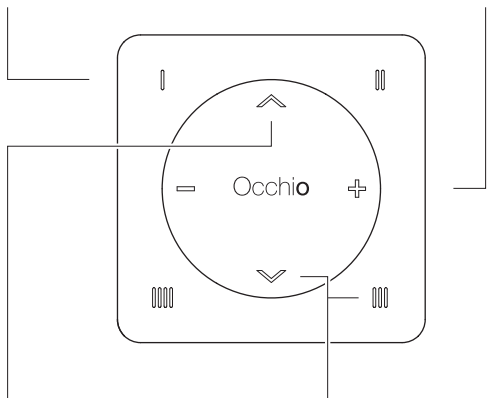
⏏ - ☰ switch individual luminaires, groups or scenes

### dimmen/dim



⊕ = einzelne Leuchten, Gruppen, oder Szenen dimmen

⊕ = dims individual luminaires, groups or scenes



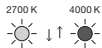
### faden\*



⤴ ⤵ einzelne Leuchten, Gruppen oder Szenen faden (up/down Verhältnis ändern)

⤴ ⤵ fades individual luminaires, groups or scenes (change up/down relation)

### color tune\*\*



⏏ - ☰ and ⤴ ⤵ Farbtemperatur einzelner Leuchten, Gruppen oder Szenen einstellen

⏏ - ☰ and ⤴ ⤵ adjust color temperature of individual luminaires, groups or scenes

\* Leuchten mit beidseitigem Lichtaustritt / luminaires with light emission on both sides \*\* Mito



Anhang

Appendix

## Pflegehinweise

### Care instructions

Leuchte nur in abgekühltem Zustand reinigen! Zur Reinigung der Leuchte ein trockenes Mikrofasertuch verwenden. Detaillierte Pflegehinweise sind unter [www.occhio.com/de/company/faq](http://www.occhio.com/de/company/faq) zu finden.

Always allow the luminaire to cool down before cleaning! To clean the luminaire, use a dry microfibre cloth. Detailed care instructions are available at [www.occhio.com/en/company/faq](http://www.occhio.com/en/company/faq).



## Info & Kontakt

### Information & contact




Weitere Fragen beantwortet gerne  
Ihr Occhio Fachhändler

Your Occhio specialist retailer will  
gladly answer any other questions

**[www.occhio.com](http://www.occhio.com)**  
**[info@occhio.com](mailto:info@occhio.com)**

# Technische Daten

## Technische Daten Leuchte

Artikelbezeichnung	Mito sospeso 40 fix flat, Mito sospeso 60 fix flat
Abmessungen	Mito sospeso 40 fix flat: head ø 400, H 52 mm, ø cover 110 mm Mito sospeso 60 fix flat: head ø 600, H 52 mm, ø cover 110 mm
Höhenverstellung	max. 3500 mm (bei Montage einstellbar)
Schutzklasse	2
Anschluss	230 V AC
Dimmung	via »touchless control«, Occhio air, DALI, oder via Phasenabschnittdimmer (Liste kompatibler Dimmer: <a href="http://www.occhio.com/dim">www.occhio.com/dim</a> , Phasenabschnitt- dimmer nicht kombinierbar mit »touchless control«, Occhio air oder DALI)
Material	Aluminium, Stahl, lackiert, PVD-be- schichtet, Kunststoff, optischer Silikon, Fiberglas
LED-Leistung	Mito sospeso 40 fix flat: 40 W Mito sospeso 60 fix flat: 60 W
Zulässige Betriebsbedingung	max. 30°C nur im Innenbereich betreiben
Prüfzeichen	IP 20 CE   

---

### Technische Daten Leuchtmittel

Leuchtmittel	Occhio »color tune« LED
Ausführung	LED-board
Lebensdauer	> 50.000 Std.





### Entsorgung

Bei örtlicher Entsorgungsstelle entsorgen. Mito sospeso fix flat ist recyclebar; RoHS-konform. **Nicht in den Hausmüll geben!**

---

# Technical data

## Technical data luminaire

Product designation	Mito sospeso 40 fix flat, Mito sospeso 60 fix flat
Dimensions	Mito sospeso 40 fix flat: head ø 400, H 52 mm, ø cover 110 mm Mito sospeso 60 fix flat: head ø 600, H 52 mm, ø cover 110 mm
Height adjustment	max. 3500 mm (can be adjusted during fitting)
Safety class	2
Connection	230 V AC
Dimming	via »touchless control«, Occhio air, DALI or via trailing-edge phasecut dimmer (For a list of compatible dimmers, see <a href="http://www.occhio.com/dim_en">www.occhio.com/dim_en</a> , trailing-edge phasecut dimmer can not be combined with »touchless control«, Occhio air or DALI)
Material	Aluminium, painted, PVD-coated steel, plastic, optical silicone, fibreglass
LED power	Mito sospeso 40 fix flat: 40 W Mito sospeso 60 fix flat: 60 W
Permitted operating conditions	max. 30°C for indoor use only
Test symbols	IP 20 CE    



### Technical data light source

Light source	Occhio »color tune« LED
Version	LED-board
Lifetime	> 50.000 h

### Disposal

Dispose of at a local disposal site. Mito sospeso fix flat is recyclable and RoHS compliant. **Do not dispose of with the household waste!**

# Occhio

[www.occhio.com](http://www.occhio.com)



010404295696682110