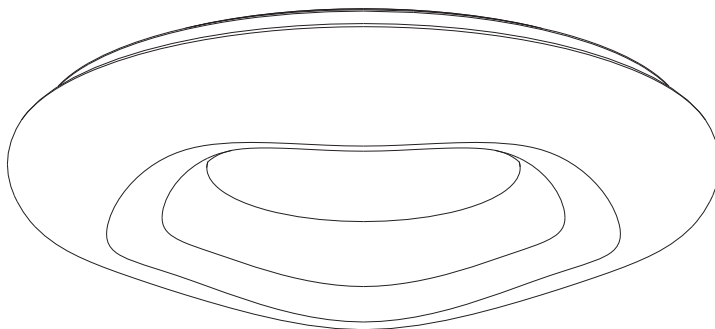
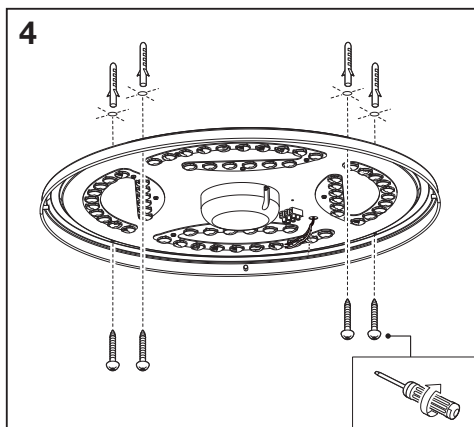
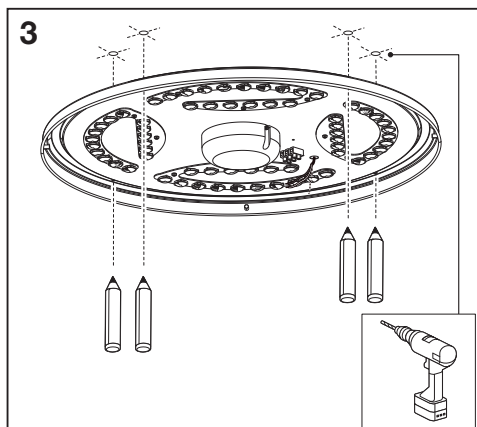
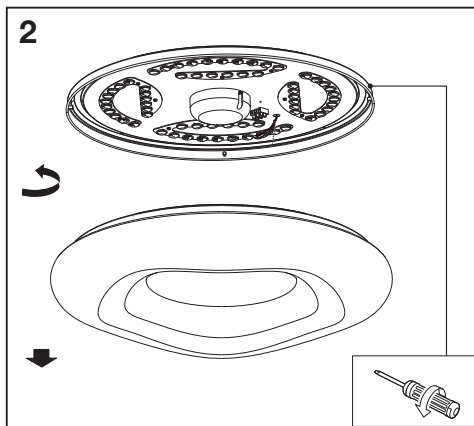
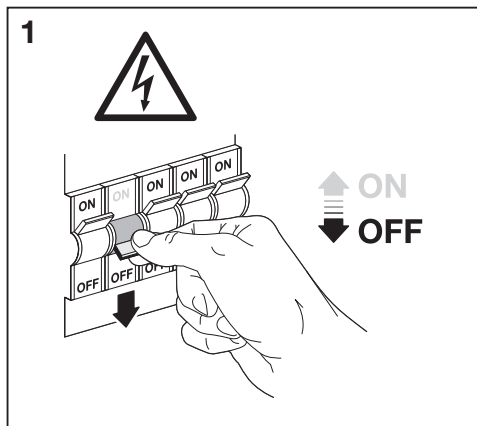
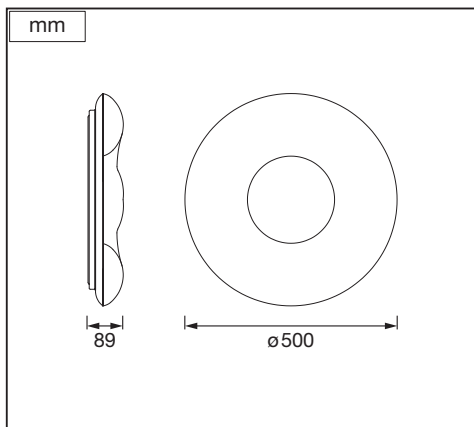
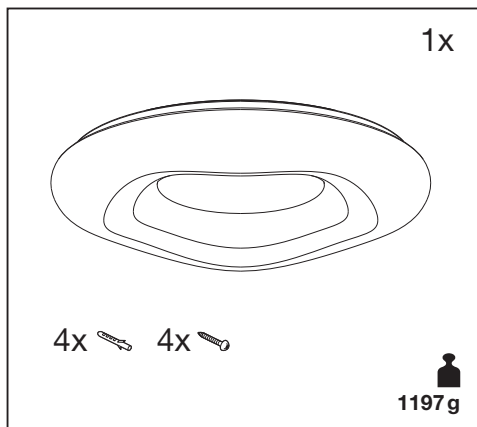


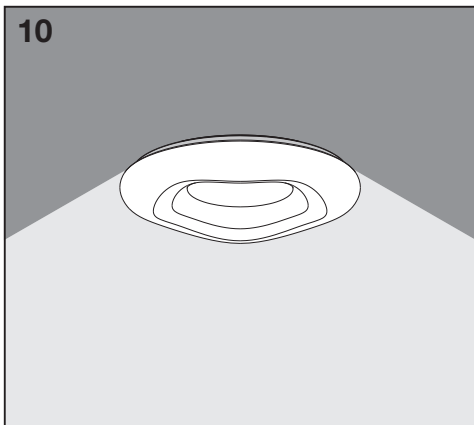
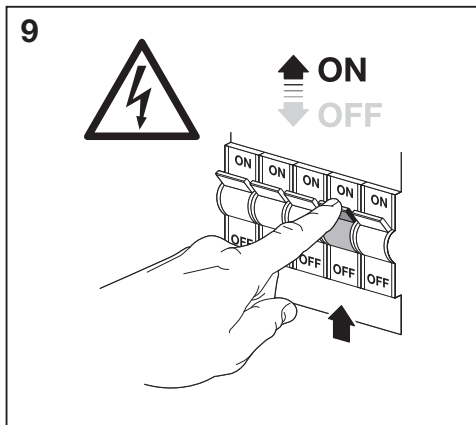
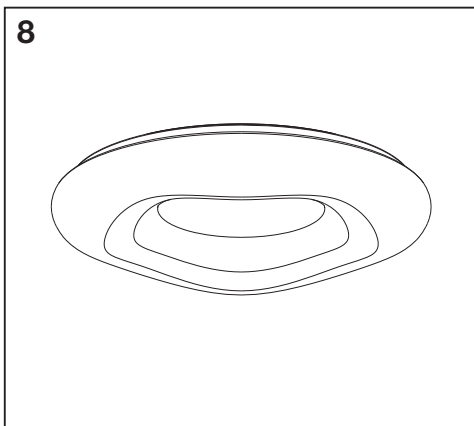
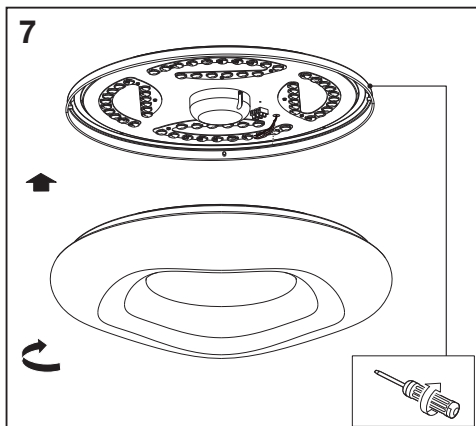
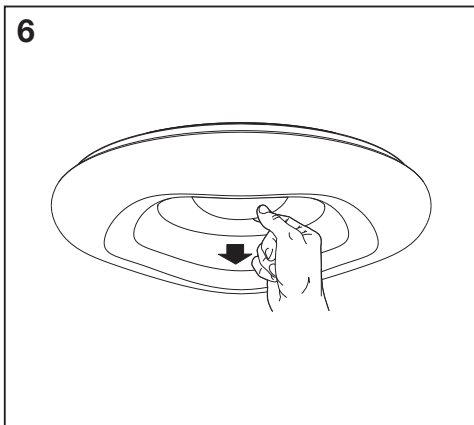
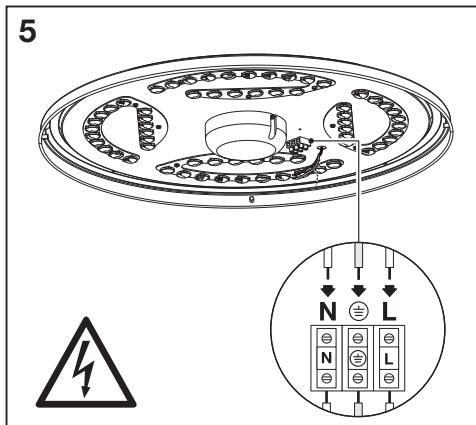


SMART⁺ ORBIS CROMO



	EAN	W	lm	K	IP	°C	V~	mA	Hz	PF
SMART WIFI ORBIS CROMO RD 500 TW CR	4058075486485	32	3300	3000-6500	20	-20...+40	220-240	150	50/60	>0.9







C10449057
G11099266
27.07.2020



LEDVANCE GmbH
Steinerne Furt 62
86167 Augsburg, Germany
www.ledvance.com