

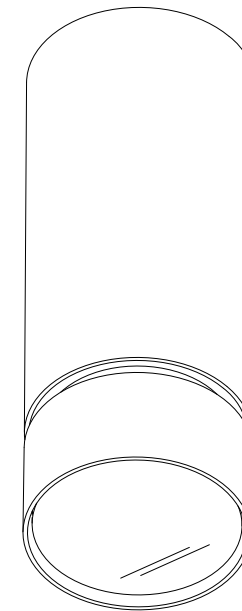
wi4-ab-1r-4 /-7 /-9



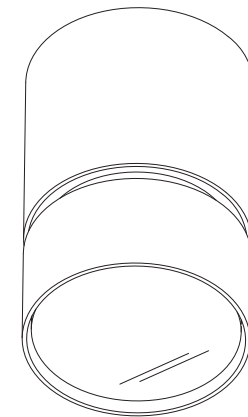
TECHNISCHE DATEN
TECHNICAL DATA



Hersteller <i>Manufacturer:</i>	mawa			
Artikel-Nummer <i>Article Number:</i>	wi4-ab-1r-4 /-7 /-9			
Spannung <i>Voltage:</i>	220 – 240 V			
Netzfrequenz <i>Power freq.:</i>	50/60 Hz			
Schutzklasse <i>Protection class:</i>	I			
Schutzgrad <i>Degree of protection:</i>	IP 20			
Leuchtmittelvarianten <i>Light source variants:</i>	HighCRI	1 × LED Modul / Ra > 95 (typ. 98)		
	-	1 × LED Modul / Ra > 90 (typ. 92)		
	d2w	1 × dim2warm-LED / Ra > 95 (typ. 97)		
Wichtig: Siehe Folgeseite für Lichtfarbe, Herstellercode, EPREL-Kennung und EEK. Important: Please see following page for light colour, manufacturer code, EPREL-ID and EEI.				
Leistungsvarianten <i>Performance variants:</i>	HighCRI	12,7 W	700 mA	Vf 18,0 V
	-	12,7 W	700 mA	Vf 18,0 V
	d2w	12,0 W	350 mA	Vf 36,5 V
mögliche Konverter erhältlich für: <i>optional converters available for:</i>	DALI (-4) Phasenan- und abschnitt dimmbar <i>leading edge/trailing edge phase (-7)</i> Bluetooth (-9)			
Anschlussleistung <i>Connected load:</i>	Standard 15 W dim2warm 16 W			

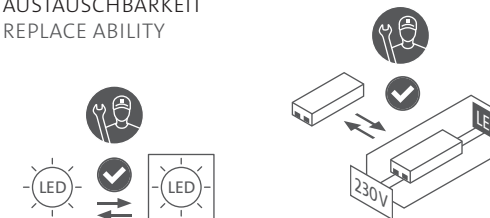


wi4-ab-1r-4
wi4-ab-1r-9



wi4-ab-1r-7

AUSTAUSCHBARKEIT
REPLACE ABILITY



wi4-ab-1r-4 /-7 /-9

AUFBAUSTRALER SURFACE MOUNTED SPOTLIGHT



WICHTIG IMPORTANT

Montage nur durch einen autorisierten Elektroinstallateur!
Die Lichtquelle dieser Leuchte darf nur vom Hersteller, einem von ihm beauftragten Servicetechniker oder einer vergleichbar qualifizierten Person ersetzt werden.

Nur für Innenraum geeignet!

*Mounting only by an authorized electrician!
Light source of luminaire is allowed to be replaced by manufacturer, a service technician commissioned by manufacturer or a person with equivalent qualifications only.
For indoor use only!*

! Achtung: Befestigungselemente wie bspw. Dübel
• **müssen den Gegebenheiten vor Ort entsprechend ausgewählt werden!**

! Attention: Wall fixtures such as screw anchors have to be
• **chosen according to local conditions!**

Lichtfarbe / Herstellercode / EPREL-Kennung Light colour / manufacturer code / EPREL-ID

LED Modul High CRI / Ra > 95 (typ. 98)		
4000 K	CXB 1512-0000-000F0ZK4L5A	977032
3000 K	CXB 1512-0000-000F0ZK230H	977025
2700 K	CXB-1512-0000-000F0ZJ427H	977022

dim2warm-LED / Ra > 95 (typ. 97)

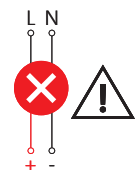
1800 K – 3000 K	BXRV-DR-1830H-1000-B-13	876258
-----------------	-------------------------	--------

Lichtfarbe / Herstellercode / EPREL-Kennung Light colour / manufacturer code / EPREL-ID

LED Modul / Ra > 90 (typ. 92)		
4000 K	CXB 1512-0000-000F0UM440G	977031
3000 K	CXB 1512-0000-000F0UM230G	977024
2700 K	CXB 1512-0000-000F0UK427G	977021

VERKABELUNG – PRIMÄRANSCHLUSS WIRING – PRIMARY CONNECTION

primär primary



Erlöschen der Garantie!
Loss of guarantee!
Zerstörung der LED-Platine!
Danger of PCB damage!

sekundär secondary

VERKABELUNG – SEKUNDÄRANSCHLUSS WIRING – SECONDARY CONNECTION

Treiber driver



LED

Treiber driver



LED

ENERGIEEFFIZIENZKLASSE ENERGY EFFICIENCY CLASS

High CRI 4000 K / High CRI 3000 K / dim2warm-LED
Dieses Produkt enthält eine Lichtquelle der Energieeffizienzklasse F. *This product contains a light source of energy efficiency class F.*

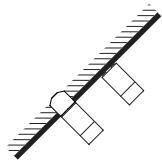
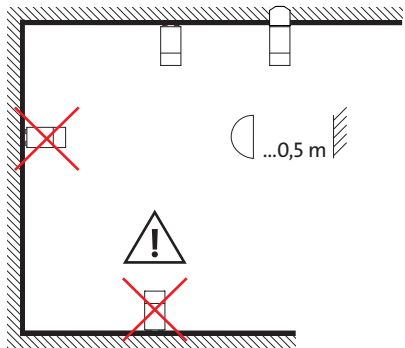
High CRI 2700 K
Dieses Produkt enthält eine Lichtquelle der Energieeffizienzklasse G. *This product contains a light source of energy efficiency class G.*

ENERGIEEFFIZIENZKLASSE ENERGY EFFICIENCY CLASS

Ra90 4000 K / Ra90 3000 K
Dieses Produkt enthält eine Lichtquelle der Energieeffizienzklasse E. *This product contains a light source of energy efficiency class E.*

Ra90 2700 K
Dieses Produkt enthält eine Lichtquelle der Energieeffizienzklasse F. *This product contains a light source of energy efficiency class F.*

MONTAGEFLÄCHEN
MOUNTING SURFACES

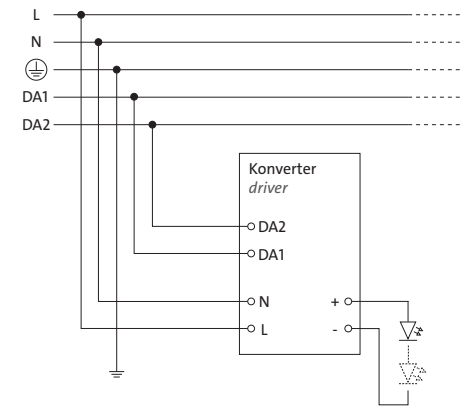
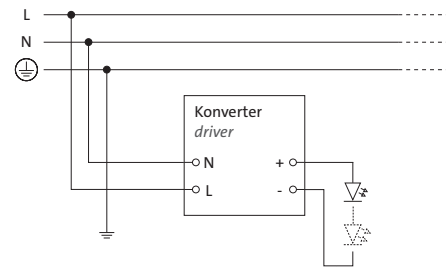


SCHALTPLÄNE NACH BETRIEBSGERÄT
WIRING DIAGRAMS FOR EACH CONTROL DEVICE

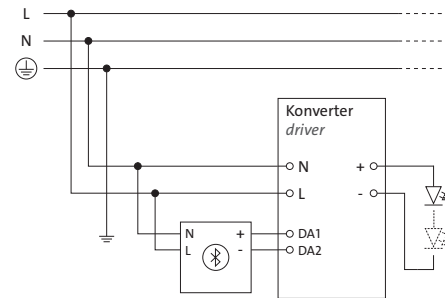
HINWEIS: Nicht alle hier gezeigten Betriebsgeräte bzw. Dimmungen sind für jedes Produkt verfügbar. Die Anzahl der gezeigten LEDs ist nur exemplarisch.

PLEASE NOTE: Not all operating devices or dimming shown here are available for every product. The number of LEDs shown is only an example.

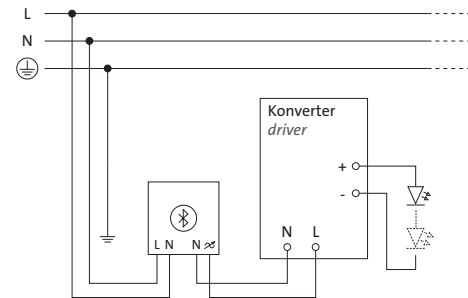
SCHALTPLAN WIRING DIAGRAM
Phasen- und abschnitt leading/trailing edge (-7)



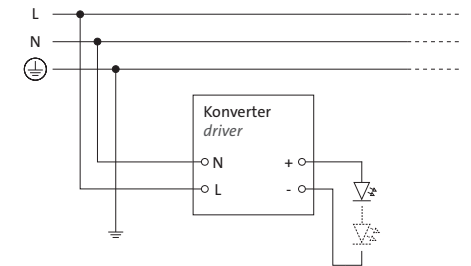
SCHALTPLAN WIRING DIAGRAM
BLUETOOTH (CBU-ASD) (-9)



SCHALTPLAN WIRING DIAGRAM
BLUETOOTH (CBU-TED) (-9)



SCHALTPLAN WIRING DIAGRAM
BLUETOOTH (-9)

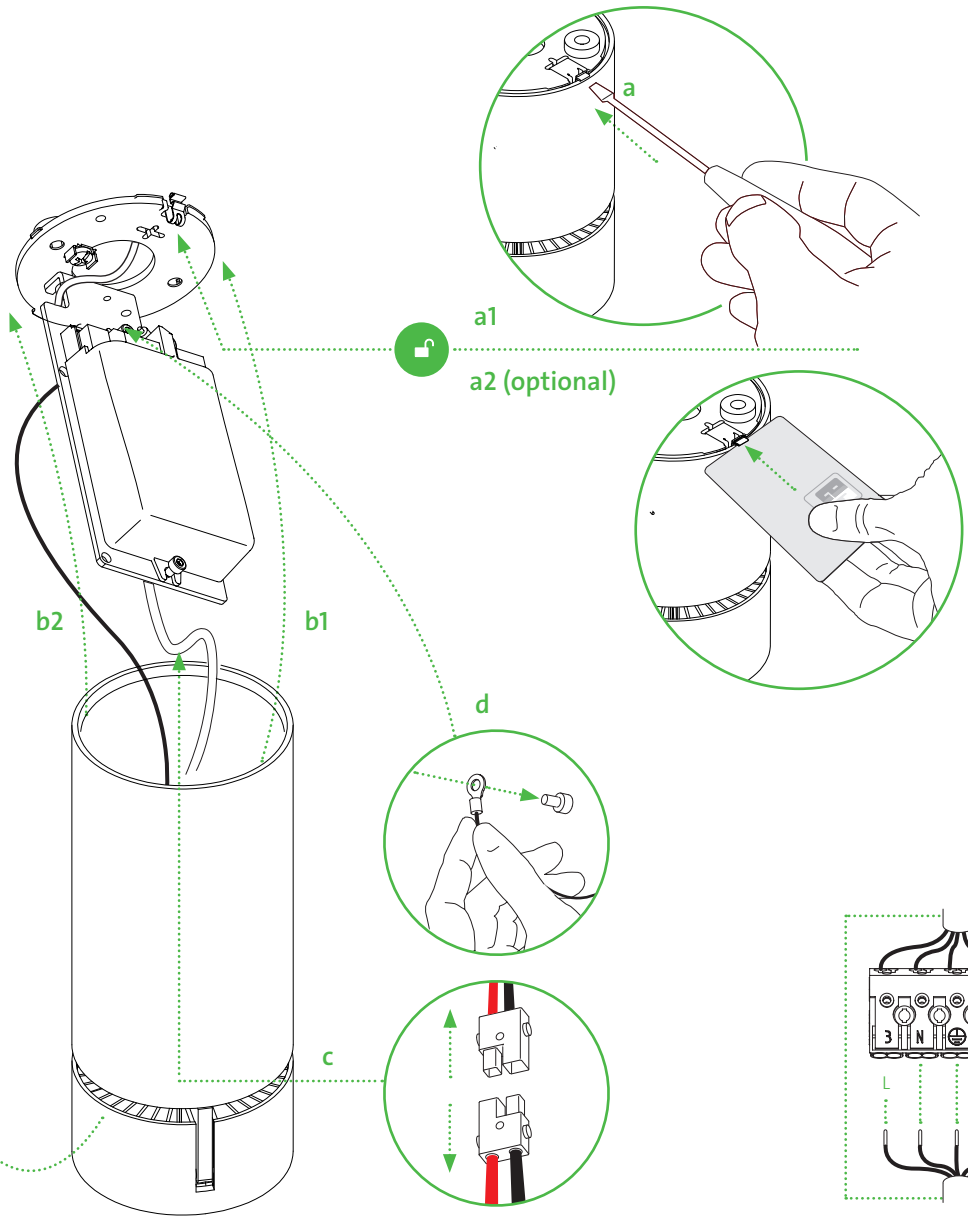
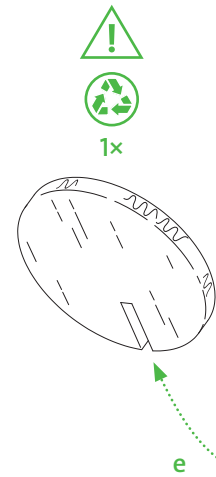


wi4-ab-1r-4 /-9

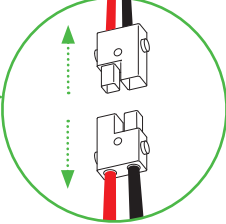
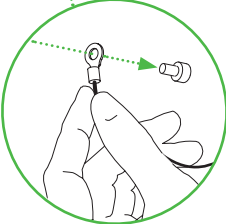
AUFBAUSTRALER SURFACE MOUNTED SPOTLIGHT



2

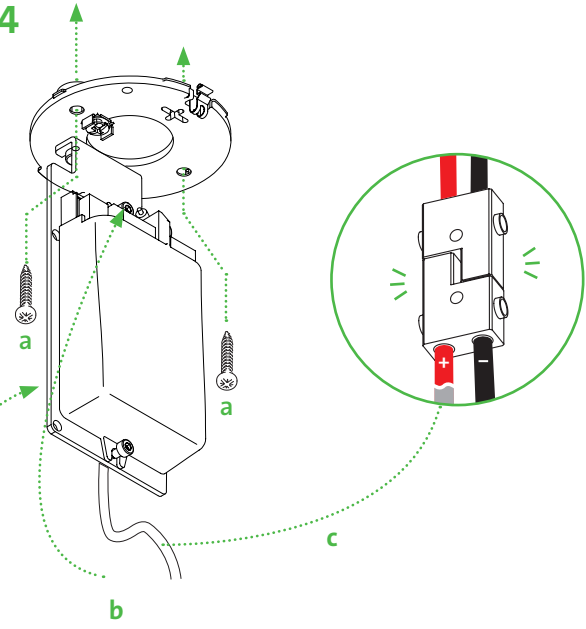
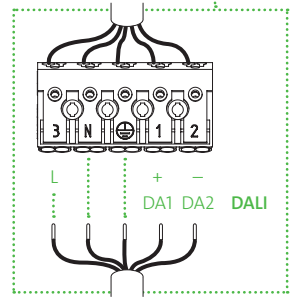


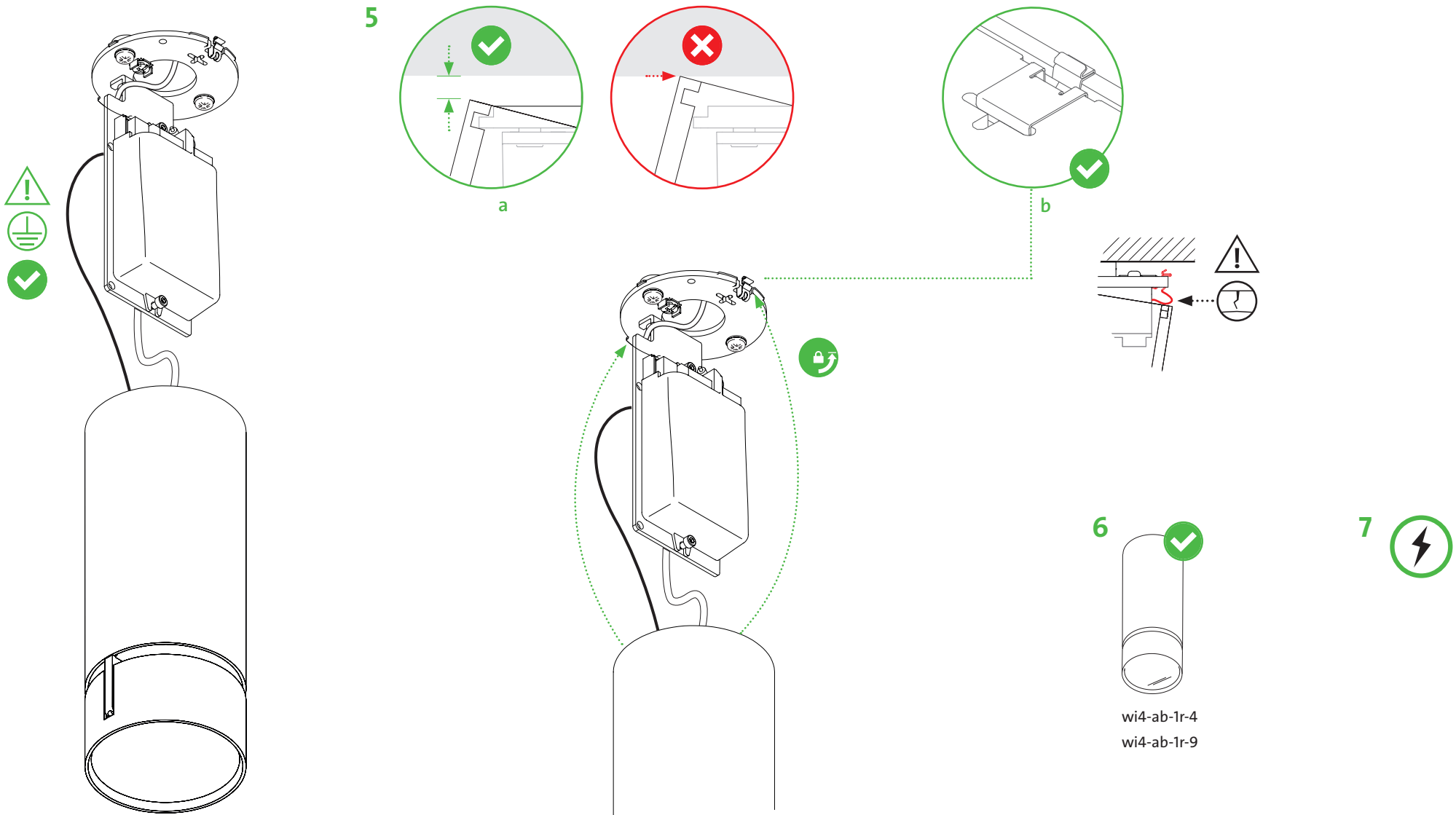
a1
a2 (optional)



WICHTIG: Bitte Bohrbilder am Ende der Anleitung beachten!
IMPORTANT: Please see drilling pattern on last page!

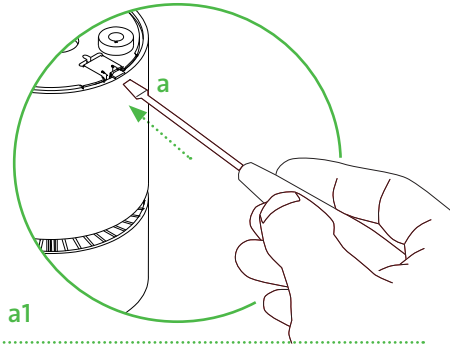
4



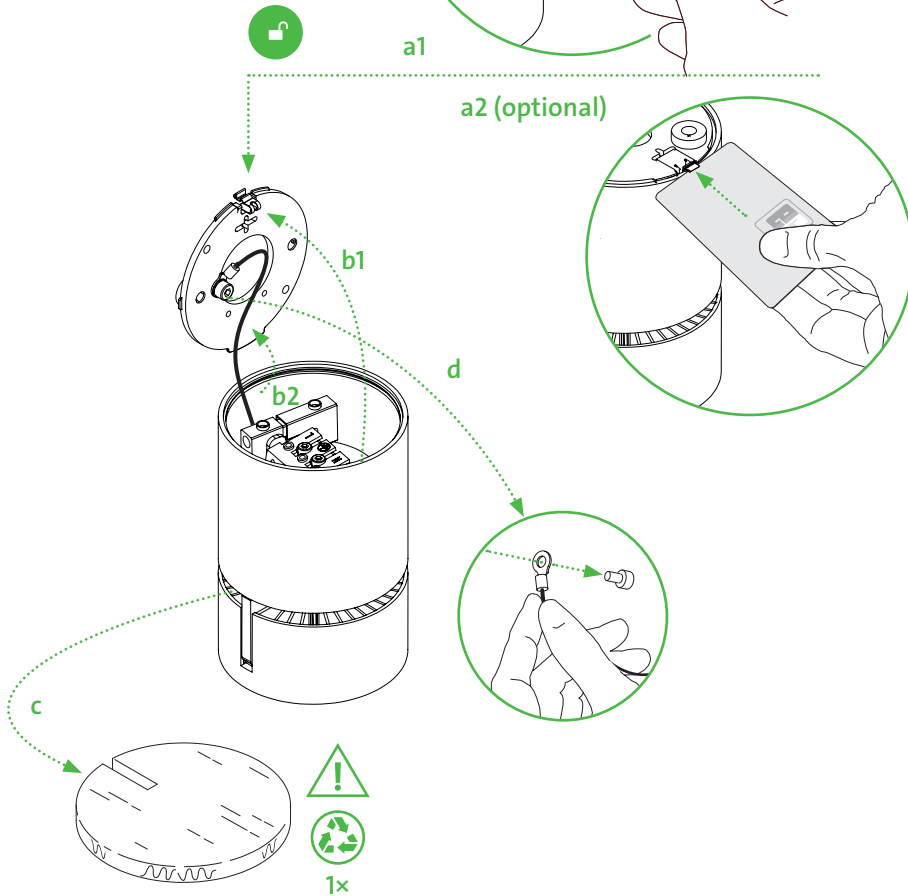


wi4-ab-1r-7

AUFBAUSTRALER SURFACE MOUNTED SPOTLIGHT



2

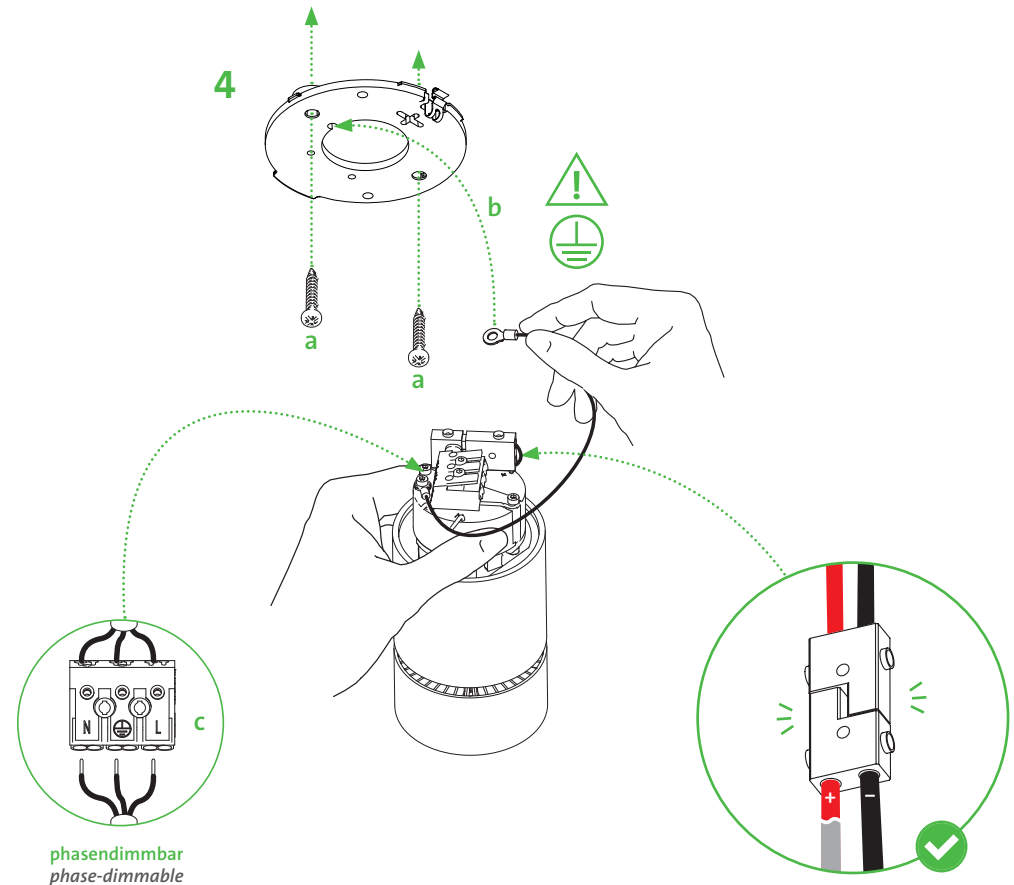


3 2x

WICHTIG: Bitte Bohrbilder am Ende der Anleitung beachten!

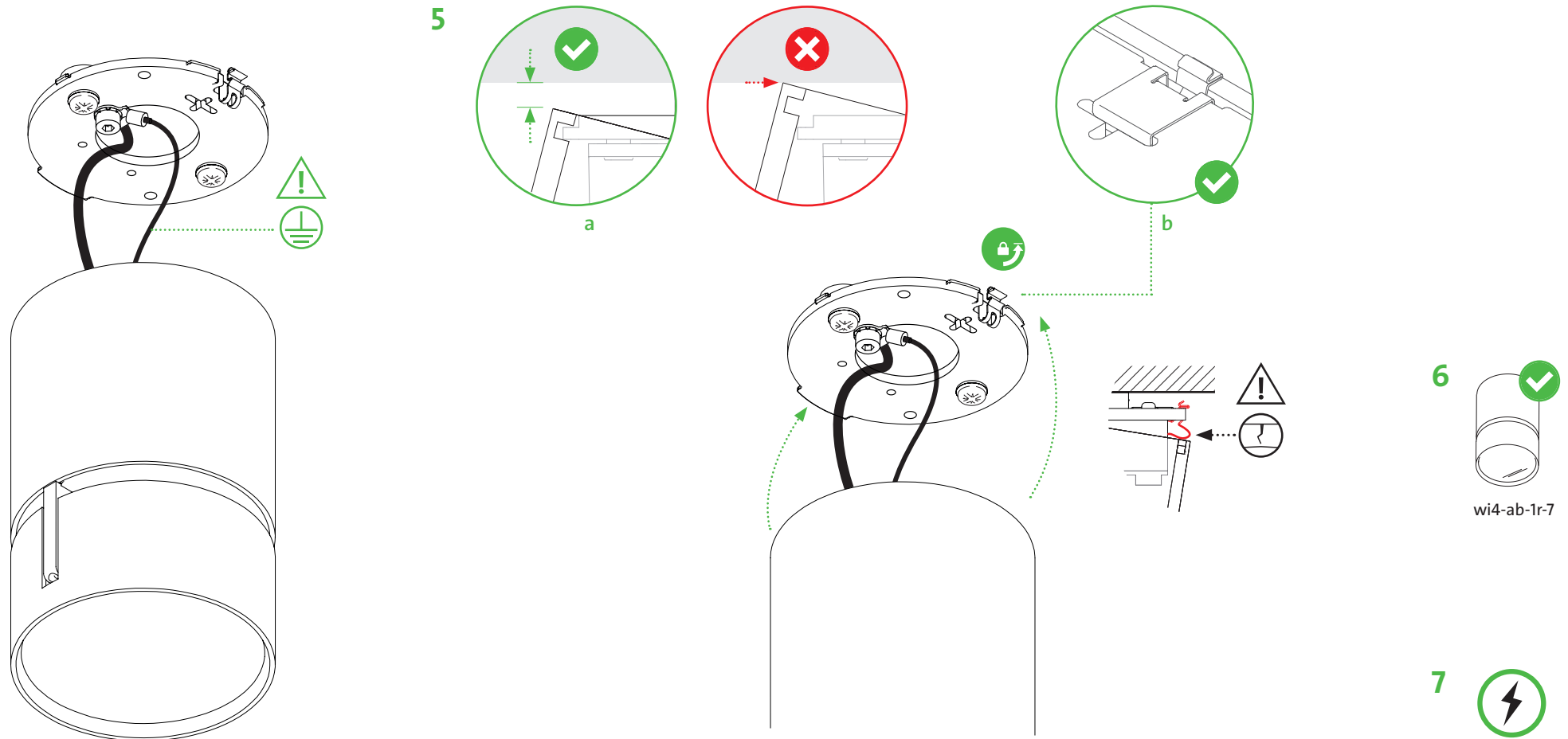
IMPORTANT: Please see drilling pattern on last page!

4



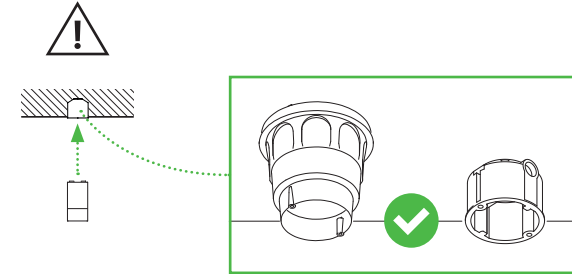
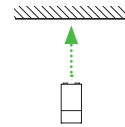
wi4-ab-1r-7

AUFBAUSTRALER SURFACE MOUNTED SPOTLIGHT



wi4-ab-1r-4 /-7 /-9

AUFBAUSTRALER SURFACE MOUNTED SPOTLIGHT



Wichtig: Druckereinstellung »Tatsächliche Größe« wählen, andernfalls kann der Ausdruck vom eigentlichen Zeichnungsmaßstab abweichen!

IMPORTANT: Please select printer option »real size«, otherwise the printed version could differ from the effective drawing scale!

