

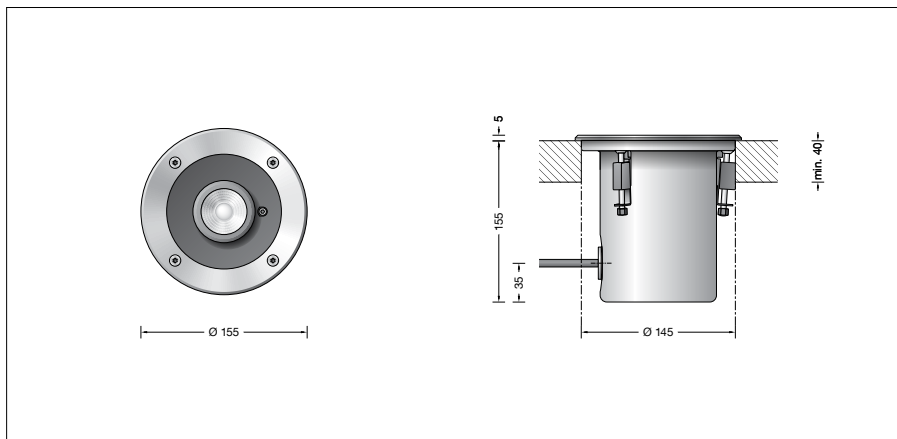
BEGA**84 783**

Bodeneinbauleuchte

 IP 68



Projekt · Referenznummer

Datum



Produktdatenblatt

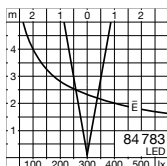
Produktbeschreibung

Leuchte besteht aus Edelstahl
 Werkstoff-Nr. 1.4301
 Sicherheitsglas klar
 Reflektoroberfläche Reinstaluminium
 Optische Silikonlinse · BEGA Hybrid Optics®
 Optisches System 0-30° schwenkbar
 und um 360° stufenlos drehbar
 Erforderliche Einbauöffnung \varnothing 145 mm
 Mindestmaterialstärke 40 mm
 Befestigung des Leuchtgehäuses über drei
 keilförmige Klemmelemente
 1,8 m wasserbeständige Anschlussleitung
 07RN8-F 3 G 1[□] mit eingebautem
 Wasserstopper und 1,2 m PVC Installationsrohr
 BEGA Ultimate Driver®
 LED-Netzteil
 220-240 V \sim 0/50-60 Hz
 DC 176-264 V
 BEGA Thermal Switch®
 Temporäre thermische Abschaltung zum
 Schutz temperaturempfindlicher Bauteile
 Schutzklasse I
 Schutzart IP 68 10 m
 Staubdicht und druckwasserdicht
 Maximale Eintauchtiefe 10 m
 Druckbelastung 2.000 kg (~20 kN)
 Schlagfestigkeit IK10
 Schutz gegen mechanische
 Schläge < 20 Joule
 – Sicherheitszeichen
 – Konformitätszeichen
 Gewicht: 2,0 kg

BEGA Hybrid Optics®

Vollständige Lichtkontrolle dank optimaler
 Refraktion und Reflektion bietet BEGA Hybrid
 Optics®. Präzise berechnete Reflektoren
 mit einer Oberfläche aus Reinstaluminium
 sowie Linsen aus ultra-klaarem Silikon oder
 Glas erfassen nahezu jeden Lichtstrahl der
 LED-Module. Im Zusammenspiel der Linsen-
 und der Reflektortechnik wird die maximale
 Anwendungseffizienz erreicht.

Lichtverteilung



Anwendung

Scheinwerfer mit einstellbarer
 Lichtstärkeverteilung.
 Für den Einbau in Bodenausschnitten in
 Oberböden. Überrollbar von Fahrzeugen mit
 luftgefüllten Reifen.

Bitte beachten Sie:

In Fahrspuren, wo die Leuchte horizontalen
 Kräften durch Bremsen, Beschleunigen und
 Richtungswechsel ausgesetzt ist, darf die
 Leuchte nicht eingesetzt werden.
 Für begehbare öffentliche Bereiche
 empfehlen wir rutschhemmendes Glas
 – siehe Ergänzungsteile.

Leuchtmittel

Modul-Anschlussleistung	3,8 W
Leuchten-Anschlussleistung	4,9 W
Bemessungstemperatur	$t_a = 25$ °C
Umgebungstemperatur	$t_{a \max} = 45$ °C
Bei Einbau in Dämmung	$t_{a \max} = 35$ °C

Auf Wunsch bieten wir Ihnen gerne Modifikationen
 für höhere Umgebungstemperaturen an.

84 783 K3

Modul-Bezeichnung	LED-1164/830
Farbtemperatur	3000 K
Farbwiedergabeindex	CRI > 80
Modul-Lichtstrom	685 lm
Leuchten-Lichtstrom	445 lm
Leuchten-Lichtausbeute	90,8 lm/W

84 783 K4

Modul-Bezeichnung	LED-1164/840
Farbtemperatur	4000 K
Farbwiedergabeindex	CRI > 80
Modul-Lichtstrom	705 lm
Leuchten-Lichtstrom	458 lm
Leuchten-Lichtausbeute	93,5 lm/W

Lebensdauer · Umgebungstemperatur

Bemessungstemperatur $t_a = 25$ °C	
LED-Netzteil:	> 50.000h
LED-Modul:	> 200.000h (L80 B50)
	100.000h (L90 B50)

Umgebungstemperatur max. $t_a = 45$ °C (100 %)

LED-Netzteil:	50.000h
LED-Modul:	> 200.000h (L80 B50)
	100.000h (L90 B50)

Einschaltstrom

Einschaltstrom: 7,8 A / 112 μ s
 Maximale Anzahl Leuchten dieser Bauart
 je Leitungsschutzschalter:
 B 10A: 38 Leuchten
 B 16A: 61 Leuchten
 C 10A: 64 Leuchten
 C 16A: 102 Leuchten

Lichttechnik

Scheinwerfer mit einstellbarem optischen System.
 Optisches System 0-30° schwenkbar und um
 360° stufenlos drehbar.
 Streuende rotationssymmetrische
 Lichtstärkeverteilung. Halbstreuwinkel 17°
 Für spezielle Beleuchtungsaufgaben
 kann durch eine Streuscheibe der
 symmetrische Lichtkegel in eine bandförmige
 Lichtstärkeverteilung geändert werden.
 Leuchtendaten für das Lichttechnische
 Berechnungsprogramm DIALux für
 Außenbeleuchtung, Straßenbeleuchtung und
 Innenbeleuchtung, sowie Leuchtendaten im
 EULUMDAT und im IES-Format finden Sie auf
 der BEGA Website www.bega.com.

Bestellnummer 84 783

LED-Farbtemperatur wahlweise 3000 K
 oder 4000 K
 3000 K – Bestellnummer + **K3**
 4000 K – Bestellnummer + **K4**

Mit dem Zusatz **R** hinter der Bestell-
 nummer liefern wir diese Leuchte mit
 rutschhemmendem Glas.

Ergänzungsteile

14000739R Rutschhemmendes Glas
 BEGA rutschhemmende Gläser mit der
 höchsten Bewertungsstufe R 13 nach
 DIN 51130 können ohne Einschränkung für alle
 öffentliche Bereiche eingesetzt werden.
 Abriebfestigkeit nach EN ISO 10545-7 Klasse 3

10013 Streuscheibe bandförmig

Verteilerdose für den Einbau ins Erdreich

70730 Verteilerdose mit 7 Leitungseinführungen · Klemme 5 x 4[□]

71053 Verteilerdose mit 10 Leitungseinführungen · Klemme 6 x 16[□]

Zu den Ergänzungsteilen gibt es eine
 gesonderte Gebrauchsanweisung.