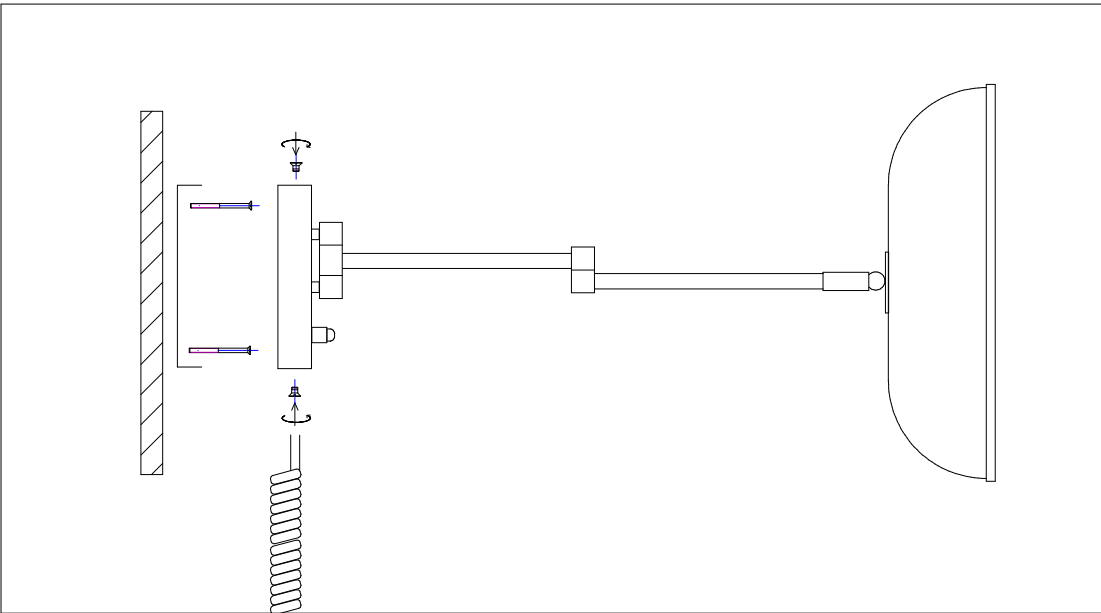
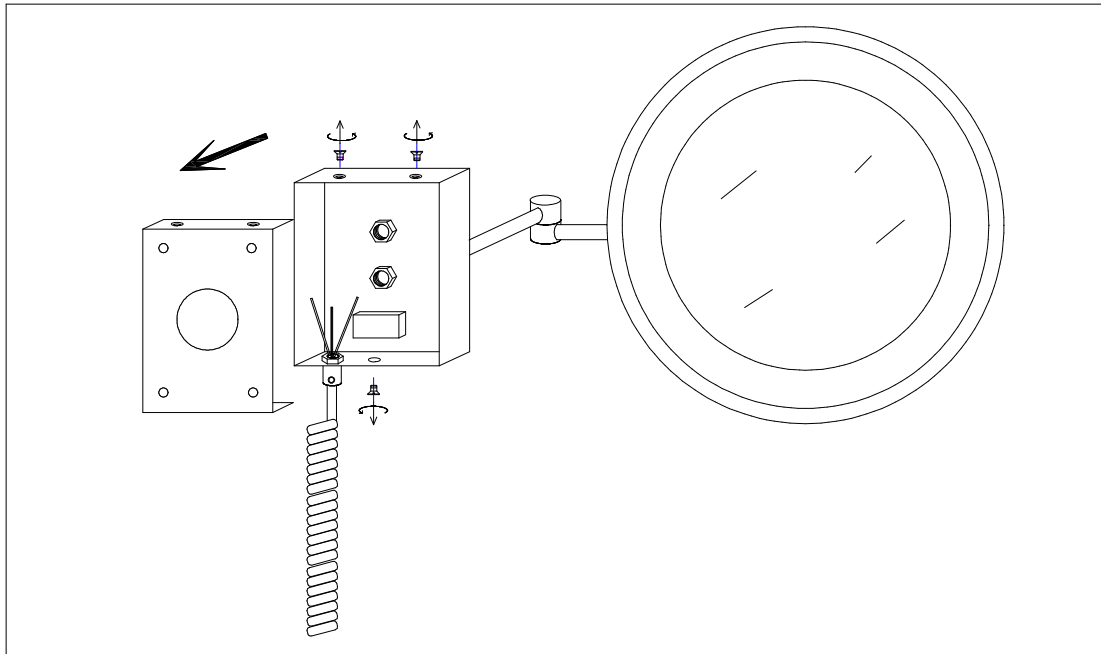
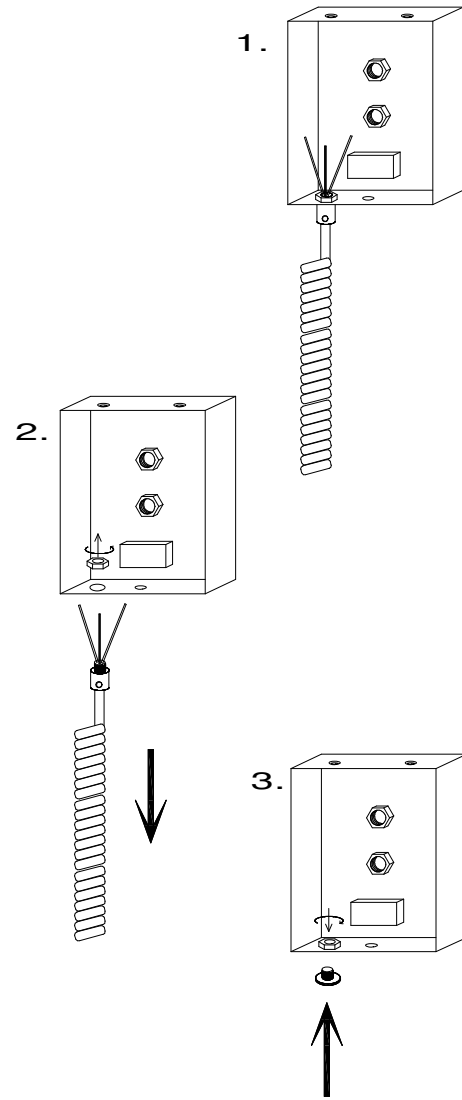


Montageanleitung Mounting Instruction Instruction de montage

BS 25/40



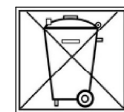
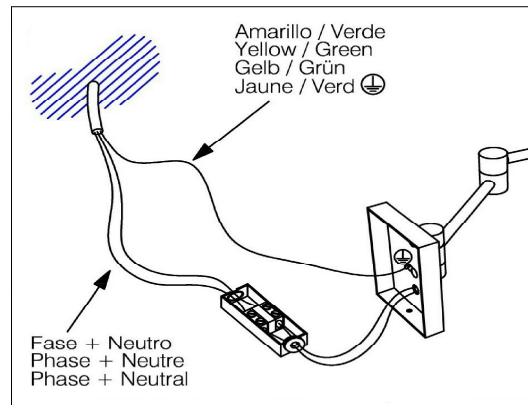
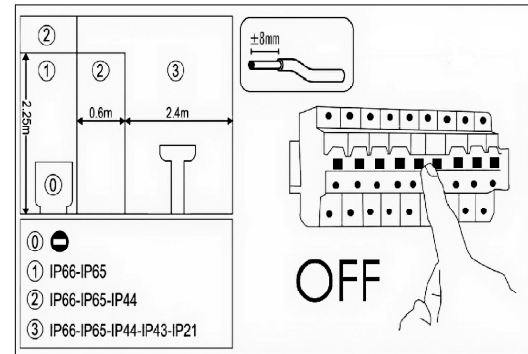
Direktanschluss Direct connection Connexion directe



Elektrische Installationen sollten ausschließlich von Experten oder geschultem Fachpersonal montiert und installiert werden. Lokale Sicherheitsmaßnahmen müssen beachtet werden.

Electrical installation should be fixed and installed by an expert or trained staff in accordance with electronic standards. Local safety measures must be observed.

La fixation et l'installation électronique doit être effectuée par des spécialistes et conforme aux normes en vigueur et mesure de sécurité.



Nicht im Hausmüll entsorgen
Do not recycle in household garbage
Ne pas jeter l'article avec déchets ménagers