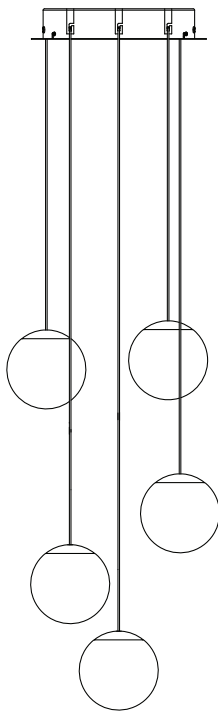


# Cluster x5

Florón 50W/  
Circular Canopy

**marset**



Instrucciones de montaje  
Assembly Instructions  
Instructions de montage  
Montageanleitung

## ADVERTENCIAS

1. Se recomienda que la instalación sea realizada por un profesional.
2. Desconectar la conexión a red antes de ser manipulada.
3. Si el cable flexible o cordón de esta luminaria está dañado, deberá sustituirse exclusivamente por el fabricante o su servicio técnico o una persona de cualificación equivalente con objeto de evitar cualquier riesgo.
4. La fuente de luz de esta luminaria debe reemplazarse únicamente por el fabricante, su servicio técnico o persona cualificada equivalente.
5. Para limpiar la luminaria utilizar un paño suave humedecido con agua y detergente neutro si fuera necesario. No utilizar alcohol u otros disolventes.

## WARNING

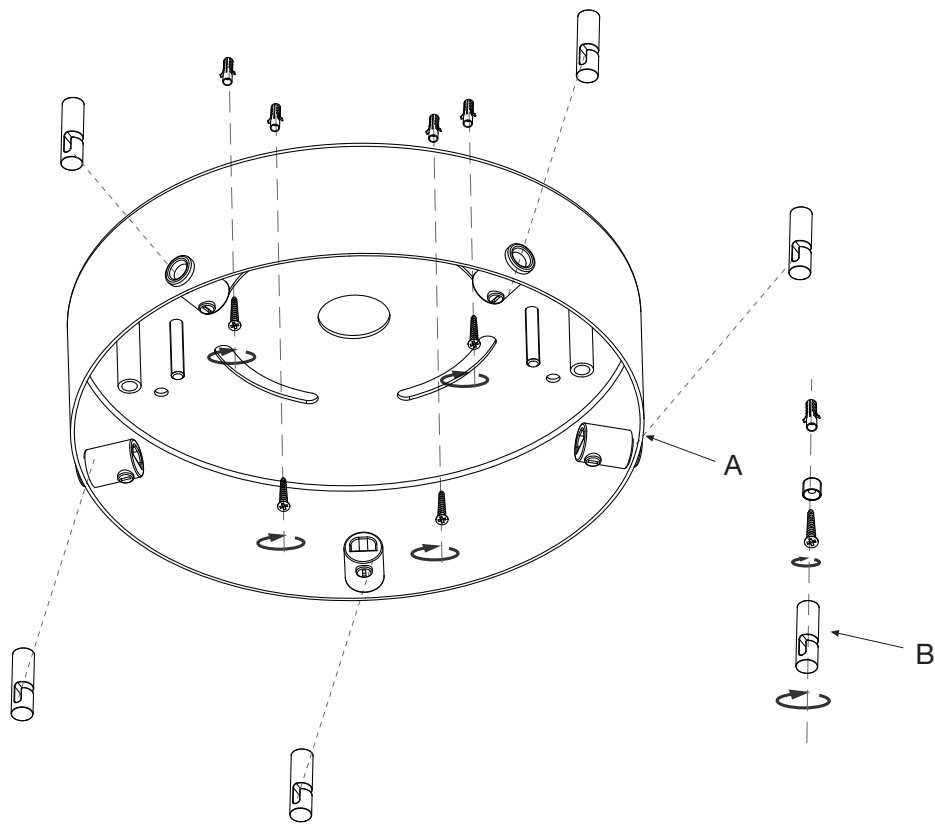
1. It is recommended that a professional electrician be responsible for installing the light.
2. Disconnect power supply before installation.
3. If the wire or flexible cord is damaged, it must only be changed by the manufacturer, their Service Dept. or qualified personnel in order to avoid risk.
4. The light source contained in this luminaire shall only be replaced by the manufacturer or his service agent or a similar qualified person.
5. To clean the luminaire use a soft damp cloth with soap or neutral detergent. Do not use alcohol or other solvents.

## ATTENTION

1. Il est recommandé de faire exécuter l'installation par un professionnel.
2. Débranchez la connexion au réseau avant toute manipulation.
3. Si le câble flexible ou fil du luminaire est endommagé, il conviendra de faire appel au fabricant, à son service technique ou encore à une personne qualifiée pour le remplacer et éviter ainsi tout risque fâcheux.
4. La source de lumière contenue dans ce luminaire doit être remplacée uniquement par le fabricant ou son agent de maintenance, ou par une personne de qualification similaire.
5. Pour nettoyer le luminaire, nous vous recommandons d'utiliser un chiffon doux humidifié d'eau et de détergent neutre, le cas échéant. N'utilisez pas d'alcool ni d'autres types de dissolvants.

## HINWEISE

1. Wir empfehlen, die Installation von einem Fachmann vornehmen zu lassen.
2. Unterbrechen Sie die Verbindung zum Netz vor Beginn der Arbeit.
3. Wird das Kabel der Leuchte beschädigt, darf dieses nur durch den Hersteller, dessen technischen Service, oder eine entsprechend qualifizierte Person ausgetauscht werden, um eventuelle Risiken zu vermeiden.
4. Die Lichtquelle dieses Geräts darf nur vom Hersteller oder einem Vertreter oder einer anderen qualifizierten Person ersetzt werden.
5. Zur Reinigung der Leuchte empfiehlt es sich, ein weiches Tuch zu verwenden und dieses, falls nötig, mit Wasser und einem neutralen Reiniger zu befeuchten. Alkohol oder Lösungsmittel sind zur Reinigung nicht geeignet.

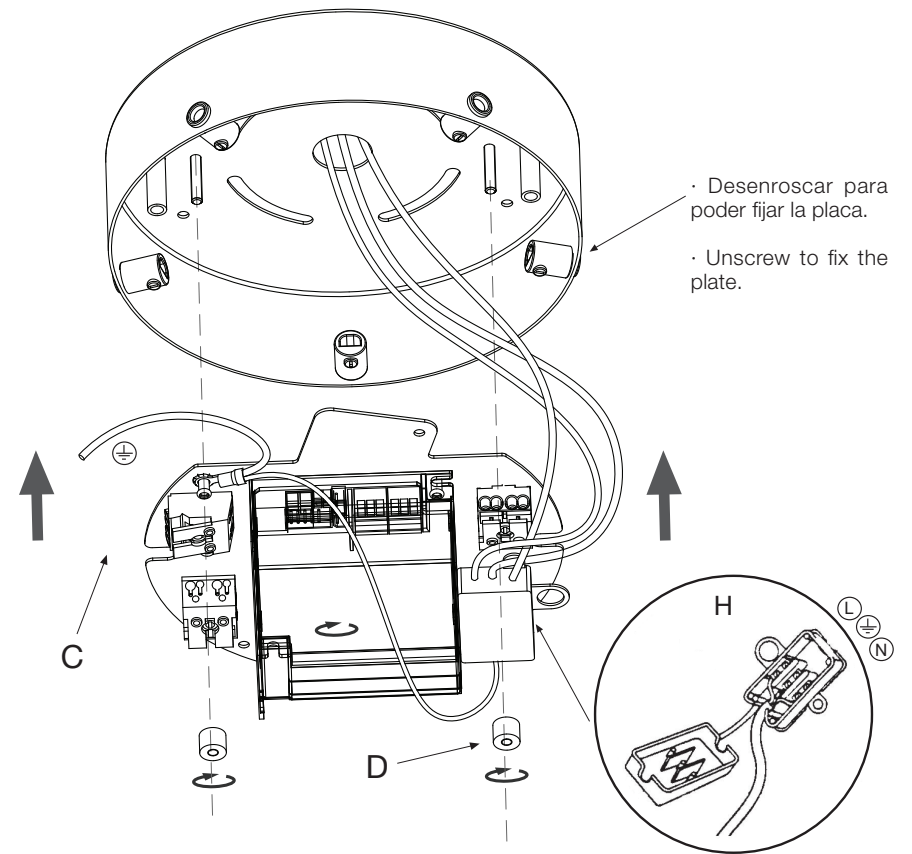


1.1. Fijar el soporte (A) en el techo utilizando los tornillos y los tacos suministrados.  
 1.2. Fijar los ganchos (B) en el techo utilizando los tornillos y tacos suministrados.

1.1. Fix the ceiling plate (A) using the plugs and screws provided.  
 1.2. Attach the hooks (B) to the ceiling using the screws and plugs provided.

1.1. Fixez le support (A) au plafond avec les vis et les chevilles fournies  
 1.2. Fixez les crochets (B) au plafond en utilisant les vis et les chevilles fournies.

1.1. Befestigen Sie den Träger (A) mit den gelieferten Schrauben und Dübeln an die Decke.  
 1.2. Die Haken (B) an der Decke mit den mitgelieferten Schrauben und Dübeln befestigen.



**TRIAC**

2.1. Realizar las conexiones eléctricas en la caja de empalmes (H). Fijar la placa (C) utilizando los tornillos suministrados (D).

**TRIAC**

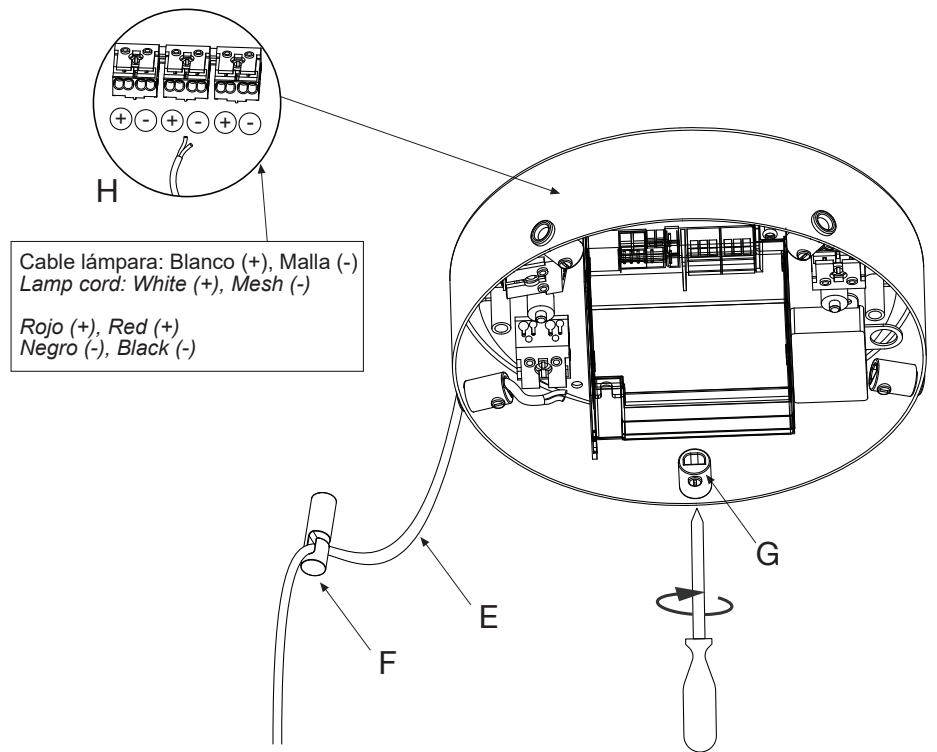
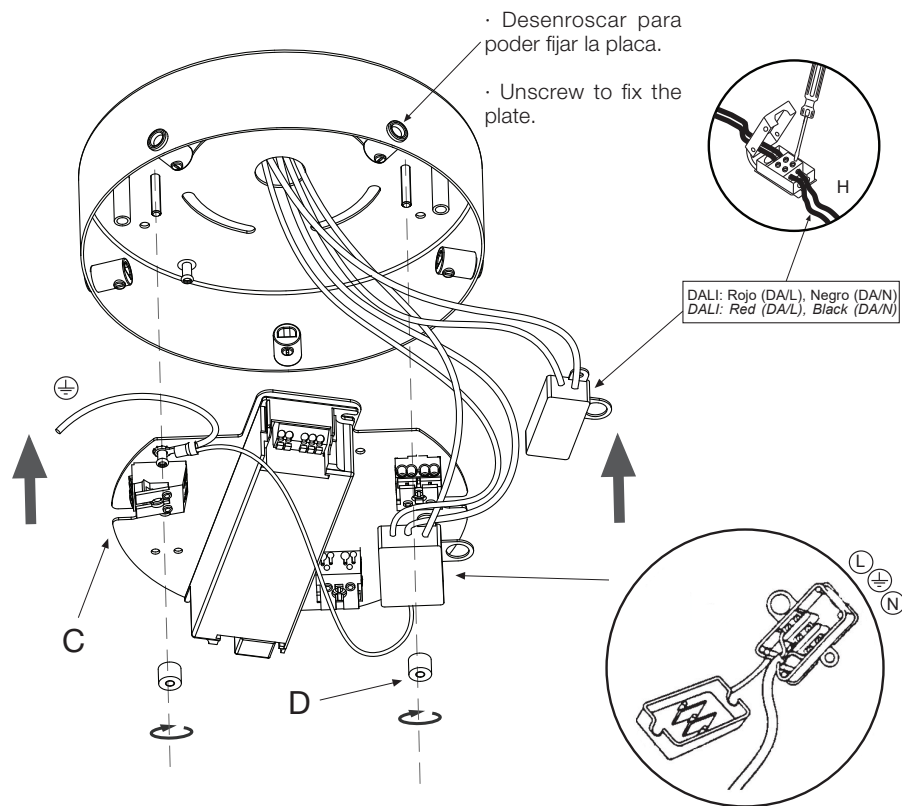
2.1. Make the electrical connections in the junction box (H). Attach plate (C) using the screws provided.

**TRIAC**

2.1. Effectuez les connexions électriques dans la boîte de jonction (H). Fixez la plaque (C) en utilisant les vis fournies (D).

**TRIAC**

2.1. Nehmen Sie die elektrischen Anschlüsse an der Anschlussdose (H) vor. Die Platte (C) mit den mitgelieferten Schrauben (D) befestigen.



#### DALI

3.1. Realizar las conexiones eléctricas en la caja de empalmes (H). Realizar las conexiones DALI en la caja de empalmes (H). Fijar la placa (C) utilizando los tornillos suministrados (D).

#### DALI

3.1. Make the electrical connections in the junction strip (H). Make DALI connections in the junction strip (H). Attach plate (C) using the screws provided.

#### DALI

3.1. Effectuez les connexions électriques dans la boîte de jonction (H). Effectuez les connexions DALI dans la boîte de jonction (H). Fixez la plaque (C) en utilisant les vis fournies (D).

#### DALI

3.1. Nehmen Sie die elektrischen Anschlüsse in der Anschlussdose (H) vor. Anschlüsse for DALI in der Anschlussdose herstellen (H). Die Platte (C) mit den mitgelieferten Schrauben (D) befestigen.

4.1. Suspender las lámparas a la altura deseada pasando el cable (E) a través del gancho (F). Atención, no soltar la luminaria.

4.2. Pasar los cables eléctricos (E) a través de los prensacables (G). Atornillar los prensacables. Conectar cada lámpara en la correspondiente regleta (H) tal y como muestra la figura.

4.1 Suspend the lamps at the desired height by routing the cable (E) through the hook (F). Attention, not to let go of the lamp.

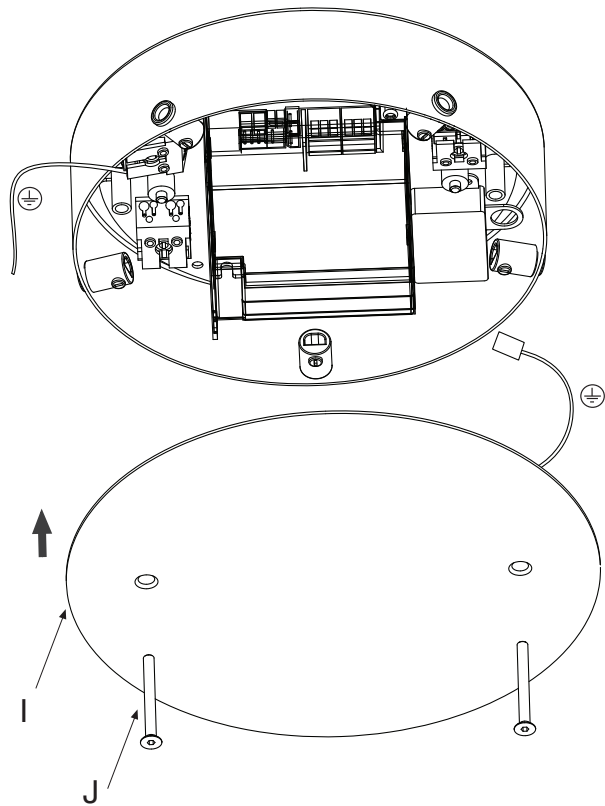
4.2. Pass the individual power cables (E) through their own clamps (G). Tighten the clamps. Connect each light to a separate adaptor (H), as shown in the drawing.

4.1. Suspendez les lampes à la hauteur souhaitée en faisant passer le câble (E) à travers le crochet (F). Attention à ne pas lâcher la lampe.

4.2. Faire passer les câbles électriques (E) à travers les serre-câbles (G). Visser les serre-câbles. Brancher chaque lampe au bornier correspondant (H) comme indiqué sur la figure.

4.1. Die Leuchten aufhängen in der gewünschten Höhe ein, indem das Kabel (E) durch den Haken (F) geführt wird. Achten Sie darauf, die Lampe nicht loszulassen.

4.2. Führen Sie die Elektrokabel (E) durch die Kabelklemmen (G). Schrauben Sie die Kabelklemmen fest. Verbinden Sie die Lampen mit dem jeweiligen Anschluss auf der Leiste (H), so wie es auf Abbildung beschrieben wird.



5. Fijar la tapa (I) utilizando los tornillos (J).

5. Fixer le couvercle (I) à l'aide des vis (J).

5. Screw plate (I) into place, using the designated screws (J).

5. Festigen Sie die Abdeckung (I) mit Hilfe der Schrauben (J).

#### Datos Técnicos

Luminaria para uso interior  
Factor de Potencia: 1  
Lámpara a utilizar:  
Cluster  
Triac 50W  
Dali 35W

#### Technical Data

Light fitting for indoor use only  
Power Factor: 1  
Bulb to be used:  
Cluster x5  
Triac 50W  
Dali 35W

#### Données techniques

Luminaire intérieur.  
Facteur de puissance : 1  
Ampoule :  
Cluster  
Triac 50W  
Dali 35W

#### Technische Daten

Leuchte für den Innenraum.  
Leistungsfaktor: 1  
Empfohlenes Leuchtmittel:  
Cluster  
Triac 50W  
Dali 35W



- Aislamiento básico más aislamiento reforzado. Toma de tierra: excluida.
- Basic insulation plus second insulation or both replaced by reinforced insulation. Earthing: excluded.
- Isolation de base + isolation renforcée. Prise de terre : exclue.
- Grundisolation plus verstärkte Isolierung. Erdung: Exklusive.



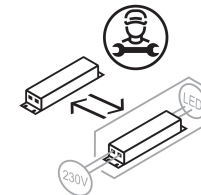
- Este símbolo en su equipo o embalaje indica que el presente producto no puede ser tratado como residuo doméstico normal, sino que debe entregarse en el correspondiente punto de recogida de equipos eléctricos y electrónicos. Para recibir información detallada sobre el reciclaje de este producto, por favor, contacte con su ayuntamiento, su punto de recogida más cercano o el distribuidor donde adquirió el producto.
- This symbol on the product or its packaging indicates that it must not be treated as household waste. It should, in fact, be handed in at a recognised collection point for recycling electrical and electronic equipment. For more detailed information about the recycling of this product, please contact your local city office, your household waste disposal service or the shop where you purchased the product.
- Le symbole représenté sur l'appareil ou l'emballage signifie que le produit ne peut être traité comme un déchet domestique normal, et doit par conséquent être déposé dans un point de collecte réservé aux appareils électriques et électroniques. Pour en savoir plus sur le recyclage de ce produit, veuillez vous adresser auprès de votre mairie, afin de connaître le point de collecte le plus proche, ou contacter le distributeur qui vous a vendu le produit.
- Dieses Symbol auf dem Produkt oder der Verpackung zeigt an, dass diese nicht als normaler Hausmüll behandelt werden dürfen, sondern den entsprechenden Stellen für Sondermüll zugeführt werden müssen. Für weitere Informationen zum Thema Sondermüll wenden Sie sich bitte an Ihre Stadtverwaltung, die nächste Annahmestelle oder den Händler, bei dem Sie das Produkt erworben haben.

#### Dimmable

- Regulación con dispositivo de corte al inicio o al final de fase (Triac).
- Phase cut dimmer leading and trailing edge (Triac).
- Régulation avec dispositif de coupe au début ou à la fin de la phase (Triac).
- Einstellung mit Schneidevorrichtung am Anfang oder Ende der Phase (Triac).

#### DALI

230 V - 50 Hz



marset 