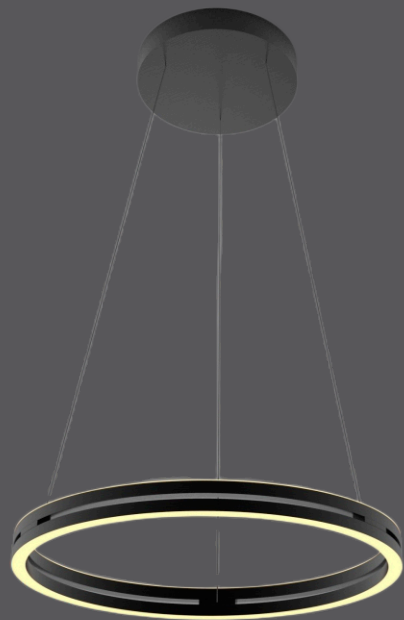


Paul Neuhaus



837228 - PURE E-LOOP

Paul Neuhaus

Paul Neuhaus GmbH

Olakenweg 36 · D-59457 Werl

☎ +49(0)2922 9721 9290

✉ Kundenservice@neuhaus-group.de

www.paul-neuhaus.de

DE

DE Dieses Produkt enthält Lichtquellen der Energieeffizienzklasse <F>.

GB This product contains light sources of energy efficiency class <F>.

FR Ce produit comprend sources lumineuses de classe d'efficience énergétique <F>.

ES Este producto contiene fuentes de luz de la clase de eficiencia energética <F>.

HR Ovak proizvod sadrži izvori svjetlosti energetskog razreda <F>.

HU Ez a termék <F> energiahatékonysági osztályba tartozó fényforrások tartalmaz.

IT Questo prodotto contiene una sorgente luminosa della classe di efficienza energetica <F>.

NL Dit product bevat lichtbronnen van energie-efficiëntieklasse <F>.

GB

FR

ES

HR

HU

IT

NL

LED 22 W
2.240 lm

53 W
1.600 lm

t 25.000 h

T_K 2.700-5.000 K

15.000 x

< 0,5 s

433,92 MHz
1,0 mW

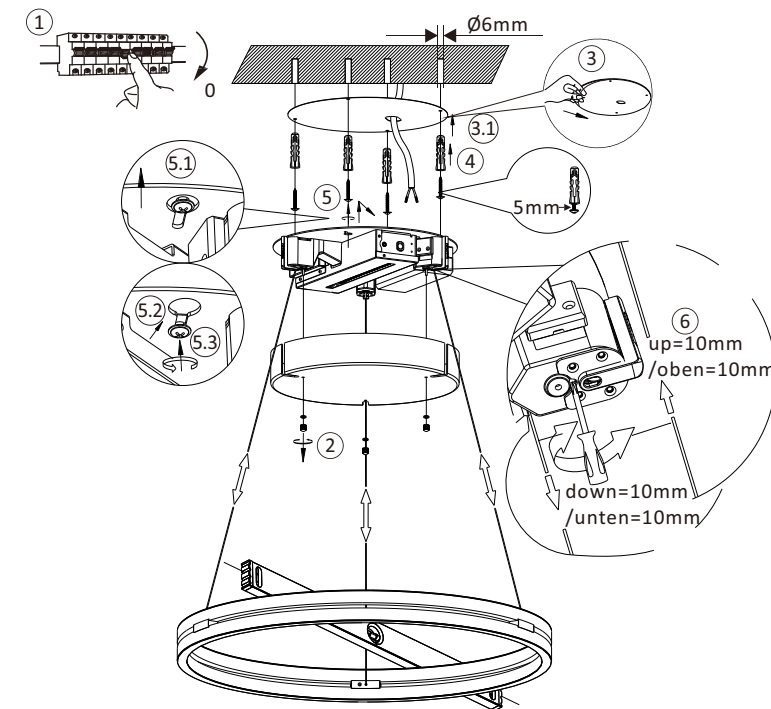
837228

230V / 50Hz~

LED 2x LED-Board 24V DC/22 W

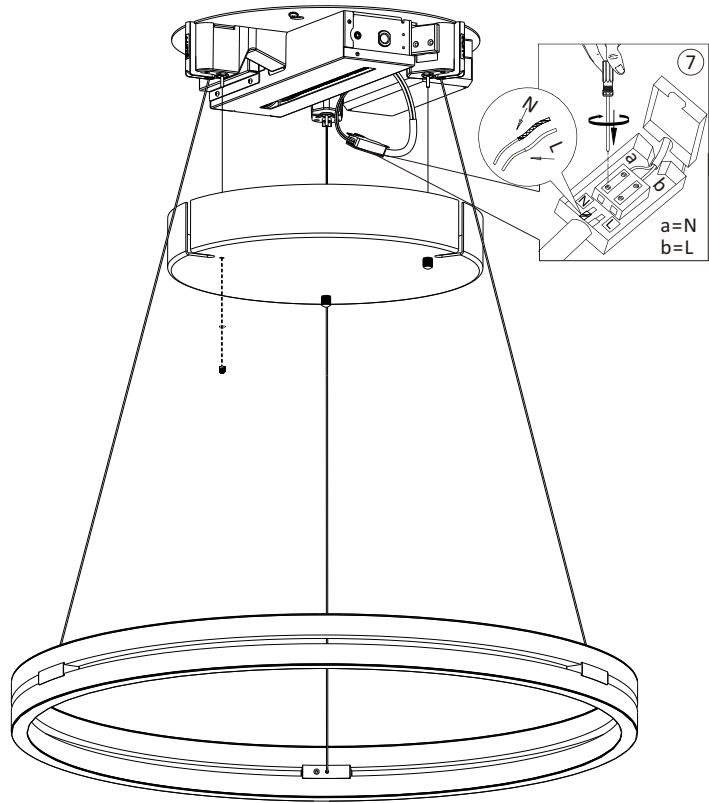
1x CR2032 1x 1x 1x

1x 4x 4x

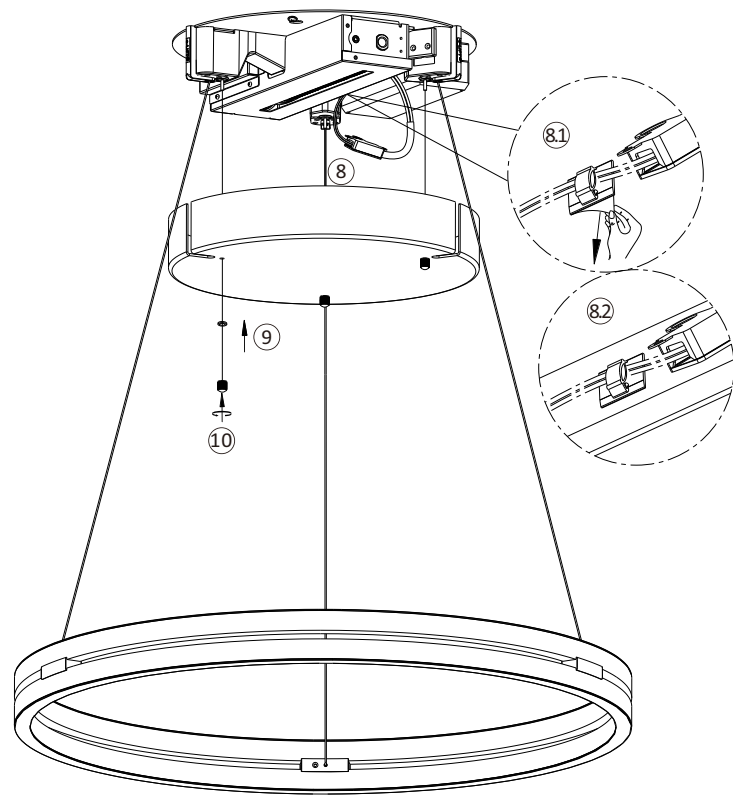




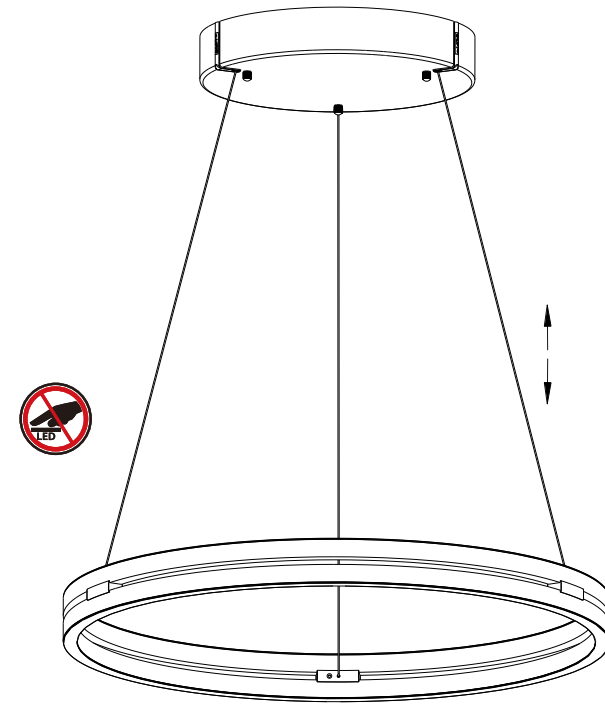
Schließen Sie die Stromversorgung erst an, wenn die Leuchte an einer waagerechten Decke montiert ist.
Don't connect the power supply until the luminaire is mounted on a horizontal ceiling.



4



5



6



55