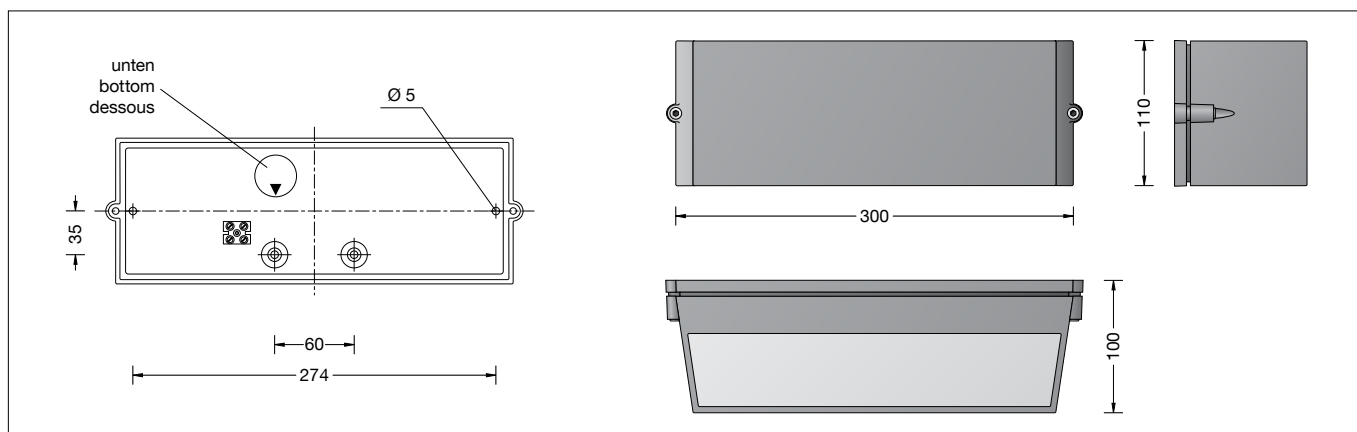


BEGA**22 399**

Wandleuchte
Wall luminaire
Applique



Gebrauchsanweisung

Anwendung

Wandleuchte mit abgeblendeter Lichtquelle.
Eine Leuchte mit hoher Schutzart und
zweiseitigem Lichtaustritt.
Für eine Vielzahl von Beleuchtungsaufgaben im
Innen- und Außenbereich.

Produktbeschreibung

Leuchte besteht aus Aluminiumguss,
Aluminium und Edelstahl
Beschichtungstechnologie BEGA Unidure®
Sicherheitsglas mattiert
Silikondichtung
2 Befestigungsbohrungen \varnothing 5 mm
Abstand 274 mm
2 Leitungseinführungen zur Durchverdrahtung
der Netzanschlussleitung \varnothing 7-10,5 mm
Anschlussklemme 2,5[□]
Schutzleiteranschluss
Fassung E 27
Schutzklasse I
Schutzart IP 65
Staubdicht und Schutz gegen Strahlwasser
Schlagfestigkeit IK06
Schutz gegen mechanische
Schläge < 1 Joule
 – Sicherheitszeichen
 – Konformitätszeichen
Gewicht: 1,9 kg

Sicherheit

Für die Installation und für den Betrieb
dieser Leuchte sind die nationalen
Sicherheitsvorschriften zu beachten.
Die Montage und Inbetriebnahme darf nur
durch eine Elektrofachkraft erfolgen.
Der Hersteller übernimmt keine Haftung für
Schäden, die durch unsachgemäßen Einsatz
oder Montage entstehen.
Werden nachträglich Änderungen an der
Leuchte vorgenommen, so gilt derjenige als
Hersteller, der diese Änderungen vornimmt.

Instructions for use

Application

Wall luminaire with shielded light source.
A luminaire of high protection class and with
two-sided light output.
For a variety of lighting tasks in interior and
exterior lighting applications.

Product description

Luminaire made of aluminium alloy,
aluminium and stainless steel
BEGA Unidure® coating technology
Matt safety glass
Silicone gasket
2 mounting holes \varnothing 5 mm
Distance apart 274 mm
2 cable entries for through-wiring of mains
supply cable \varnothing 7-10.5 mm
Connection terminal 2.5[□]
Earth conductor connection
Lampholder E 27
Safety class I
Protection class IP 65
Dust-tight and protection against water jets
Impact strength IK06
Protection against mechanical
impacts < 1 joule
 – Safety mark
 – Conformity mark
Weight: 1.9 kg

Safety

The installation and operation of this luminaire
are subject to national safety regulations.
Installation and commissioning may only be
carried out by a qualified electrician.
The manufacturer accepts no liability for
damage caused by improper use or installation.
If subsequent modifications are made to
the luminaire, the person responsible for
these modifications shall be considered the
manufacturer.

Fiche d'utilisation

Utilisation

Applique avec source lumineuse défilée.
Une luminaire avec un degré de protection
élevé et une diffusion lumineuse bilatérale.
Pour de nombreuses applications d'éclairage à
l'intérieur et l'extérieur.

Description du produit

Luminaire fabriqué en fonderie d'aluminium,
aluminium et acier inoxydable
Technologie de revêtement BEGA Unidure®
Verre de sécurité mat
Joint silicone
2 trous de fixation \varnothing 5 mm
Entraxe 274 mm
2 entrées de câble pour branchement en
dérivation d'un câble de raccordement
 \varnothing 7-10,5 mm
Bornier 2,5[□]
Raccordement à la terre
Douille E 27
Classe de protection I
Degré de protection IP 65
Étanche à la poussière et protégé contre les
jets d'eau
Résistance aux chocs mécaniques IK06
Protection contre les chocs
mécaniques < 1 joule
 – Sigle de sécurité
 – Sigle de conformité
Poids: 1,9 kg

Sécurité

Pour l'installation et l'utilisation de ce luminaire,
respecter les normes de sécurité nationales.
L'installation et la mise en service ne doivent
être effectuées que par un électricien agréé.
Le fabricant décline toute responsabilité pour
tout dommage résultant d'une mise en œuvre
ou d'une installation inappropriée du produit.
Si des modifications sont apportées
ultérieurement au luminaire, l'intervenant sera
considéré comme étant le fabricant.

Leuchtmittel

Leuchte mit Schraubsockel E 27
Lampenleistung max. 2 x 40 W
Dieses Produkt enthält Lichtquellen der Energieeffizienzklassen E, F

Mitgeliefertes Leuchtmittel
2 x BEGA LED-Lampe **13584**
LED Retrofit 7 W · 1610 lm · 3000 K

Leuchtenbetriebswirkungsgrad: 20 %

Für diese Leuchte sind weitere BEGA LED-Leuchtmittel erhältlich:

13586 LED 7 W · 805 lm · 3000 K
dimmbar

Ausführliche technische und lichttechnische Daten zu den Leuchtmitteln entnehmen Sie bitte den Datenblättern auf unserer Website.

Montage

Netzanschlussleitung durch die Leitungseinführung in das Leuchtenunterteil führen. Gebrauchslage des Leuchtenunterteils „Pfeil unten“ beachten.
Das Leuchtenunterteil mit beiliegendem oder anderem geeigneten Befestigungsmaterial am Montagegrund befestigen.
Dabei unbedingt beiliegende Dichtringe verwenden.
Schutzleiterverbindung herstellen. Silikon-schläuche über Anschlussadern schieben und elektrischen Anschluss vornehmen.
Lampen einsetzen.
Schutzleiterverbindung zwischen Leuchtenoberteil und -unterteil herstellen.
Auf richtigen Sitz der Dichtung achten.
Gebrauchslage des Leuchtenoberteils „Pfeil unten“ beachten.
Leuchtenoberteil aufsetzen und Schrauben gleichmäßig fest anziehen.

Lampenwechsel · Wartung

Anlage spannungsfrei schalten.
Leuchte öffnen und reinigen.
Nur lösungsmittelfreie Reinigungsmittel verwenden. Lampe auswechseln.
Dichtung überprüfen, ggf. ersetzen.
Leuchte schließen.
Für Reinigungsarbeiten dürfen keine Hochdruckreiniger verwendet werden.

Lamps

Luminaire with screw base E 27
Lamp output max. 2 x 40 W
This product contains light sources of energy efficiency classes E, F

Supplied lamp
2 x BEGA LED lamp **13584**
LED Retrofit 7 W · 1610 lm · 3000 K

Luminaire efficiency: 20%

Additional BEGA LED lamps are available for this luminaire:

13586 LED 7 W · 805 lm · 3000 K
dimmable

Detailed technical and lighting data for the lamps can be found in the data sheets on our website.

Installation

Lead the mains supply cable through the cable entry of the luminaire base.
Notice position of use "arrow down" of the luminaire back plate.
Fix luminaire base with enclosed or any other suitable fixing material onto the mounting surface.
Be sure to use the gasket rings supplied.
Make earth conductor connection.
Push silicone sleeves over the lines and make electrical connection.
Insert lamps.
Make earth conductor connection between luminaire top and luminaire base.
Make sure that gasket is positioned correctly.
Note the position of application of the luminaire top "arrow down".
Replace the luminaire top and tighten the screws evenly.

Relamping · Maintenance

Disconnect the electrical installation.
Open the luminaire and clean.
Use only solvent-free cleaning agents. Change the lamp.
Check the gasket and replace, if necessary.
Close the luminaire.
For cleaning, do not use high pressure cleaners.

Source lumineuse

Luminaire avec culot E 27
Puissance de lampe max. 2 x 40 W
Ce produit contient des sources lumineuses de classe d'efficacité énergétique E, F

Lampe fournie
2 x Lampe LED BEGA **13584**
LED Retrofit 7 W · 1610 lm · 3000 K

Rendement du luminaire en service : 20 %

Pour ces luminaires, BEGA met d'autres sources lumineuses LED à disposition :

13586 LED 7 W · 805 lm · 3000 K
pour variation

Les données photométriques détaillées de toutes les lampes figurent dans les descriptifs techniques sur notre site.

Installation

Introduire le câble d'alimentation dans la platine du luminaire à travers l'entrée de câble.
Vérifier la position d'utilisation de la platine « flèche en bas ».
Fixer la platine du luminaire sur le support de montage avec le matériel de fixation fourni ou tout autre matériel approprié.
Utiliser impérativement les joints fournis.
Mettre à la terre. Enfiler les gaines de silicone sur les fils de raccordement et procéder au raccordement électrique.
Installer les lampes.
Relier le fil de terre entre la partie supérieure et la partie inférieure du luminaire.
Veiller au bon emplacement du joint.
Vérifier la position d'utilisation de la partie supérieure du luminaire « flèche en bas ».
Installer la partie supérieure du luminaire et serrer fermement et régulièrement les vis.

Changement de lampe · Entretien

Débrancher l'alimentation.
Ouvrir le luminaire et le nettoyer.
N'utiliser que des produits d'entretien ne contenant pas de solvant. Changer la lampe.
Vérifier et remplacer les joints d'étanchéité le cas échéant.
Fermer le luminaire.
Ne pas utiliser de nettoyeur haute pression pour le nettoyage.

Ersatzteile

LED-Leuchtmittel 3000K	13584
Ersatzglas oben	14 000 674
Ersatzglas unten	14 001 373
Fassung	63 000 052
Dichtung	83 001 100

Spares

LED lamp 3000K	13584
Spare glass top	14 000 674
Spare glass bottom	14 001 373
Lampholder	63 000 052
Gasket	83 001 100

Pièces de rechange

Lampe LED 3000K	13584
Verre de rechange supérieur	14 000 674
Verre de rechange inférieur	14 001 373
Douille	63 000 052
Joint	83 001 100