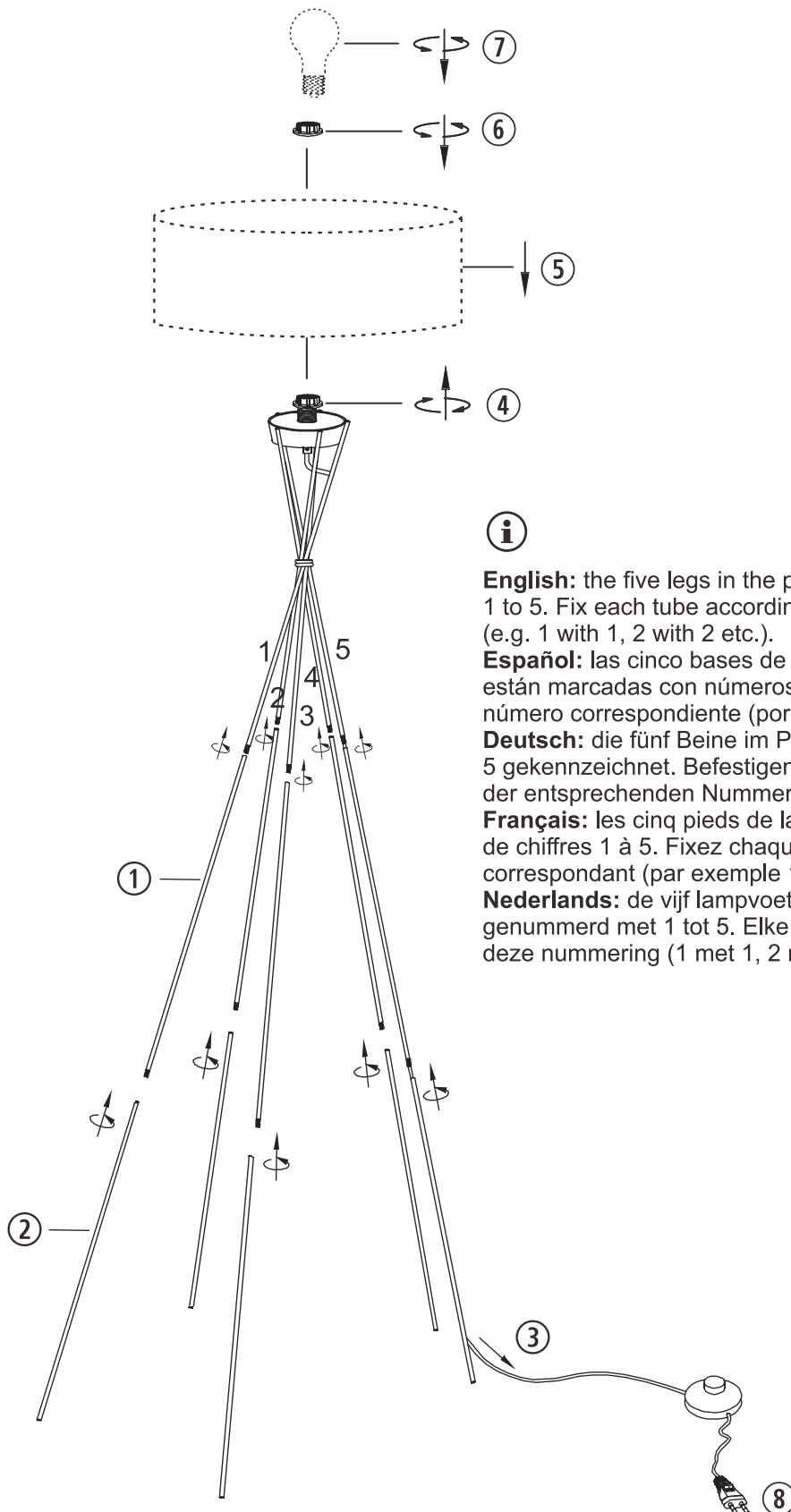


IT'S ABOUT RoMi®

A M S T E R D A M

LIMA-F



English: the five legs in the polybag are marked with numbers 1 to 5. Fix each tube according to corresponding number (e.g. 1 with 1, 2 with 2 etc.).

Español: las cinco bases de lámparas en bolsa de plástico están marcadas con números 1 a 5. Fijar cada tubo según el número correspondiente (por ejemplo, 1 con 1, 2 con 2, etc.).

Deutsch: die fünf Beine im Polybeutel sind mit Nummern 1 bis 5 gekennzeichnet. Befestigen Sie jedes Rohr entsprechend der entsprechenden Nummer (zB 1 mit 1, 2 mit 2 usw.).

Français: les cinq pieds de lampe en poly-sac sont marquées de chiffres 1 à 5. Fixez chaque tube selon le numéro correspondant (par exemple 1 avec 1, 2 avec 2 etc.).

Nederlands: de vijf lampvoeten in het plastic zakje zijn genummerd met 1 tot 5. Elke buis in elkaars zetten volgens deze nummering (1 met 1, 2 met 2 etc.).



English: IMPORTANT!

The electricity cable of this luminaire cannot be replaced. If this cable is damaged, the luminaire shall be destroyed.
SAVE THESE INSTRUCTIONS FOR FUTURE USE.

Español: ¡IMPORTANTE!

El cable flexible exterior de esta luminaria no se puede cambiar. Si se dañara, hay que destruir la luminaria.
GUARDA ESTAS INSTRUCCIONES PARA USARLAS EN EL FUTURO.

Deutsch: WICHTIG!

Das Anschlusskabel dieser Leuchte darf nicht ausgetauscht werden. Wenn das Anschlusskabel beschädigt ist, muss die Leuchte entsorgt werden. DIESE ANLEITUNG FÜR KÜNFTIGEN GEBRAUCH AUFHEBEN.

Français: ATTENTION!

Le cordon d'alimentation de ce luminaire ne peut être remplacé. Si le cordon est endommagé, le luminaire doit être détruit. GARDEZ CES INSTRUCTIONS POUR UNE UTILISATION FUTURE.

Nederlands: BELANGRIJK!

De electriciteitsnoer van deze lamp kan niet vervangen worden. Als het snoer beschadigd is, dient de lamp vernietigd te worden. BEWAAR DEZE AANWIJZINGEN VOOR TOEKOMSTIG GEBRUIK.

