

**BEGA****85 001**

Gartenscheinwerfer BEGA UniLink® Play

IP 65

Projekt · Referenznummer

Datum

**Produktdatenblatt****Anwendung**

Ortsveränderlicher Gartenscheinwerfer BEGA UniLink® Play mit Erdspeer und 2 m Anschlussleitung mit Steckverbindung. Für eine effektvolle Beleuchtung von Pflanzen, kleineren Bäumen oder Objekte im privaten Garten.

Für den Anschluss des Scheinwerfers ist ein separat zu bestellendes Netzteil (71 321) erforderlich.

Zusätzlich können durch Kombination mit dem Smart Link 71 327 der Scheinwerfer und weitere UniLink® Play Leuchten dieses Strompfades komfortabel über die kostenlose App BEGA Smart geschaltet und gedimmt werden.

BEGA UniLink® Play ist ein System für die smarte Gartenbeleuchtung, welches per App, Fernsteuerung oder Automatisierung gesteuert wird.

Alle Verbindungsleitungen und Komponenten werden im Anwendungsbereich oberirdisch verlegt.

Dank des IP 67-Standards sind sie ganzjährig wetterfest und höchst langlebig.

Nach dem elektrischen Anschluss kann die Konfiguration in der App BEGA Smart vorgenommen werden.

**Produktbeschreibung**

Leuchtgehäuse aus Aluminiumguss  
Beschichtungstechnologie BEGA Unidure®  
Erdspeer aus glasfaserverstärktem Kunststoff  
Farbe Grafit  
Polymerlinse  
Schwenkbereich -90°/+90°  
Werkzeuglos aufsteckbare Blende aus Kunststoff, Drehbereich -60°/+60°  
2 m Anschlussleitung mit BEGA UniLink® Play-Stecker

Schutzklasse III 

Schutzart IP 65

Staubdicht und Schutz gegen Strahlwasser

Schlagfestigkeit IK06

Schutz gegen mechanische

Schläge &lt; 1 Joule

CE – Konformitätszeichen

Gewicht: 0,2 kg

Dieses Produkt enthält Lichtquellen der

Energieeffizienzklasse(n) F

**Leuchtmittel**

Modul-Anschlussleistung 6,2 W

Leuchten-Anschlussleistung 7 W

 Bemessungstemperatur  $t_a = 25\text{ °C}$ Umgebungstemperatur  $t_{a\text{ max}} = 45\text{ °C}$ 

Auf Wunsch bieten wir Ihnen gerne Modifikationen für höhere Umgebungstemperaturen an.  
Spannung 48 V = DC

**85 001 K3**

Modul-Bezeichnung LED-1388/830

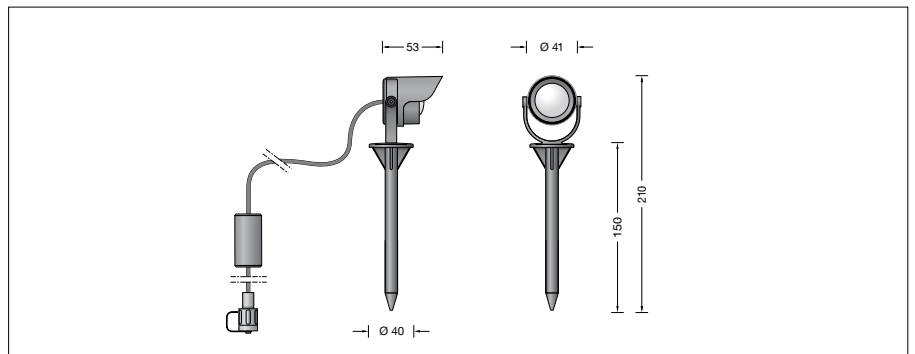
Farbtemperatur 3000 K

Farbwiedergabeindex CRI &gt; 80

Modul-Lichtstrom 815 lm

Leuchten-Lichtstrom 560 lm

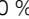
Leuchten-Lichtausbeute 80 lm/W

**Lebensdauer · Umgebungstemperatur**Bemessungstemperatur  $t_a = 25\text{ °C}$ 

LED-Netzteil: &gt; 50.000 h

LED-Modul: &gt; 200.000 h (L 80 B 50)

100.000 h (L 90 B 50)

Umgebungstemperatur max.  $t_a = 45\text{ °C}$  (100 %) 

LED-Netzteil: 50.000 h

LED-Modul: &gt; 200.000 h (L 80 B 50)

100.000 h (L 90 B 50)

**Lichttechnik**

Breitstreuende Lichtstärkeverteilung.

Halbstreuwinkel 54°

Leuchtendaten für das Lichttechnische

Berechnungsprogramm DIALux für

Außenbeleuchtung, Straßenbeleuchtung und

Innenbeleuchtung, sowie Leuchtendaten im

EULUMDAT und im IES-Format finden Sie auf

der BEGA Website [www.bega.com](http://www.bega.com).**Ergänzungsteile**

**71 321** BEGA UniLink® Play Netzteil  
Primär: 220V-240V ~ 50/60 Hz  
Sekundär: 48V DC · 0-100 W

**71 322** BEGA UniLink® Play  
Verlängerungsleitung 5 m

**71 323** BEGA UniLink® Play  
Verlängerungsleitung 10 m

**71 324** BEGA UniLink® Play  
Verlängerungsleitung 20 m

**71 325** BEGA UniLink® Play  
Fünffach-Verteiler

**71 326** BEGA UniLink® Play  
Zweifach-Verteiler

**71 327** BEGA UniLink® Play Smart Link

Zu den Ergänzungsteilen gibt es eine  
gesonderte Gebrauchsanweisung.