



WEVER & DUCRÉ
LIGHTING

DARF 1.2

2561T8B3

Projekt

Typ

Notizen

Anzahl

Datum

ALLGEMEIN

Decke , Abgehängt

Mattschwarz

RAL 9011^a

IP20

Innen

Output: 2780 lm

CIE flux code: 40 70 89 90 100

LED

2700 K

CRI ≥ 90

ELEKTRISCH

Phasenschnitt dim

220 - 240 V

LED Einsatz 21.8 W

Klasse 2

ABMESSUNGEN

Seil 2000mm

Länge 1626 mm

Breite 33 mm

Höhe 33 mm

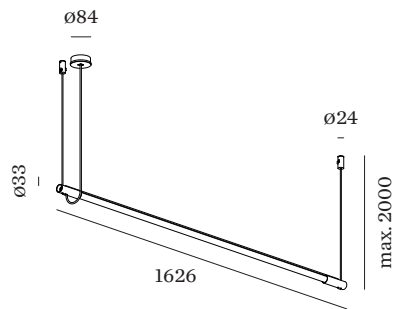
0.42 kg

Kabel schwarze Textur

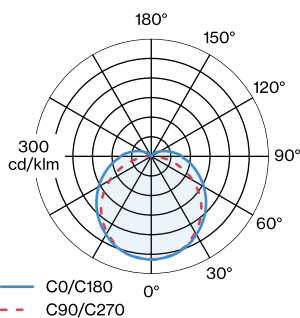
^a Color may deviate slightly due to production conditions.



Rohrförmige Pendelleuchte aus Aluminiumdruckguss; Oberfläche Mattschwarz; pulverbeschichtet; matte Oberflächenstruktur; RAL 9011; Kabel schwarze Textur max. 2000mm; Phasenschnitt dim; Lichtfarbe 2700 K; CRI ≥ 90; 220 - 240 V; Schutzart IP20; SK2; Lichtquelle durch autorisierte Fachleute austauschbar;



LICHTVERTEILUNG





WEVER & DUCRÉ
LIGHTING

DARF

1.2

2561T8B3