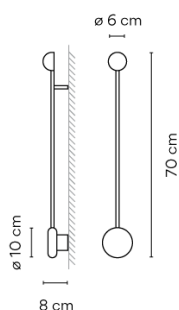


1692

Design von Ichiro Iwasaki

Wandleuchte. Design von Ichiro Iwasaki. Versorgt Durchgangsbereiche durch indirektes Licht mit angenehmer Umgebungsbeleuchtung. Erhältlich in matter Lackierung in den Farben weiß, schwarz, creme und grün.

Modellblatt



Farbe	58 Creme NCS S 2005-Y20R
	23 Warm White test ral
	04 Schwarz NCS 9000N

LED-Temperaturfarbe 2700 K

Dimmen On/Off

Installationstyp Surface Canopy

Materialien Kopf: Alu
Basis: Zinc Alloy
Diffuser: PC- Polycarbonat
Stangen: Edelstahl

Lichtquelle 1 x LED 4,48W 350mA



LED CRI>90 452.95 lm 100.66
2700 K

Driver Constant Current 350 100~240
V V 50-60 Hz HZ



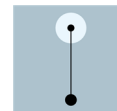
Anwendung Wandleuchten

Verpackung 1 Kartons
0.792 m x 0.445 m x 0.177 m
Bruttogewicht 2.44
Nettogewicht 1
Vol. 0.0623

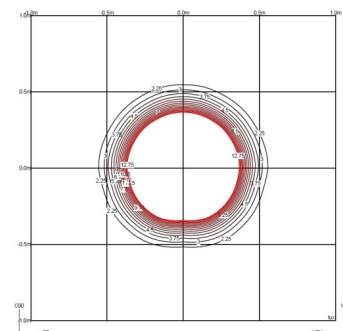
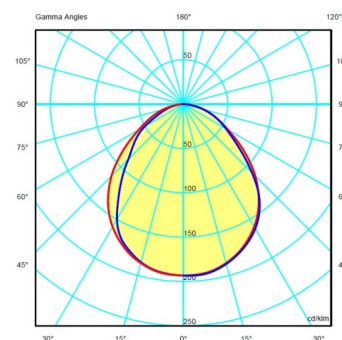
Lichteffect

360° Oberflächenstrahler

Kreis aus streifendem Licht.

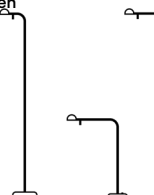


Photometrische Daten



Effizienz	46.31%
Koordinatensystem	CG
Gesamtfluss	449.94
Höchster Wert	193.70

Andere Anwendungen



Alle unsere Produkte haben eine fünfjährige Garantie. Lesen Sie unsere rechtlichen Bedingungen unter www.vibia.com/warranty

Vibia Lighting, S.L.U.

Office / Oficina
Progrés 4-6. 08850 Gavà. Barcelona, Spain.

International T +34 934 796 971
Spain / Portugal T +34 934 796 970

customer.service@vibia.com
vibia.com