

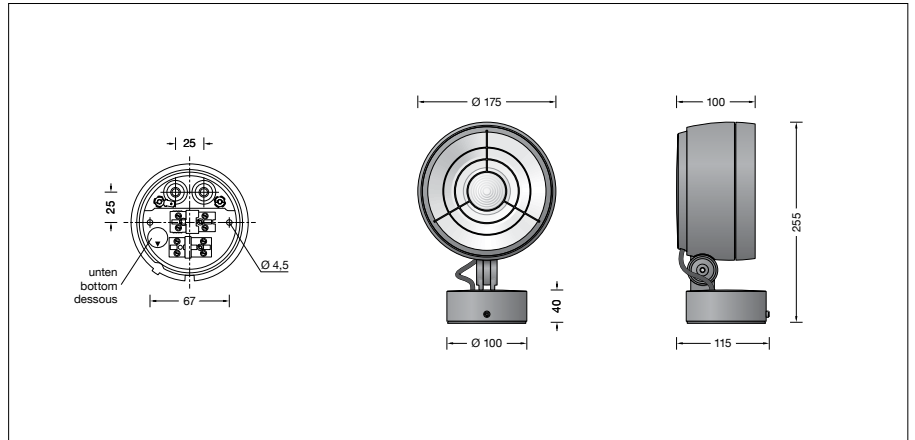
**BEGA****84 504**

Leistungsscheinwerfer



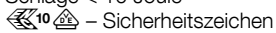

Projekt · Referenznummer

Datum

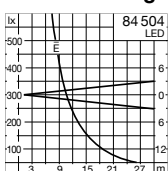


## Produktdatenblatt

### Produktbeschreibung

Leuchte besteht aus Aluminiumguss, Aluminium und Edelstahl  
 Beschichtungstechnologie BEGA Unidure®  
 Sicherheitsglas klar  
 Silikondichtung  
 Optische Silikonlinse · BEGA Hybrid Optics®  
 Reflektoroberfläche Reinstaluminium  
 Raster innenliegend  
 aus glasfaserverstärktem Kunststoff  
 Drehbereich des Scheinwerfers 350°  
 Schwenkbereich -30°/+90°  
 Montagedose mit 2 Befestigungsbohrungen  
 ø 4,5 mm · Abstand 67 mm  
 2 Leitungseinführungen zur Durchverdrahtung  
 der Anschlussleitung ø 7-10,5 mm,  
 max. 5 G 1,5<sup>□</sup>  
 Anschlussklemme 2,5<sup>□</sup>  
 mit Steckvorrichtung  
 Schutzleiteranschluss  
 BEGA Ultimate Driver®  
 LED-Netzteil  
 220-240 V ~ 0/50-60 Hz  
 DC 176-264 V  
 DALI steuerbar  
 Zwischen Netz- und Steuerleitungen ist eine  
 Basisisolierung vorhanden  
 BEGA Thermal Control®  
 Temporäre thermische Regulierung der  
 Leuchtenleistung zum Schutz temperatur-  
 empfindlicher Bauteile, ohne die Leuchte  
 abzuschalten  
 Schutzklasse I  
 Schutzart IP 65  
 Staubdicht und Schutz gegen Strahlwasser  
 Schlagfestigkeit IK09  
 Schutz gegen mechanische  
 Schläge < 10 Joule  
 – Sicherheitszeichen  
 – Konformitätszeichen  
 Windangriffsfläche: 0,03 m<sup>2</sup>  
 Gewicht: 2,4 kg

### Lichtverteilung



### Anwendung

Leistungsscheinwerfer mit Montagedose in kompakter Bauform.  
 Für eine Vielzahl von Beleuchtungsaufgaben im Innen- und Außenbereich.

### Leuchtmittel

Modul-Anschlussleistung 37,5 W  
 Leuchten-Anschlussleistung 41 W  
 Bemessungstemperatur  $t_a = 25\text{ °C}$   
 Umgebungstemperatur  $t_{a,max} = 35\text{ °C}$

### 84 504 K4

Modul-Bezeichnung LED-0779/940  
 Farbtemperatur 4000 K  
 Farbwiedergabeindex CRI > 90  
 Modul-Lichtstrom 4930 lm  
 Leuchten-Lichtstrom 2117 lm  
 Leuchten-Lichtausbeute 51,6 lm/W

### 84 504 K3

Modul-Bezeichnung LED-0779/930  
 Farbtemperatur 3000 K  
 Farbwiedergabeindex CRI > 90  
 Modul-Lichtstrom 4855 lm  
 Leuchten-Lichtstrom 2084 lm  
 Leuchten-Lichtausbeute 50,8 lm/W

### Lebensdauer · Umgebungstemperatur

Bemessungstemperatur  $t_a = 25\text{ °C}$   
 LED-Netzteil: > 50.000 h  
 LED-Modul: 80.000 h (L 80 B 50)  
 100.000 h (L 70 B 50)

Umgebungstemperatur  $t_{a,max} = 35\text{ °C}$  (100 %)

LED-Netzteil: 50.000 h  
 LED-Modul: 55.000 h (L 80 B 50)  
 100.000 h (L 70 B 50)

Umgebungstemperatur  $t_{a,max} = 50\text{ °C}$  (77 %)

LED-Netzteil: 50.000 h  
 LED-Modul: > 50.000 h (L 70 B 50)

BEGA Thermal Control® schützt temperaturempfindliche Leuchtenbauteile, indem es die Nennleistung bei hoher Temperatur vorübergehend reduziert.

### Einschaltstrom

Einschaltstrom: 5 A / 100 µs  
 Maximale Anzahl Leuchten dieser Bauart je Leitungsschutzschalter:  
 B 10A: 35 Leuchten  
 B 16A: 56 Leuchten  
 C 10A: 35 Leuchten  
 C 16A: 56 Leuchten

### Lichttechnik

Engbündelnde rotationssymmetrische Lichtstärkeverteilung mit eingebautem Raster zur Streulichtreduzierung.  
 Halbstreuwinkel 10°  
 Für spezielle Beleuchtungsaufgaben ist es durch Austausch des Abschlussglases möglich, den symmetrischen Lichtkegel in eine bandförmige Lichtstärkeverteilung zu ändern.  
 Leuchtendaten für das Lichttechnische Berechnungsprogramm DIALux für Außenbeleuchtung, Straßenbeleuchtung und Innenbeleuchtung, sowie Leuchtendaten im EULUMDAT und im IES-Format finden Sie auf der BEGA Website [www.bega.com](http://www.bega.com).

### BEGA Hybrid Optics®

Vollständige Lichtkontrolle dank optimaler Refraktion und Reflektion bietet BEGA Hybrid Optics®, Präzise berechnete Reflektoren mit einer Oberfläche aus Reinstaluminium sowie Linsen aus ultra-klaarem Silikon oder Glas erfassen nahezu jeden Lichtstrahl der LED-Module. Im Zusammenspiel der Linsen- und der Reflektortechnik wird die maximale Anwendungseffizienz erreicht.

### Bestellnummer 84 504

LED-Farbtemperatur wahlweise 4000 K oder 3000 K  
 4000 K – Bestellnummer + **K4**  
 3000 K – Bestellnummer + **K3**

Farbe wahlweise Grafit oder Silber  
 Grafit – Bestellnummer  
 Silber – Bestellnummer + **A**

### Ergänzungsteile

**71 111** Blende  
**71 113** Streuscheibe bandförmig

Zu den Ergänzungsteilen gibt es eine gesonderte Gebrauchsanweisung.