



WEVER & DUCRÉ
LIGHTING

LUNA ROUND 1.0 PAR16

114820W0

Projekt

Typ

Notizen

Anzahl

Datum

ALLGEMEIN

Decke, Einbau

Mattweiß

RAL 9003^a

Front IP44

Back IP20

Innen

Output: 365^b, 395^c lm

CIE flux code: 94 98 100 100 72

LED

Lamp PAR16

Socket GU10

max. 10.0 W

2700 K^b, 3000 K^c

CRI ≥ 90

L80 / 60000 h

OPTISCH

Wide Flood,

UGR < 16

ELEKTRISCH

100 - 240 V

LED Einsatz 6.5 W

Klasse 2

ABMESSUNGEN

Durchmesser 92 mm

Höhe 114 mm

0.24 kg

Blattfedern

AUSSCHNITT

Durchmesser 76-83 mm

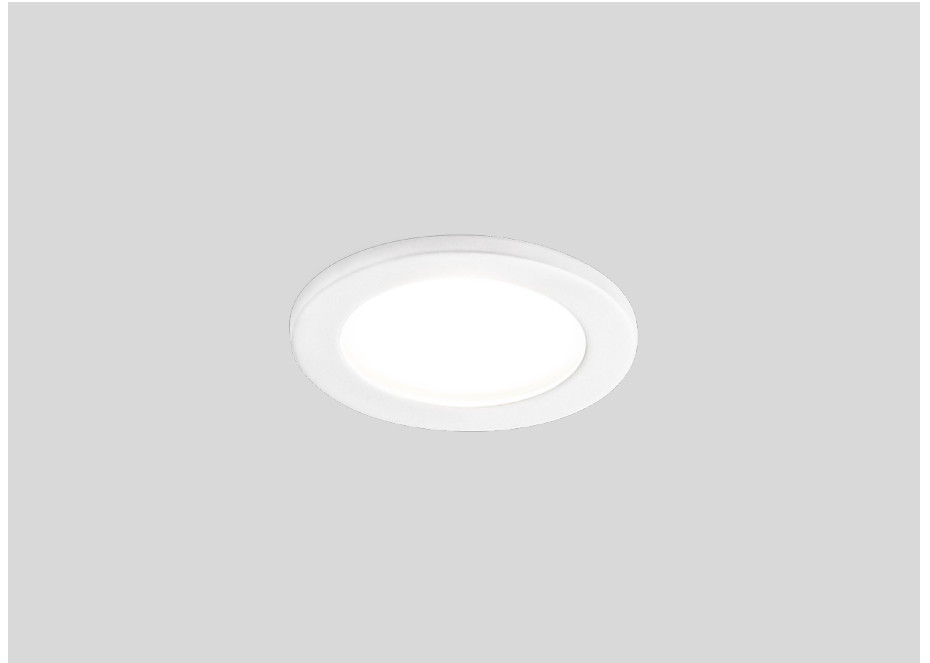
Min. Deckenstärke 4 mm

Einbautiefe 120 mm

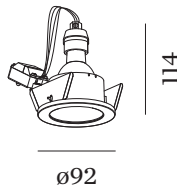
^a Color may deviate slightly due to production conditions.

^b PAR16 LAMP 2700K CRI90

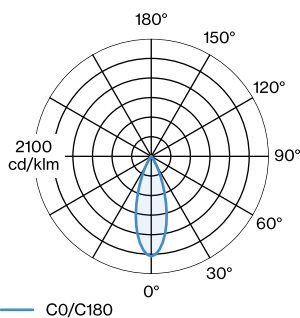
^c PAR16 LAMP 3000K CRI90



Runde Deckeneinbauleuchte aus Aluminium; opale Glasabdeckung; Oberfläche Mattweiß; pulverbeschichtet; matte Oberflächenstruktur; RAL 9003; werkzeuglose Montage mittels Blattfedern; Einbautiefe 120 mm; geeignet für eine Deckenstärke von min. 4 mm; Lampensockel GU10; Lampentyp PAR16; max. 10W; 100 - 240 V; Schutzart IP44; SK2; Leuchtmittel nicht inbegriffen;



LICHTVERTEILUNG





WEVER & DUCRÉ
LIGHTING

LUNA ROUND 1.0 PAR16

114820W0

MONTAGE

Einputzrahmen

TYP	L · B · H (MM)	ORDERCODE
LUNA 1.0 ROUND	142-158-9.5	9 0 0 1 7 1 0 1

LEUCHTMITTEL

PAR16 LED Lampe

TYP	FARBE	Ø · H (MM)	ORDERCODE
2700K >90 CRI GU10	Schwarz	Ø50 · 60	9 0 1 2 2 8 B 3
3000K >90 CRI GU10	Schwarz	Ø50 · 60	9 0 1 2 2 8 B 5
2700K >90 CRI GU10	Weiß	Ø50 · 60	9 0 1 2 2 8 W 3
3000K >90 CRI GU10	Weiß	Ø50 · 60	9 0 1 2 2 8 W 5
2700K >80 CRI GU10	Silber	Ø50 · 60	9 0 5 2 2 7 S 2
3000K >80 CRI GU10	Silber	Ø50 · 60	9 0 5 2 2 7 S 4