

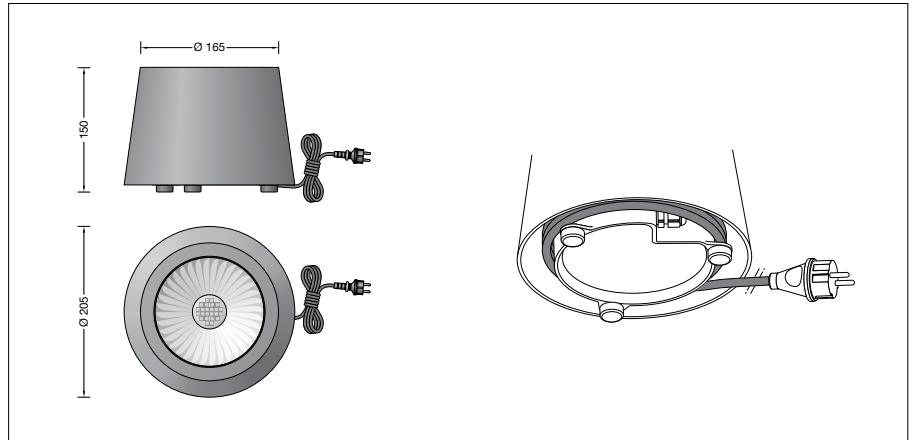
BEGA**84 831**

Bodenaufbauscheinwerfer BEGA UniLink

IP 67

Projekt · Referenznummer

Datum



Produktdatenblatt

Anwendung

Ortsveränderlicher Bodenaufbauscheinwerfer BEGA UniLink mit 5 m Anschlussleitung und Steckverbindung.
Für den Anschluss des Scheinwerfers ist ein separat zu bestellender Netzstecker erforderlich. Die landesüblichen Netzstecker mit 0,5 m Anschlussleitung sowie Verlängerungsleitungen und Fünffach-Verteiler stehen als Ergänzungsteile zur Verfügung.

Produktbeschreibung

Leuchte besteht aus Aluminiumguss, Aluminium und Edelstahl
Beschichtungstechnologie BEGA Tricoat®
Sicherheitsglas klar
Silikondichtung
Reflektor aus eloxiertem Reinaluminium
Anschlussfertig verdrahtet mit 5 m teilweise unter der Leuchte aufrollbarer Leitung
X05RN-F FEP 2 × 1[□] + 1G2,5[□] mit Steckverbindung
LED-Netzteil
220-240 V ~ 50-60 Hz
BEGA Thermal Control®
Temporäre thermische Regulierung der Leuchtenleistung zum Schutz temperaturempfindlicher Bauteile, ohne die Leuchte abzuschalten
Schutzklasse I
Schutzart IP 67
Staubdicht und Schutz gegen zeitweiliges Untertauchen
Schlagfestigkeit IK08
Schutz gegen mechanische Schläge < 5 Joule
CE – Konformitätszeichen
Gewicht: 2,8 kg

Leuchtmittel

Modul-Anschlussleistung	15,5 W
Leuchten-Anschlussleistung	18,8 W
Bemessungstemperatur	$t_a = 25 \text{ °C}$
Umgebungstemperatur	$t_{a \text{ max}} = 45 \text{ °C}$

Auf Wunsch bieten wir Ihnen gerne Modifikationen für höhere Umgebungstemperaturen an.

84 831 K3

Modul-Bezeichnung	LED-0310/830
Farbtemperatur	3000 K
Farbwiedergabeindex	CRI > 80
Modul-Lichtstrom	3005 lm
Leuchten-Lichtstrom	2136 lm
Leuchten-Lichtausbeute	113,6 lm/W

Lebensdauer · Umgebungstemperatur

Bemessungstemperatur $t_a = 25 \text{ °C}$	
LED-Netzteil:	> 50.000 h
LED-Modul:	> 200.000 h (L 80 B 50) > 100.000 h (L 90 B 50)

Umgebungstemperatur max. $t_a = 45 \text{ °C}$ (100 %)	
LED-Netzteil:	50.000 h
LED-Modul:	> 200.000 h (L 80 B 50) > 100.000 h (L 90 B 50)

Lichttechnik

Symmetrisch-streuende Lichtstärkeverteilung
Halbstreuwinkel 28°

Leuchtendaten für das Lichttechnische Berechnungsprogramm DIALux für Außenbeleuchtung, Straßenbeleuchtung und Innenbeleuchtung, sowie Leuchtendaten im EULUMDAT und im IES-Format finden Sie auf der BEGA Website www.bega.com.

Einschaltstrom

Einschaltstrom: 7 A / 26 μ s
Maximale Anzahl Leuchten dieser Bauart je Leitungsschutzschalter:
B 10A: 27 Leuchten
B 16A: 45 Leuchten
C 10A: 46 Leuchten
C 16A: 75 Leuchten

BEGA Tricoat®

BEGA Tricoat® ist ein geschütztes Warenzeichen für eine Technologie die wir einsetzen, um maximale Korrosionsfestigkeit zu erreichen. Diese speziell aufeinander abgestimmten anorganischen und organischen Beschichtungsverfahren – aufgetragen auf extrem beständige Legierungen – sorgen für den bestmöglichen Oberflächenschutz und eine herausragende Korrosionsfestigkeit.

Ergänzungsteile

0,5 m Anschlussleitung mit landesüblichen Netzsteckern

- | | |
|---------------|--|
| 71 180 | Steckertyp F / E: in Deutschland und Europa verbreitetes System |
| 71 181 | Steckertyp G: in Großbritannien („Commonwealth-Stecker“) verbreitetes System |
| 71 182 | Steckertyp J: in der Schweiz und Liechtenstein verbreitetes System |
| 71 183 | Steckertyp L: in Italien und Griechenland verbreitetes System |
| 71 184 | Steckertyp K: in Dänemark und Grönland verbreitetes System |
| 71 186 | BEGA UniLink Verlängerungsleitung 5 m |
| 71 187 | BEGA UniLink Verlängerungsleitung 10 m |
| 71 188 | BEGA UniLink Verlängerungsleitung 20 m |
| 71 247 | Anschlussleitung 5 m mit freien Leitungsenden |
| 71 256 | Anschlussleitung 0,5 m mit freien Leitungsenden |
| 71 189 | BEGA UniLink Fünffach-Verteiler |

Zu den Ergänzungsteilen gibt es eine gesonderte Gebrauchsanweisung.

Lichtverteilung

