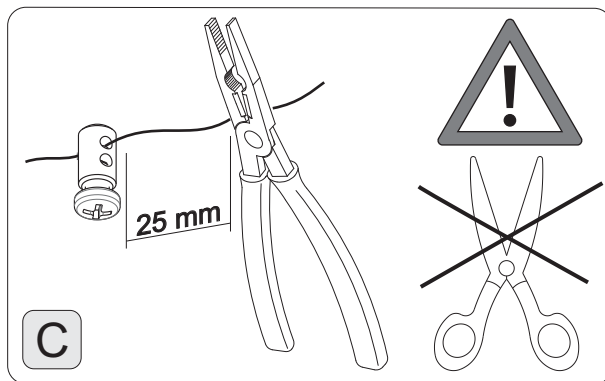
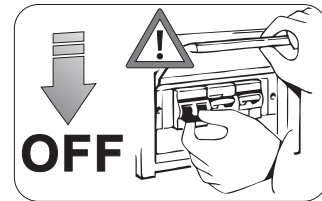


1



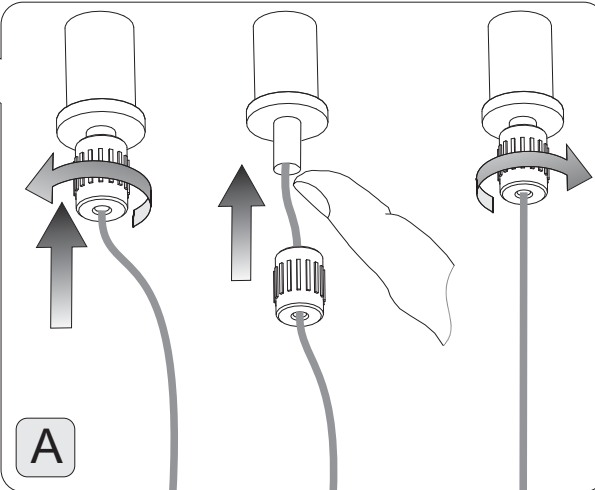
L'installazione e la manutenzione dell'apparecchio deve essere fatta esclusivamente da personale specializzato.
The fitting has to be installed and maintained only by qualified staff.
L'installation et l'entretien de l'appareil doivent être fait exclusivement par du personnel qualifié.
Die Installation und die Unterhaltung des Geräts müssen durch qualifiziertes Personal erfolgen.
La instalación y mantenimiento del aparato deben realizarse por un profesional.



ATTENZIONE: Collegare l'apparecchio se la tensione di rete è attivata potrebbe danneggiare irrimediabilmente i LED.
BEWARE: Connecting the fitting when power is on could irretrievably damage the LEDs.
ATTENTION: Connecter l'appareil en présence de tension pourrait endommager irrémédiablement les LEDs.
ACHTUNG: Wenn das Gerät unter Strom angeschlossen wird, könnten die LEDs schwer beschädigt werden.
ATENCIÓN: Conectar el aparato cuando la tensión de red está activa, podría dañar el LED de forma irreparable.



ATTENZIONE: Per il montaggio del rosone fare riferimento al foglio di istruzioni specifico.
BEWARE: To install the canopy, follow the relevant instruction sheet.
ATTENTION: Pour installer le cache-piton, suivre la page d'instructions dédiée.
ACHTUNG: Für die Montage des Baldachins, dem spezifischen Montageanleitungsblatt folgen.
ATENCIÓN: Montar el florón según las instrucciones específicas.

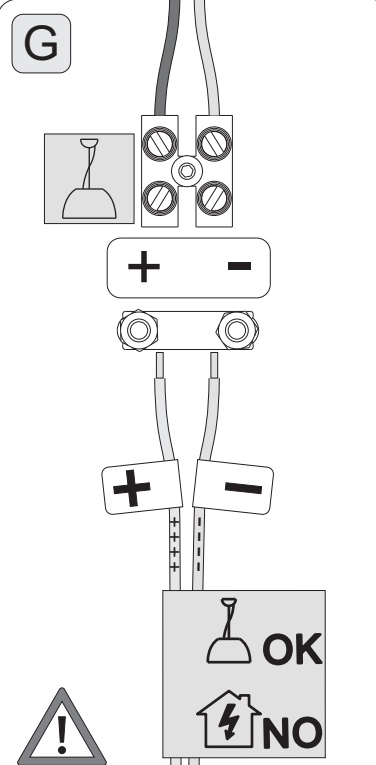


Gruppo di Rischio 1: l'apparecchio è esente dal rischio di emissione fotobiologica.
Risk group 1: the device carries no risk of photobiological emissions.
Risque Groupe 1: l'appareil ne présente aucun risque photobiologique.
Risikogruppe 1: das Gerät ist frei von photobiologischen Emissionsgefahren.
Grupo de riesgo 1: el aparato no presenta ningún riesgo fotobiológico.

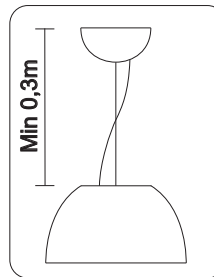
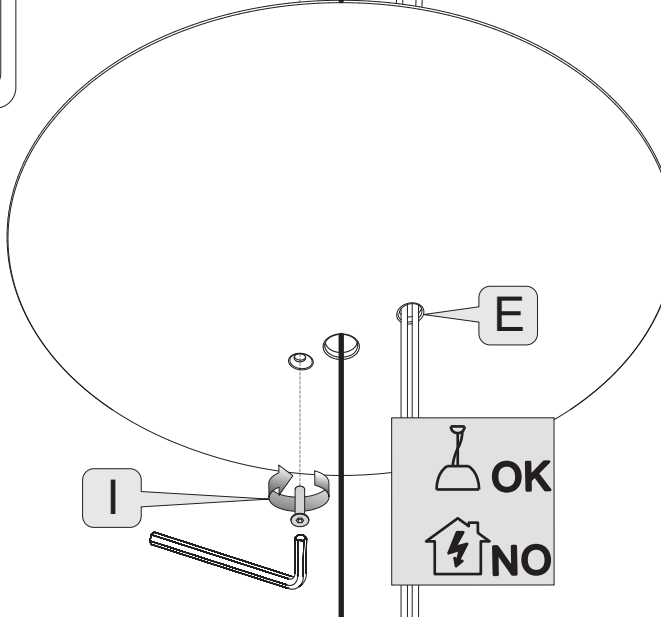
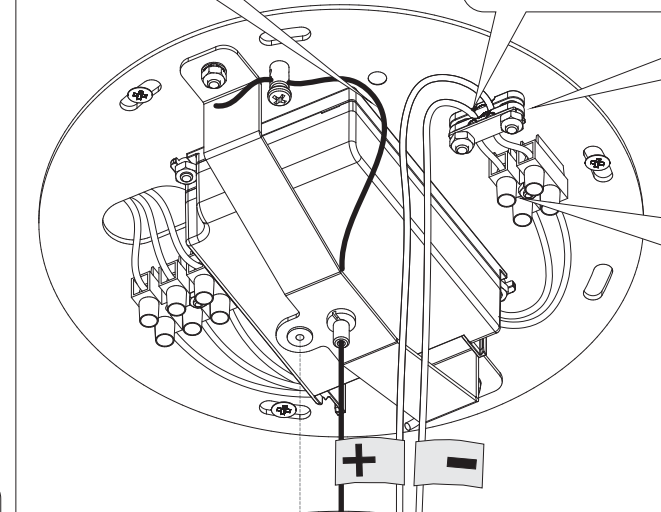
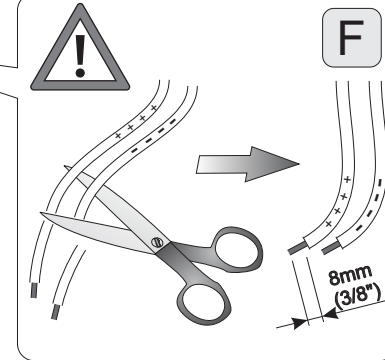
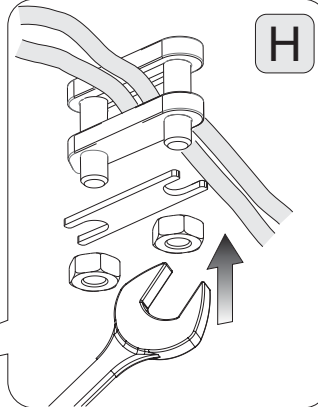
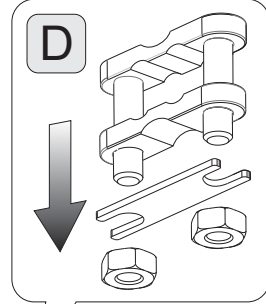
Spokes Sospensione:
30W LED (25+5W) 220-240V 50/60Hz
3000 lm CRI > 90
100 lm/W 2700°K

Spokes Sospensione:
(for USA Market only)
35W LED 120-277V 60Hz
3450 lm CRI > 90
2700°K

2



ATTENZIONE: Rispettare la polarità.
BEWARE: Respect the polarity.
ATTENTION: Respecter la polarité.
ACHTUNG: Auf die Polarität achten.
ATENCIÓN: Respetar la polaridad.



3

