

CIRCEL DECKENLEUCHE

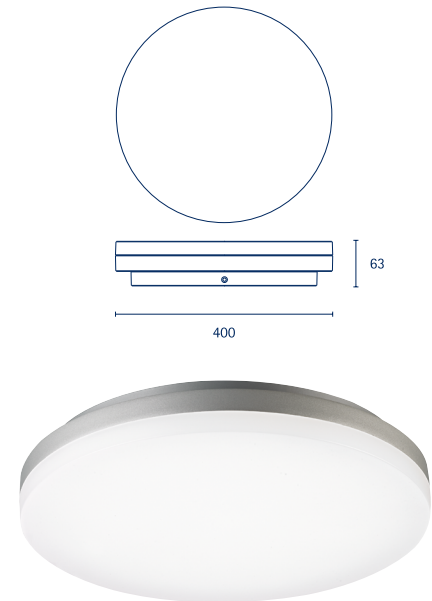
Ø 400 mm

Installations- und Betriebsanleitung

Wir bitten Sie diese Installations- und Betriebsanleitung aufmerksam zu lesen und alle Anweisungen sorgfältig zu befolgen. Die Installation dieser Leuchte darf zu Ihrer Sicherheit nur von einer Elektrofachkraft durchgeführt werden. Beachten Sie bei allen Tätigkeiten die Vorschriften zur Arbeitssicherheit und zum Gesundheitsschutz, insbesondere die entsprechende Auswahl der DIN VDE 0100. Für dimmbare Varianten finden Sie die Dimmerliste unter sigor.de/dimmerliste.

Vor Beginn der Installation ist der betreffende Anlagenteil unter Einhaltung der fünf Sicherheitsregeln freizuschalten. Prüfen Sie die Leuchte vor der Inbetriebnahme auf Unversehrtheit.

Nehmen Sie nur unbeschädigte Produkte in Betrieb!



Bestimmungsgemäße Verwendung

Die CIRCEL Deckenleuchte gewährleistet die Schutzart IP20 und ist bestimmt für die Montage auf festen und tragfähigen Untergründen im trockenen Innenbereich bei Umgebungstemperaturen von -20°C bis $+40^{\circ}\text{C}$ an 220–230V 50 Hz Wechselspannung. Zum bestimmungsgemäßen Gebrauch gehört auch die Beachtung aller Informationen dieser Anleitung, insbesondere die Beachtung der Sicherheitshinweise. Hinweis: Die Leuchten sind nicht für die Abdeckung mit isolierendem Material wie z. B. Mineralwolle bestimmt. Jede andere Verwendung gilt als nicht bestimmungsgemäß und kann zu Sach- oder Personenschäden führen. Reinigung mit einem feuchten Tuch ohne Lösungsmittel.

Lichtquelle nicht durch den Endanwender austauschbar

Die Lichtquelle dieser Leuchte ist nicht austauschbar. Wenn die Lichtquelle das Ende ihrer Lebensdauer erreicht hat, ist die gesamte Leuchte zu ersetzen (EN 60598-1 3.3.21). Der Austausch oder die Instandsetzung der Leuchte darf nur von einer Elektrofachkraft erfolgen. Vorsicht! Gefahr eines Stromschlags.

Entsorgung

Leuchten von SIGOR sind RoHS-konform und gehören am Ende ihrer Lebenszeit zurück zu ihrem Fachhändler oder in eine Sammelstelle für Elektrogeräte. Bitte nicht im Hausmüll entsorgen.

Lieferumfang

- Deckenleuchte CIRCEL
- 3 Schrauben, 3 Dübel, 1 Inbusschlüssel (2 mm)
- Diese Anleitung

Haftungsausschluss

Hinweis: Bei Nichtbeachtung dieser Anleitung sowie bei unsachgemäßer Verwendung besteht kein Garantieanspruch. Die SIGOR Licht GmbH übernimmt in dem Fall keinerlei Haftung.

CIRCEL DECKENLEUCHE

∅ 400 mm

Installations- und Betriebsanleitung



Vor Arbeitsbeginn den betreffenden Anlagenteil unbedingt spannungsfrei schalten.

Warnung: Beachten Sie im Rahmen der Installation die Vorschriften für Arbeitssicherheit und Gesundheitsschutz sowie die entsprechenden Sicherheitsvorschriften für Niederspannungsanlagen der DIN VDE 0100!

1. Die Leuchte auspacken, Verriegelung der Trägerplatte durch Druck mit dem beiliegenden Inbusschlüssel lösen und der Leuchte entnehmen.
2. Mit der beiliegenden Schablone die Bohrlöcher erstellen und Dübel einsetzen. Das beiliegende Befestigungsmaterial ist ggf. dem Untergrund anzupassen.
3. Die Trägerplatte auf ebenem und tragfähigem Untergrund montieren.
4. Adern absetzen und anschließen, dabei auf festen Sitz der Adern in den Klemmen achten.
5. Den Anschlussstecker der Leuchte mit der Buchse in der Trägerplatte verbinden.
6. Die Leuchte in den Bajonettverschluss der Trägerplatte stecken und mit einer Drehung gegen den Uhrzeigersinn bis zum Klick verriegeln.

