

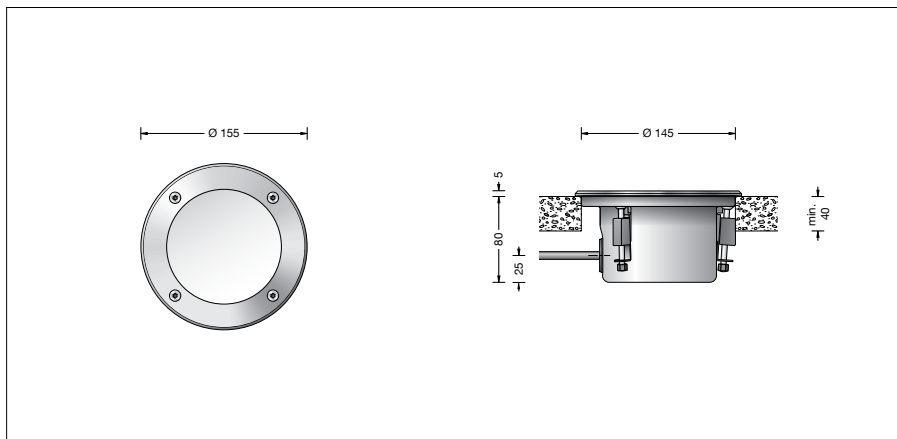
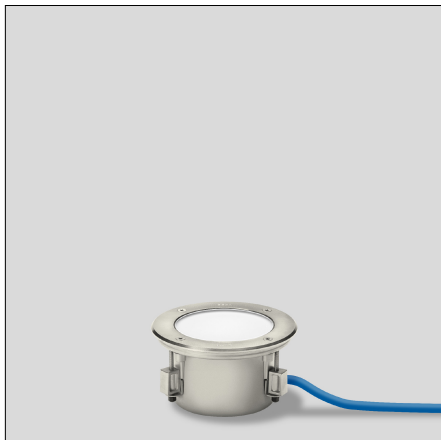
BEGA**77 812**

Bodeneinbauleuchte



Projekt · Referenznummer

Datum



Produktdatenblatt

Anwendung

LED-Orientierungsleuchte für den Einbau in Bodenausschnitten in Oberböden.
Überrollbar von Fahrzeugen mit luftgefüllten Reifen.

Bitte beachten Sie:

In Fahrspuren, wo die Leuchte horizontalen Kräften durch Bremsen, Beschleunigen und Richtungswechsel ausgesetzt ist, darf die Leuchte nicht eingesetzt werden.
Für begehbare öffentliche Bereiche empfehlen wir rutschhemmendes Glas – siehe Ergänzungsteile.

Produktbeschreibung

Leuchte besteht aus Edelstahl
Werkstoff-Nr. 1.4301
Sicherheitsglas weiß
Erforderliche Einbauöffnung \varnothing 145 mm
Mindestmaterialstärke 40 mm
Befestigung des Leuchtengehäuses über drei keilförmige Klemmelemente
1,8 m wasserbeständige Anschlussleitung
H07RN8-F 3G1,5[□] mit eingebautem Wasserstopper und 1,2 m PVC Installationsrohr
LED-Netzteil
220-240 V \sphericalangle 0/50-60 Hz
DC 176-264 V
BEGA Thermal Switch®
Temporäre thermische Abschaltung zum Schutz temperaturempfindlicher Bauteile
Schutzklasse I
Schutzart IP 68 10 m
Staubdicht und druckwasserdicht
Maximale Eintauchtiefe 10 m
Nicht für den dauerhaften Betrieb unter Wasser geeignet
Druckbelastung 2.000 kg (~20 kN)
Schlagfestigkeit IK10
Schutz gegen mechanische Schläge < 20 Joule
Maximale Oberflächentemperatur 20 °C (gemessen nach EN 60598 bei t_a 15 °C)
 – Sicherheitszeichen
CE – Konformitätszeichen
Gewicht: 1,8 kg

Leuchtmittel

Modul-Anschlussleistung	1,3 W
Leuchten-Anschlussleistung	2,7 W
Bemessungstemperatur	$t_a = 25$ °C
Umgebungstemperatur	$t_{a \max} = 55$ °C
Bei Einbau in Dämmung	$t_{a \max} = 40$ °C

77 812 K4

Modul-Bezeichnung	LED-0625/840
Farbtemperatur	4000 K
Farbwiedergabeindex	CRI > 80
Modul-Lichtstrom	290 lm
Leuchten-Lichtstrom	98 lm
Leuchten-Lichtausbeute	36,3 lm/W

77 812 K3

Modul-Bezeichnung	LED-0625/830
Farbtemperatur	3000 K
Farbwiedergabeindex	CRI > 80
Modul-Lichtstrom	280 lm
Leuchten-Lichtstrom	94 lm
Leuchten-Lichtausbeute	34,8 lm/W

Lebensdauer · Umgebungstemperatur

Bemessungstemperatur $t_a = 25$ °C	
LED-Netzteil:	> 50.000h
LED-Modul:	> 200.000h (L80B50) 100.000h (L90B50)
Umgebungstemperatur $t_{a \max} = 55$ °C (100 %)	
LED-Netzteil:	50.000h
LED-Modul:	111.000h (L80B50)

Lichttechnik

Leuchtendaten für das Lichttechnische Berechnungsprogramm DIALux für Außenbeleuchtung, Straßenbeleuchtung und Innenbeleuchtung, sowie Leuchtendaten im EULUMDAT- und im IES-Format finden Sie auf der BEGA Website unter www.bega.com.

Einschaltstrom

Einschaltstrom: 20 A / 170 μ s
Maximale Anzahl Leuchten dieser Bauart je Leitungsschutzschalter:
B 10A: 31 Leuchten
B 16A: 50 Leuchten
C 10A: 52 Leuchten
C 16A: 85 Leuchten

Bestellnummer 77 812

LED-Farbtemperatur wahlweise 4000 K oder 3000 K
4000 K – Bestellnummer + **K4**
3000 K – Bestellnummer + **K3**

Mit dem Zusatz **R** hinter der Bestellnummer liefern wir diese Leuchte mit rutschhemmendem Glas.

Ergänzungsteile

14000740R Rutschhemmendes Glas
BEGA rutschhemmende Gläser mit der höchsten Bewertungsstufe R 13 nach DIN 51130 können ohne Einschränkung für alle öffentliche Bereiche eingesetzt werden.
Abriebfestigkeit nach EN ISO 10545-7 Klasse 3

Verteilerdose für den Einbau ins Erdreich

70 730 Verteilerdose mit 7 Leitungseinführungen · Klemme 5 x 4[□]

71 053 Verteilerdose mit 10 Leitungseinführungen · Klemme 6 x 16[□]

Es gibt dazu eine gesonderte Gebrauchsanweisung.