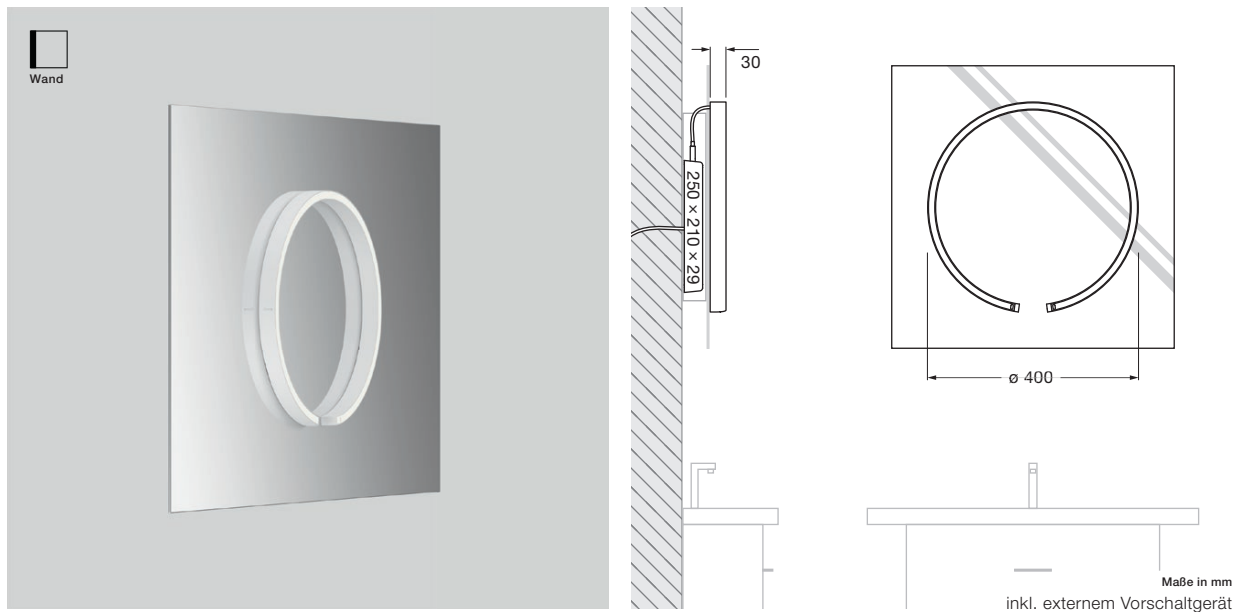


## Mito sfera su 40 Datenblatt

Ringförmige LED Wandleuchte zur Montage auf einem Spiegel mit einseitigem Lichtaustritt und einem Durchmesser von 40 cm. Die Lichtwirkung bietet blendfreies Licht für eine perfekte Ausleuchtung. Version mit externem Vorschaltgerät hinter dem Spiegel oder in Revision, Anschluss an 230 V AC Netzspannung.

Steuerbar über »touchless control« (Gestensteuerung am head) oder Occhio air, alternativ dimmbar via Phasenabschnitt-dimmer\*. Die Farbtemperatur ist stufenlos steuerbar via »touchless control« oder Occhio air von 2700–4000 K (optional 2200–3500 K) oder voreinstellbar (2700 / 3000 / 3500 / 4000 K).



### technische Daten Mito sfera su 40

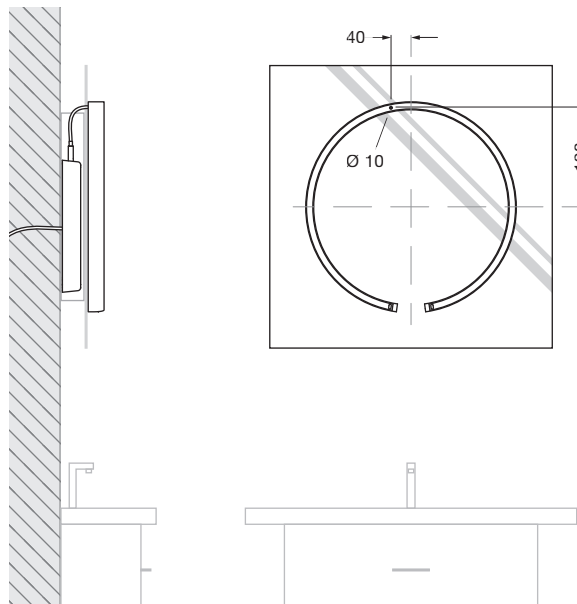
Eigenschaften	Material	Aluminium lackiert oder PVD-beschichtet, optisches Silikon
	Gewicht (ohne Spiegel)	2,0 kg
Oberfläche	head	bronze, gold matt, rose gold, silber matt, weiß matt, schwarz matt, phantom, black phantom
Occhio »color tune« LED	mittlere Lebensdauer	> 50.000 Std.
	Energieeffizienzklasse (Lichtausbeute)	G (36 lm / W)
	Leistung	LED 20 W (inkl. Occhio Vorschaltgerät 26 W, standby < 0,5 W)
	Farbwiedergabeindex	high color; CRI Ra 95
	Farbtemperatur (Farbkonsistenz)	2700–4000 K (2-step)      2200–3500 K (2-step 2200 K, 3-step 3500 K)
Elektrik	Dimmung	via Phasenabschnittdimmer, »touchless control« oder Occhio air (optional)*
	Anschluss	230 V AC
	Powerfaktor Netzteil (cos φ1)	0,9
	Flimmer / Stroboskop-Effekt	1 (PstLM) / 0,9 (SVM)
	zulässige Betriebsbedingung	max. 30°C nur im Innenbereich betreiben

\* Liste kompatibler Dimmer: [www.occhio.com/dim](http://www.occhio.com/dim), Phasenabschnittdimmer und Occhio air nicht kombinierbar

## Mito sfera su 40 Anschlussschemata

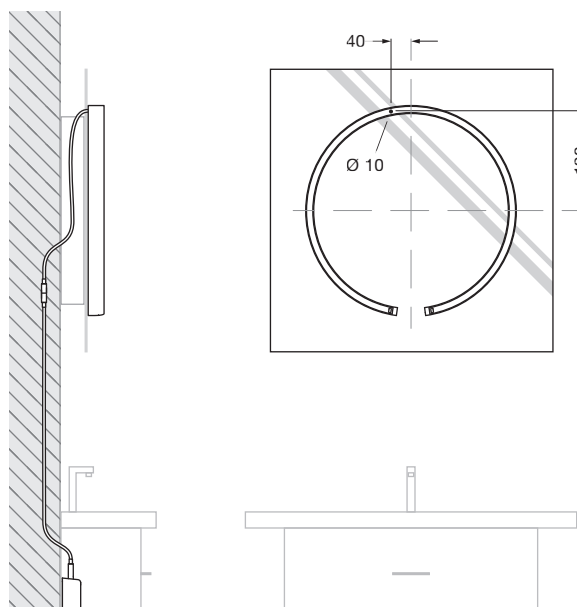
### Option 1

Vorschaltgerät hinter dem Spiegel, Länge des Leuchtenkabels 1,2 m

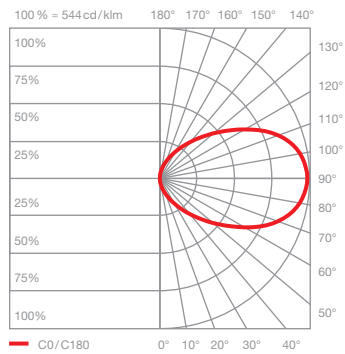
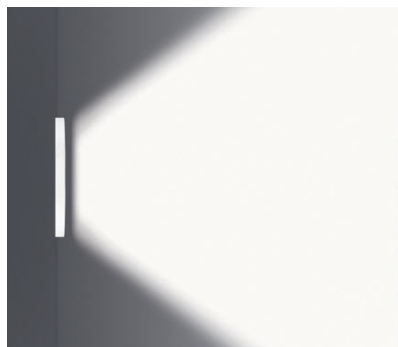


### Option 2

Vorschaltgerät in Revision, optionales Verlängerungskabel (5 m) via Konfigurator bestellbar.



## Mito sfera su 40 Lichtwirkungen



**wide**  
breit abstrahlendes Licht, Lichtkegel ca. 90°

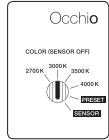
inserts: wide

Lichtstrom: high color 20W 800lm

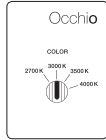
## Steuerungsmöglichkeiten

### Steuerung

#### Mito set box



sospeso / aura / sfera / sfera su / volo



soffitto / alto flat / aura alta



alto & alto side

#### sospeso / aura / sfera / volo:

COLOR (Sensor off)  
Farbtemperatur einstellbar (4 Stufen)  
Phasenabschrittdimmung möglich

PRESET (sospeso / aura / volo)  
Farbtemperatur einstellbar (4 Stufen)  
up / down Lichtintensität einstellbar (5 Stufen)

PRESET (sfera)  
Farbtemperatur einstellbar (4 Stufen)  
Lichtintensität einstellbar (5 Stufen)

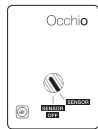
SENSOR  
»touchless control« (Gestensteuerung)  
schalten, dimmen, up/down fading\*  
»color tune« (Farbtemperatur stufenlos einstellbar)  
keine externe Dimmung möglich

#### soffitto / alto / alto side / aura alta:

COLOR  
Farbtemperatur einstellbar (4 Stufen)  
Phasenabschrittdimmung möglich

\*nicht bei sfera

#### Mito »air« box



sospeso / aura / sfera / volo



alto & alto side



**Occhio air** (Bluetooth- Steuerung über Occhio air App) oder »air« controller (optional)  
Steuerung einzelner Leuchten, Gruppen und Szenen

#### sospeso / aura / sfera / volo:

SENSOR  
»air« + »touchless control« (Bluetooth- und Gestensteuerung)  
Steuerung via »touchless control« und Occhio air App oder »air« controller

SENSOR OFF  
»air«  
Steuerung via Occhio air App oder »air« controller  
schalten, dimmen, up/down fading  
»color tune« (Farbtemperatur stufenlos einstellbar)



terra / raggio / largo / soffitto / alto flat / aura alta

#### terra / largo / raggio:

»air«, »touchless control« (largo / raggio / terra) und »body sensor« (raggio / terra) (Bluetooth- und Gestensteuerung) Steuerung via »touchless control«, »body sensor« und Occhio air App oder »air« controller

»ambient light control« (terra)  
Anpassung an das Umgebungslicht

»presence sensor« (terra)  
Anwesenheitserkennung und automatische Abschaltung über Bewegungssensor

Steuerung und Sensoren über »air« app deaktivier- und einstellbar

#### alto / alto side / aura alta:

»air« (Bluetooth-Steuerung)  
Steuerung via Occhio air App oder »air« controller  
schalten, dimmen, »color tune« (Farbtemperatur stufenlos einstellbar), up / down fading (aura alta)

Mit Mito »air« box ist keine externe Dimmung möglich