



WEVER & DUCRÉ
LIGHTING

ODREY WALL 1.5

387320GB0

ERROR

Wand, Aufbau

Gold + Mattschwarz

IP20

Innen

Indirekt 0 lm

Direkt 340^a bis 350^b lm

Gesamt 340^a bis 350^b lm

CIE flux code: 94 98 100 100 73

LED

Lampe PAR16

Buchse GU10

max. per socket 12.0 W

CRI ≥ 90

ELEKTRISCH

100 - 240 V

LED Einsatz 6.5 W

Klasse 1

ERROR

Durchmesser 115 mm

Höhe 245 mm

0.36 kg

^a PAR16 LAMP 2700K CRI90

^b PAR16 LAMP 3000K CRI90

Projekt

Typ

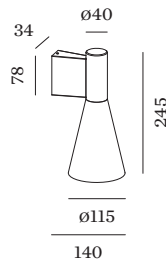
Notizen

Anzahl

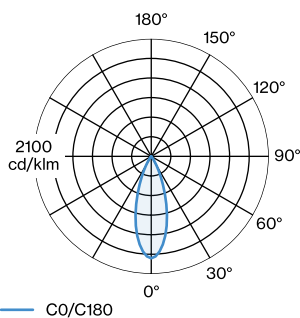
Datum



Wandanbauleuchte aus Aluminiumdruckguss; Oberfläche Gold + Mattschwarz nasslackiert; matte Oberflächenstruktur; Lichtabstrahlung nach oben oder unten; Lampensockel GU10; Lampentyp PAR16; max. 12W; 100 - 240 V; Schutzart IP20; PCI; Leuchtmittel nicht inbegriffen;



LICHTVERTEILUNG





WEVER & DUCRÉ
LIGHTING

ODREY WALL 1.5

387320GB0

LEUCHTMITTEL

PAR16 LED Lampe

TYP	FARBE	Ø · H (MM)	ORDERCODE
2700K >90 CRI GU10	Schwarz	Ø50-60	9 0 1 2 2 8 B 3
3000K >90 CRI GU10	Schwarz	Ø50-60	9 0 1 2 2 8 B 5
2700K >90 CRI GU10	Weiß	Ø50-60	9 0 1 2 2 8 W 3
3000K >90 CRI GU10	Weiß	Ø50-60	9 0 1 2 2 8 W 5
2700K >80 CRI GU10	Silber	Ø50-60	9 0 5 2 2 7 S 2
3000K >80 CRI GU10	Silber	Ø50-60	9 0 5 2 2 7 S 4