

Occhio

Mito soffitto 20 up

Montageanleitung
Mounting instructions



Inhalt / Contents

Sicherheitshinweise	04	Safety precautions	05
Produktbeschreibung	06	Product description	07
Schritt 1		Step 1	
Steuerung	09	Control	09
Mito set box (standard)	11	Mito set box (standard)	11
Mito »air« box (optional)	17	Mito »air« box (optional)	17
Schritt 2		Step 2	
Montage	23	Mounting	23
Steuerung mit der Occhio air App (optional)	35	Control using the Occhio air app (optional)	35
Steuerung mit dem Occhio air controller (optional)	43	Control using the Occhio air controller (optional)	43
Anhang	47	Appendix	47
Pflegehinweise	48	Care instructions	48
Info & Kontakt	49	Information & contact	49
Technische Daten	50	Technical data	51

Sicherheitshinweise

Lesen Sie die Montage-/Gebrauchsanweisung sorgfältig durch, bevor Sie die Leuchte installieren. Beachten Sie die Sicherheitshinweise in dieser Anleitung genau und bewahren Sie die Anleitung auf.



Dieses Zeichen macht Sie auf eine gefährliche Situation aufmerksam, die eine schwere Verletzung oder den Tod nach sich ziehen kann, wenn sie nicht beachtet wird. Es macht Sie zudem auf mögliche Sachschäden und andere wichtige Informationen in Verbindung mit diesem Produkt aufmerksam.



Die Montage von Elektrokomponenten darf nur von qualifiziertem Fachpersonal durchgeführt werden. Reparaturarbeiten dürfen nur von autorisiertem Fachpersonal oder dem Hersteller durchgeführt werden. Vor allen Arbeiten an der Leuchte (Installation, Reinigung etc.) diese unbedingt vom Stromnetz trennen.



Dieses Zeichen macht Sie auf Situationen aufmerksam, bei denen Sie direkt in das Licht der LED blicken könnten. Dies kann zu Nachbildern und bei längerer Dauer zu Schädigungen der Augen führen.



Sicherheitsabstand zu brennbaren Objekten einhalten: 20 cm!



Dieses Zeichen macht Sie auf heiße Oberflächen aufmerksam, deren Berührung Verbrennungen zur Folge haben können.

Achtung: Die Oberfläche der Leuchte kann nach längerer Betriebsdauer heiß sein! Vor allen Arbeiten an der Leuchte (Montage usw.), Leuchte immer ausschalten und mindestens 30 Minuten abkühlen lassen. Nur zur Installation außerhalb des Handbereichs vorgesehen.

Safety precautions

Read through the mounting/ use instructions carefully before installing the luminaire. Follow the safety precautions in these instructions closely and keep the instructions in a safe place.



This symbol warns you of a dangerous situation which could lead to serious injury or even death if the instructions are not observed. It also draws your attention to possible material damage and provides other important information in connection with this product.



The assembly and installation of electrical components must be carried out only by qualified personnel. Repairs must be carried out only by authorised, qualified personnel or the manufacturer. Before performing any work on the luminaire (installation, cleaning, etc.), it must be disconnected from the mains supply.



This symbol draws your attention to situations in which you could look directly into the light of the LED. This may cause an after-image effect and may result in damage to the eyes if you look at the light directly for prolonged periods.



Maintain the minimum safety distance from flammable materials: 20 cm.



This symbol warns you of hot surfaces, which could cause burns if touched.

Caution: When used for prolonged periods, the surface of the luminaire can become hot. Before performing any work on the luminaire (fitting the luminaire etc.), always switch the luminaire off and let it cool for at least 30 minutes. Only for installing in a position which is out of arm's reach.

Produktbeschreibung

Ringförmige LED Deckenleuchte mit einseitigem Lichtaustritt und einem Durchmesser von 20,5 cm. Es stehen zwei Lichtwirkungen zur Wahl.

ceiling (narrow) bietet als Raumleuchte eng gebündeltes, blendfreies Licht für eine perfekte Ausleuchtung für jede Anwendung.

wall to wall (wide) zur Installation an Wänden speziell in Fluren oder Korridoren, um mit einer gezielten Ausleuchtung blendfrei die gegenüberliegenden Flächen aufzuhellen – breit abstrahlendes Licht.

Version mit integriertem Vorschaltgerät für Aufputzmontage, Anschluss an 230 VAC Netzspannung. Dimmbar via Phasenabschnittdimmer* alternativ steuerbar über Occhio air. Die Farbtemperatur ist voreinstellbar (2700 / 3000 / 3500 / 4000 K) oder stufenlos steuerbar via Occhio air von 2700 – 4000 K.

* Liste kompatibler Dimmer: www.occhio.de/dim, Phasenabschnittdimmer und Occhio air nicht kombinierbar

Product description

Annular LED ceiling-mounted luminaire with single-sided light output and a diameter of 20,5 cm. There is a choice of two lighting effects.

As room lighting, ceiling (narrow) provides a narrow concentrated, dazzle-free light beam for perfect lighting in all situations.

wall to wall (wide) for installation on walls especially in halls or corridors in order to brighten up the opposite areas with targeted lighting without dazzling – wide light beam.

Version with integrated power supply unit for mounting on plaster surfaces; connection to 230 V AC mains voltage. Dimmable via trailing-edge phase-cut dimmer*; can alternatively be controlled via Occhio air. The color temperature can be preset (2700 / 3000 / 3500 / 4000 K) or can be continuously controlled from 2700 to 4000 K via Occhio air.

* For a list of compatible dimmers, see www.occhio.de/dim_en, trailing-edge phasecut dimmer can not be combined with Occhio air

Steuerung

Funktionen / Steuerungsmöglichkeiten der Leuchte einstellen.

Control

Set functions / control options of the luminaire.

Mito set box (standard)

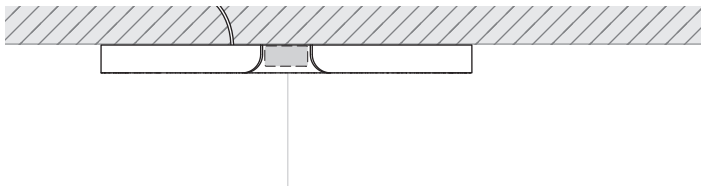
Seite / page 11

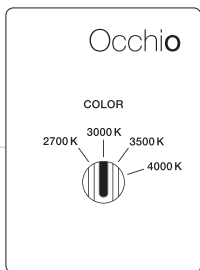
Mito »air« box (optional)

Seite / page 17

Mito set box
(standard)

Mito set box (standard)





COLOR

2700 K 3000 K 3500 K 4000 K = **color preset**

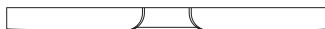
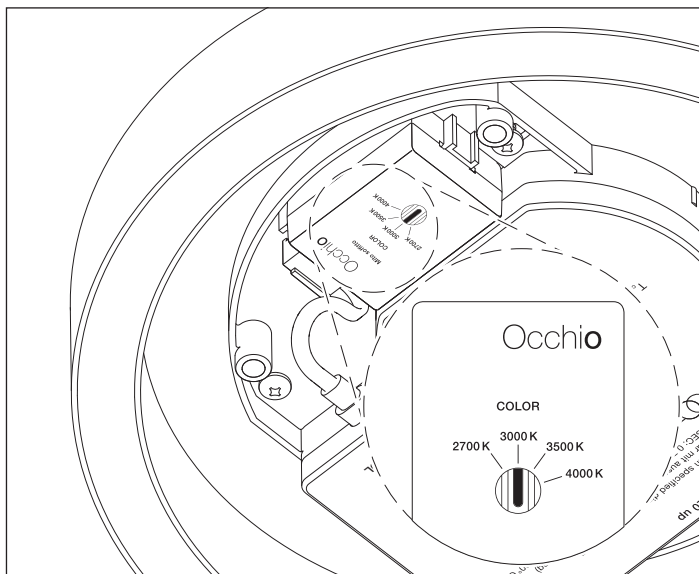
Farbtemperatur voreinstellbar, extern schalten und dimmen /
color temperature pre-settable switch and dim externally
(Seite / page 14)

– extern schalten und dimmen /
switch and dim externally

Kombinierbar mit einem externen
Phasenabschnittdimmer.

Can be combined with an external
trailing-edge phasecut dimmer.

color preset



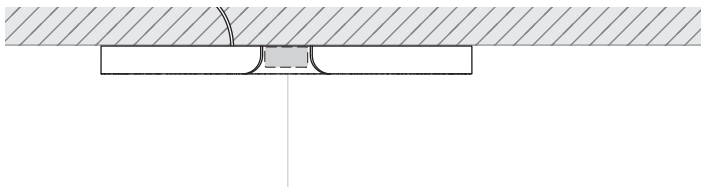
Farbtemperatur voreinstellbar
color temperature pre-settable
(2700 K, 3000 K, 3500 K, 4000 K)

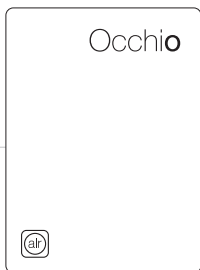
Leistung 100 % / Power 100 %
phasenabschnitt dimmbar / trailing-edge phase cut dimmable



Mito »air« box
(optional)

Mito »air« box (optional)





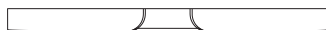
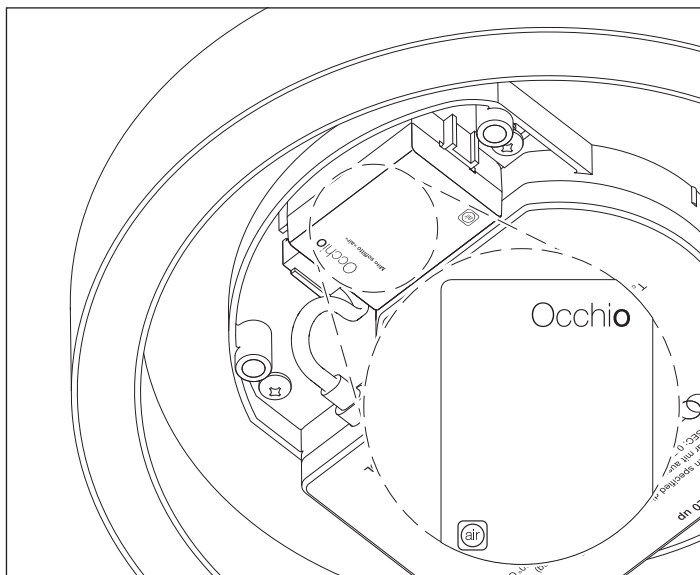
»air«

Bluetoothsteuerung / bluetooth control
(Seite / page 20)

- schalten / switching
- dimmen / dim
- color tune

Nicht kombinierbar mit einem externen Phasenabschnittdimmer.

Can not be combined with an external trailing-edge phasecut dimmer.

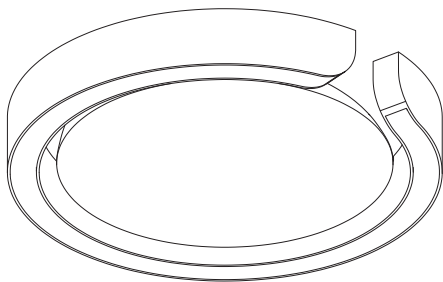


Steuerung via Occhio air, weitere Informationen ab Seite 35.
Control via Occhio air, for further information see page 35.



Montage

Mounting





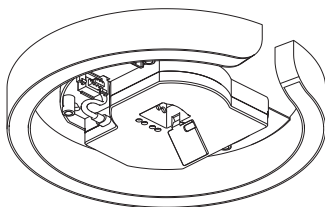
Deckenauslass / Ceiling outlet
230 V AC



Dübel / Screw anchor



Mito soffitto 20 up
(inkl. Occhio Treiber)
(incl. Occhio driver)



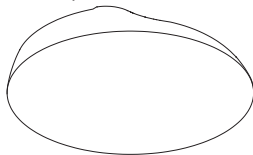
Schrauben / Screws

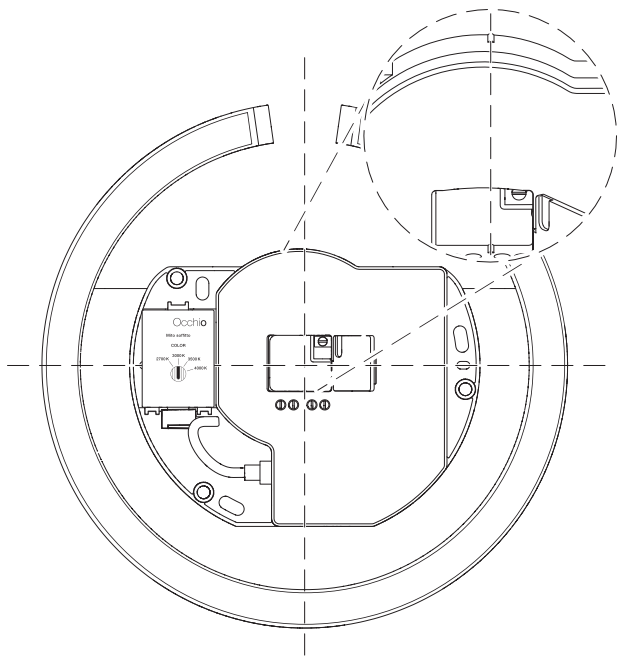


Mito set box
(Mito »air box« optional)

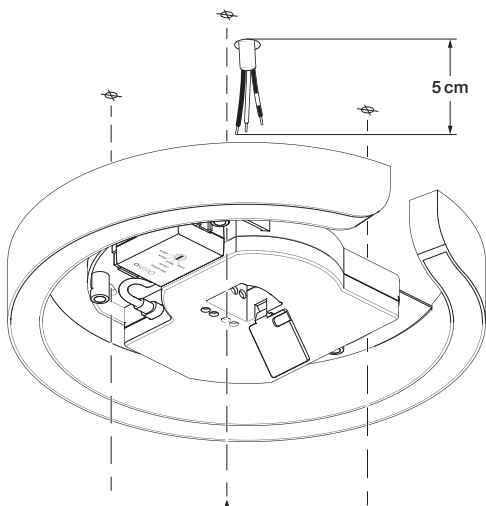


Mito Baldachin / canopy





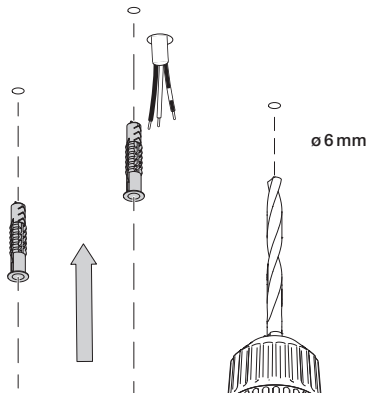
Ausrichtung beachten!
Observe alignment!



Achtung!
Vor der Montage alle
stromführenden Leitungen
vom Stromnetz trennen!



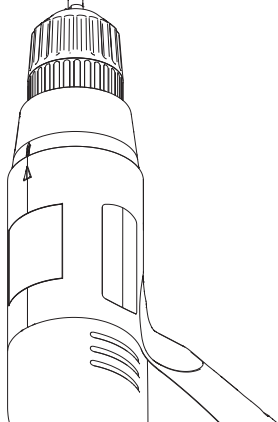
Caution!
Before mounting, disconnect
all currentcarrying lines
from the mains supply!

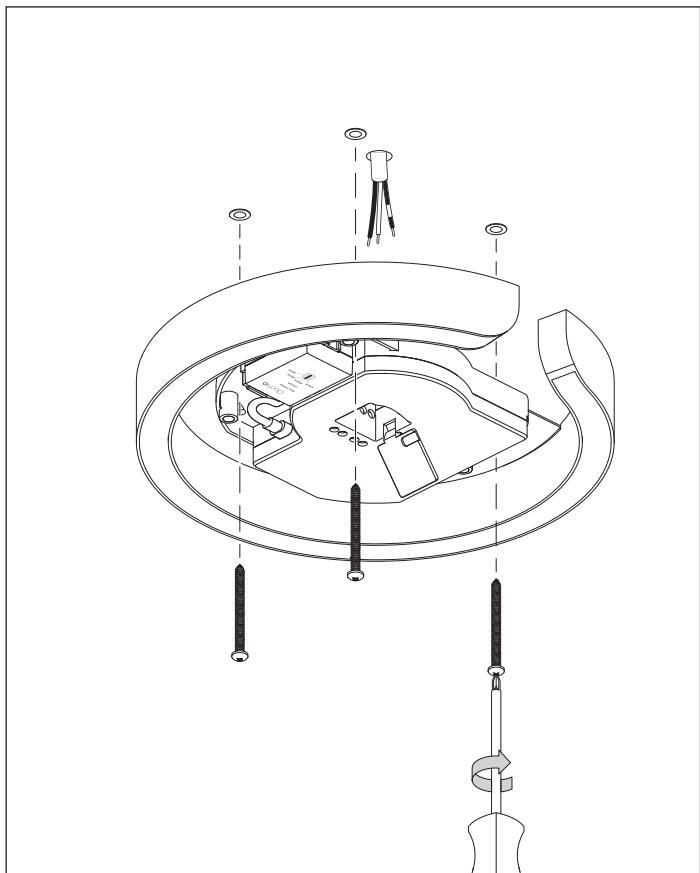


Achtung!
Auf den Verlauf von
Stromleitungen achten!

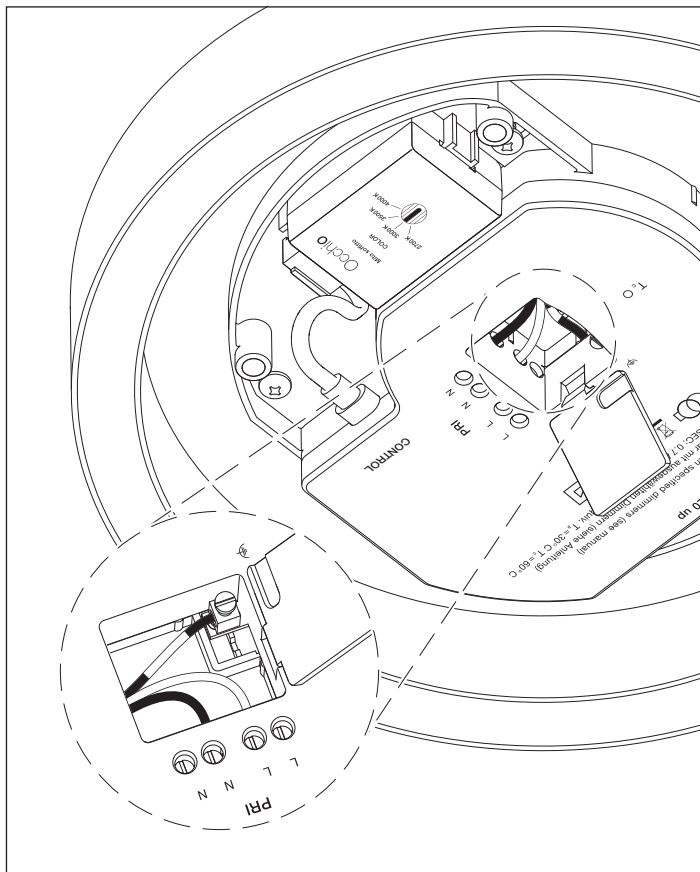


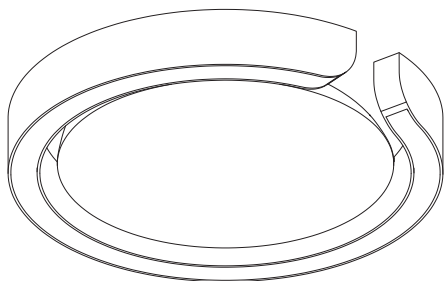
Caution!
Check the routing of the
power cables.





Montage / Mounting





**Die Leuchte ist nun fertig
montiert.**

**The luminaire is now
completely assembled.**

Steuerung mit
der Occhio air
App (optional)

Control using
the Occhio air
app (optional)

Steuerung mit der Occhio air App (optional)

Control using the Occhio air app (optional)

Quick guide

Die Occhio air Produkte lassen sich mit der Occhio air App einrichten und steuern.

App installieren, App öffnen und angeschlossene Leuchten einrichten.

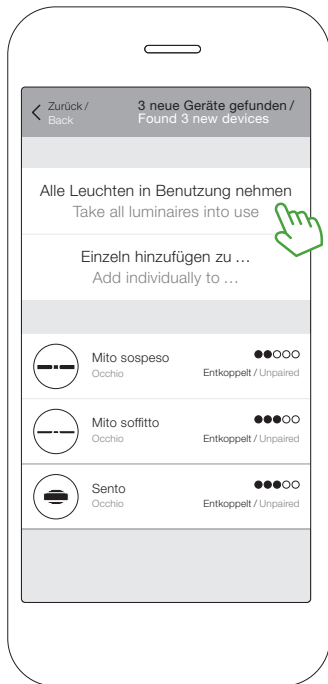
Occhio air products can be set up and controlled using the Occhio air app.

Install App, open App and set up connected luminaires.



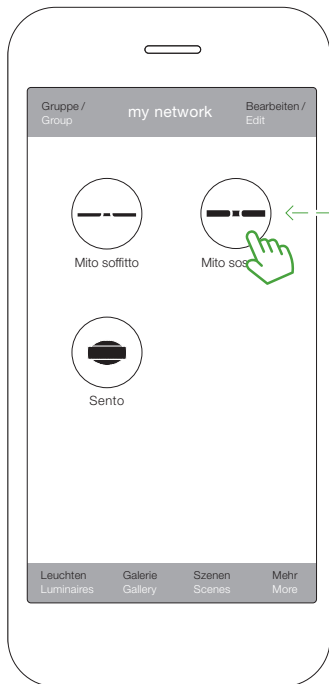
Occhio air tutorials

www.occhio.com/air-tutorials



Ein Netzwerk (mein Netzwerk) wird autom. erstellt.

A network (my network) is autom. created.



Steuerungsgesten Control gestures

on / off
on / off



antippen
tap

dimmen
dim



wischen
swipe

up / down
faden *



wischen
swipe

color tune **
magic move ***



halten
hold



wischen
swipe

Nur bei Leuchten mit beidseitigem Lichtaustritt *,
color tune ** oder magic move ***

Only for luminaires with double-sided light output *,
color tune ** or magic move ***

Und so werden die Leuchten gesteuert.
And so the luminaires are controlled.

Steuerung mit der Occhio air App (optional) Control using the Occhio air app (optional)

Nutzung auf mehreren Geräten

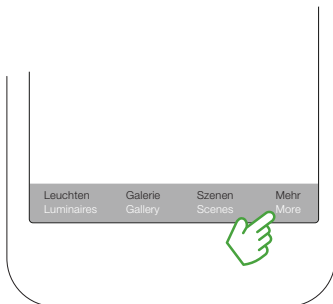
Use on several devices

Optional können Sie nun ihr
erstelltes Netzwerk (mein
Netzwerk) mit Anderen teilen.

Optionally, you can now share
your created network (my
network) with others.

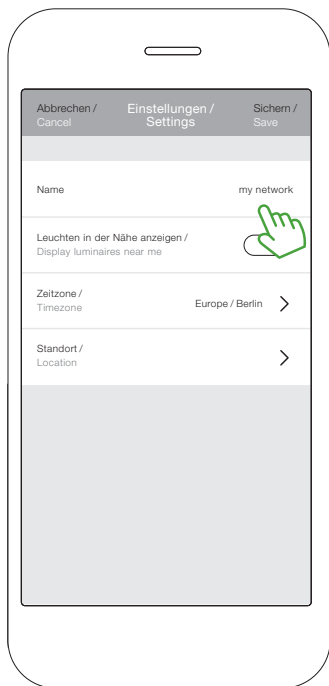
1. Netzwerknamen
vergeben

1. Assign name



Occhio air tutorials

www.occhio.com/air-tutorials



Netzwerkconfiguration → Netzwerkeinstellungen → Namen eingeben → Sichern
Network setup → Network settings → enter name → save

Steuerung mit der Occhio air App (optional) Control using the Occhio air app (optional)

Netzwerk freigeben und schützen

Share and protect the
network

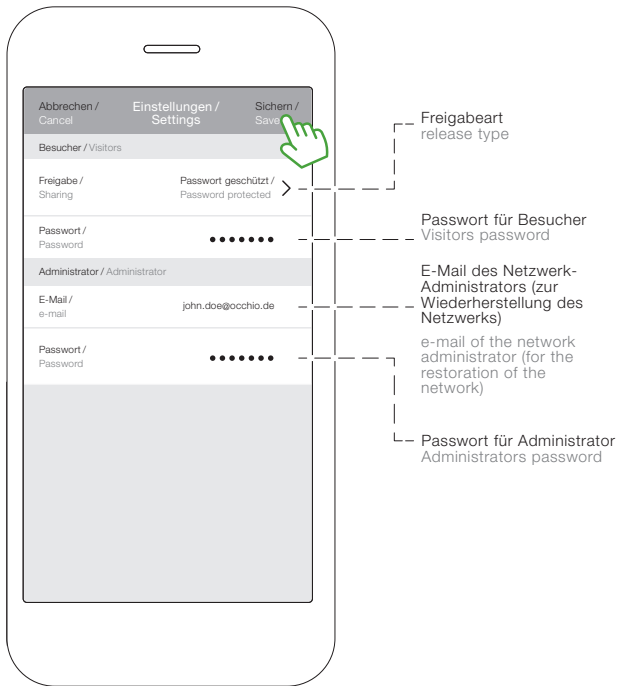
Occhio air tutorials

www.occhio.com/air-tutorials

2. Netzwerk freigeben
2. Share network

Leuchten Luminaires	Galerie Gallery	Szenen Scenes	Mehr More
------------------------	--------------------	------------------	--------------





Netzwerkconfiguration → Freigabeoptionen →
 Passwort geschützt → Sichern
 Network setup → Sharing settings →
 Password protected → save

Steuerung mit
dem Occhio air
controller
(optional)

Control using
the Occhio air
controller
(optional)

Steuerung mit dem Occhio air controller (optional)

Control using the Occhio air controller (optional)

Occhio air controller

Intuitiv bedienbare Fernbedienung mit vier programmierbaren Tasten (Einrichtung via Occhio air App). Unabhängig von der App können einzelne Leuchten, Gruppen und Szenen gesteuert werden. Optional mit Wandhalterung erhältlich.

Maximaler Bedienkomfort und umfassende Steuerung via Bluetooth 4.0 (Bluetooth Low Energy). Schalten, dimmen, faden, color tune von einzelnen Leuchten, Gruppen und Szenen.

Occhio air controller

Intuitive remote control with four programmable buttons (setup via Occhio air app). Individual luminaires, groups and scenes can be controlled regardless of the app. Available with optional wall mount.

Maximum ease of use and total control via Bluetooth 4.0 (Bluetooth low energy). Switching, dimming, fading, color tune of individual luminaires, groups and scenes.



Zum Einrichten des Occhio air controllers wird die Occhio air App benötigt. Eine Video-Kurzanleitung kann unter: www.occhio.de/air-tutorials aufgerufen werden.

To set up the Occhio air controller, the Occhio air app is required. A video quick start guide can be called up at www.occhio.de/air-tutorials.

schalten/switch



⏏ - ☰ einzelne Leuchten, Gruppen, oder Szenen schalten

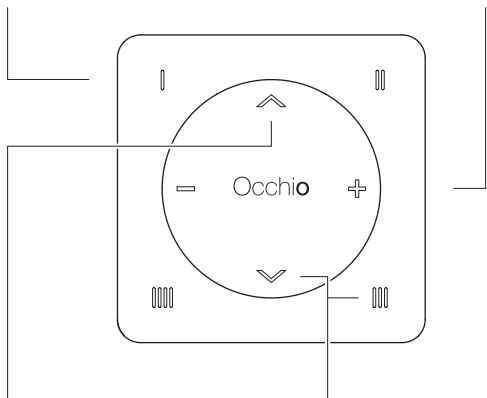
⏏ - ☰ switch individual luminaires, groups or scenes

dimmen/dim



⊕ - ☰ einzelne Leuchten, Gruppen, oder Szenen dimmen

⊕ - ☰ dims individual luminaires, groups or scenes



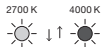
faden*



⤴ ⤵ einzelne Leuchten, Gruppen oder Szenen faden (up/down Verhältnis ändern)

⤴ ⤵ fades individual luminaires, groups or scenes (change up/down relation)

color tune**



⏏ - ☰ and ⤴ ⤵ Farbtemperatur einzelner Leuchten, Gruppen oder Szenen einstellen

⏏ - ☰ and ⤴ ⤵ adjust color temperature of individual luminaires, groups or scenes

* Leuchten mit beidseitigem Lichtaustritt / luminaires with light emission on both sides ** Mito

Anhang

Appendix

Pflegehinweise

Care instructions

Leuchte nur in abgekühltem Zustand reinigen! Zur Reinigung der Leuchte ein trockenes Mikrofasertuch verwenden. Detaillierte Pflegehinweise sind unter www.occhio.de/de/company/faq zu finden.

Always allow the luminaire to cool down before cleaning! To clean the luminaire, use a dry microfibre cloth. Detailed care instructions are available at www.occhio.de/en/company/faq.

Info & Kontakt

Information & contact





Weitere Fragen beantwortet gerne
Ihr Occhio Fachhändler

Your Occhio specialist retailer will
gladly answer any other questions

www.occhio.de
info@occhio.de

Technische Daten

Technische Daten Leuchte

Artikelbezeichnung	Mito soffitto 20 up
Abmessungen	ø head 205 mm, H 30 mm
Schutzklasse	2
Anschluss	230 V AC
Dimmung	via Phasenabschnittdimmer oder Occhio air (optional) (Liste kompatibler Dimmer: www.occhio.de/dim , Phasenabschnittdimmer und Occhio air nicht kombinierbar)
Material	Aluminium, Stahl, lackiert, PVD-beschichtet, Kunststoff, optischer Silikon, Polyurethan
LED-Leistung	20 W
Zulässige Betriebsbedingung	max. 30°C nur im Innenbereich betreiben
Prüfzeichen	IP 20 CE    

Technische Daten Leuchtmittel


Leuchtmittel	Occhio »color tune« LED
Ausführung	LED-board
Lebensdauer	> 50.000 Std.

Entsorgung

Bei örtlicher Entsorgungsstelle entsorgen. Mito soffitto 20 up ist recyclebar; RoHS-konform. **Nicht in den Hausmüll geben!**

Technical data

Technical data luminaire

Product designation	Mito soffitto 20 up
Dimensions	ø head 205 mm, H 30 mm
Safety class	2
Connection	230 V AC
Dimming	via trailing-edge phasecut dimmer or Occhio air (optional) (For a list of compatible dimmers, see www.occhio.de/dim_en , trailing-edge phasecut dimmer can not be combined with Occhio air)
Material	Aluminium, painted, PVD-coated steel, plastic, optical silicone, polyurethane
LED power	20 W
Permitted operating conditions	max. 30°C for indoor use only
Test symbols	IP 20     

Technical data light source

Light source	Occhio »color tune« LED
Version	LED-board
Lifetime	> 50.000 h

Disposal

Dispose of at a local disposal site. Mito soffitto 20 up is recyclable and RoHS compliant. **Do not dispose of with the household waste!**

Occhio

www.occhio.com



010404295621201510