

Produktdatenblatt

FC 22 W/830

LUMILUX T5 FC | Leuchtstofflampen 16 mm Ringform, mit Sockel 2GX13

- - Öffentliche Gebäude- Büros- Gastronomie- Industrie- Shops- Supermärkte und Warenhäuser- Hotels



- - Sehr wirtschaftlich- Gute Lichtqualität- Ausgezeichneter Lichtstrom- Sehr gute gleichmäßige Ausleuchtung ohne Schatten- Gute mittlere Lebensdauer (mit OSRAM EVG)
- Produkteigenschaften- Gute Farbwiedergabestufe: 1B (Ra: 80 ... 89)- Dimmbar (von 100 ... 1 % mit EVG QT_i DALI/DIM)- Einseitig gesockelte runde Leuchtstofflampe- Rohrdurchmesser: 16,0 mmProduktvorteile- Sehr wirtschaftlich- Gute Lichtqualität- Ausgezeichneter Lichtstrom- Sehr gute gleichmäßige Ausleuchtung ohne Schatten- Gute mittlere Lebensdauer (mit OSRAM EVG)Anwendungsgebiete- Öffentliche Gebäude- Büros- Gastronomie- Industrie- Shops- Supermärkte und Warenhäuser- HotelsSystemgarantieOSRAM System+ Garantie in Kombination mit OSRAM-EVGTechnische Ausstattung- Ausschließlich für den Betrieb an elektronischen VorschaltgerätenSicherheitshinweisIm Falle eines Lampenbruchs: 'www.ledvance.de/lampenbruch'Referenzen / VerweiseMehr Information zur Systemgarantie und die gesamten Garantiebedingungen finden Sie im Internet unter 'www.ledvance.de/systemgarantie'



Technische Daten

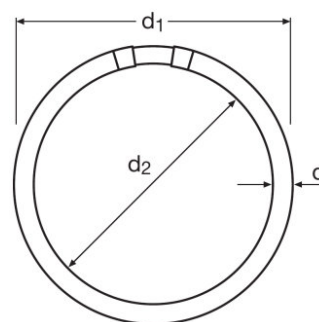
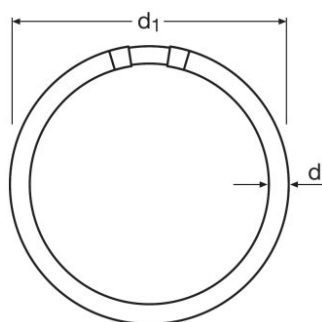
Elektrische Daten

Nennspannung	75 V
Nennleistung	22,00 W
Bemessungsleistung	22,30 W
Nennstrom	0,3 A

Photometrische Daten

Bemessungslichtausbeute (Standardbed.) [AGGR]	81 lm/W
Farbwiedergabeindex Ra	≥80
Bemessungslichtstrom	1800 lm
Lichtstrom bei 25 °C	1900 lm
Lichtfarbe	830
Bemessungsfarbtemperatur	3000 K
Nennlichtstrom	1900 lm
Lichtfarbe (Bezeichnung)	LUMILUX Warm White
Bemessungs-LLMF bei 2.000 h	0,85
Bemessungs-LLMF bei 4.000 h	0,83
Bemessungs-LLMF bei 6.000 h	0,80
Bemessungs-LLMF bei 8.000 h	0,80
Bemessungs-LLMF bei 12.000 h	0,75
Farbtemperatur	3000 K
Lichtstrom	1900 lm

Abmessungen & Gewicht



Rohrdurchmesser	16 mm
Länge	240,0 mm
Länge mit Sockel jedoch ohne Sockelstift	225,00 mm

Produktdatenblatt

Durchmesser	16,0 mm
Produktgewicht	81,00 g
Außenkolben	T16
Gesamtlänge	240,00 mm
Maximaler Durchmesser	16,0 mm

Temperaturen & Betriebsbedingungen

Bemessung.umgeb.temp.maximal.Lichtstrom	35,0 °C
---	---------

Lebensdauer

Nutzlebensdauer	8000 h ¹⁾
Lebensdauer	12000 h ¹⁾
Bem.-Lampenüberlebensfaktor bei 2.000 h	0,99
Bem.-Lampenüberlebensfaktor bei 4.000 h	0,99
Bem.-Lampenüberlebensfaktor bei 6.000 h	0,98
Bem.-Lampenüberlebensfaktor bei 8.000 h	0,92
Bem.-Lampenüberlebensfaktor bei 12.000 h	0,50
Betriebsart LLMF/LSF	HF
Bemessungslampenlebensdauer	12000 h

¹⁾ Mit Warmstart EVG

Zusätzliche Produktdaten

Socket (Normbezeichnung)	2GX13
Quecksilbergehalt	3,8 mg
Anmerkung zum Produkt	Nur für EVG-Betrieb geeignet.
Fachgerecht zu entsorgen nach WEEE	Ja

Einsatzmöglichkeiten

Innenanwendung	Ja
----------------	----

Zertifikate & Standards

Energieeffizienzklasse	G
Energieverbrauch	25 kWh/1000h

Klassifikationen

Bestellnummer	FC 22W/830
---------------	------------

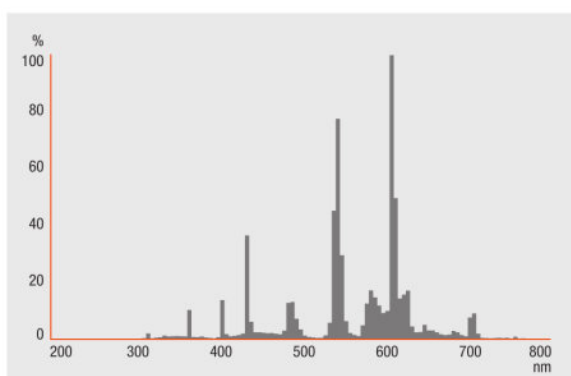
Umwelt Informationen

Produktdatenblatt

Informationen gemäß Art. 33 der EU Richtlinie (EC) 1907/2006 (REACH)

Datum der Deklaration	19-01-2022
Primäre Erzeugnisnummer	4050300528489
SCIP Deklarationsnummer	In Vorbereitung

Lichtverteilung



FL_830

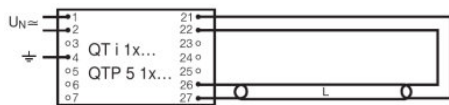
Systemgarantie

OSRAM System+ Garantie in Kombination mit OSRAM-EVG

Technische Ausstattung

- Ausschließlich für den Betrieb an elektronischen Vorschaltgeräten

Produktdatenblatt



QUICKTRONIC INTELLIGENT QT i 1x QTP 5 1x



QUICKTRONIC INTELLIGENT QT i 2x QTP 5 2x

Information Ökodesign Verordnung:

Separate Betriebsgeräte und Lichtquellen müssen in der EU gemäß der Richtlinie 2012/19/EU (Elektro- und Elektronik-Altgeräte) bei zertifizierten Entsorgungsunternehmen entsorgt werden. Hierfür stehen im Handel oder bei privaten Entsorgungsunternehmen Sammelstellen für Recyclingzentren und Rücknahmesysteme (CRSO) zur Verfügung, die separate Betriebsgeräte und Lichtquellen kostenlos annehmen. Auf diese Weise können Rohstoffe geschont und Materialien wiederverwendet werden.

Verpackungsinformationen

Produkt-Code	Produkt-Bezeichnung	Verpackungseinheit (Stück pro Einheit)	Abmessungen (Länge x Breite x Höhe)	Volumen	Gewicht brutto
4050300528489	FC 22 W/830	Versandschachtel 12 Stück Faltschachtel	375 mm x 245 mm x 253 mm	23.24 dm ³	1865.00 g

Die genannten Produktnummern beschreiben die kleinste bestellbare Mengeneinheit. Eine Versandeinheit kann mehrere Einzelprodukte beinhalten. Als Bestellmenge verwenden Sie bitte das Ein- oder Mehrfache einer Versandeinheit.

Referenzen / Verweise

Mehr Information zur Systemgarantie und die gesamten Garantiebedingungen finden Sie im Internet unter

- ▶ www.osram.de/systemgarantie

Weitere Informationen zu den elektronischen Vorschaltgeräten QUICKTRONIC finden Sie im Internet unter

- ▶ www.osram.de/QUICKTRONIC

Haftungsausschluss

Änderungen und Irrtümer vorbehalten. Vergewissern Sie sich, dass Sie immer den neuesten Stand verwenden.

OSRAM is distribution partner
of LEDVANCE of LAMPS

OSRAM

OSRAM GmbH
Marcel-Breuer-Strasse 6
80807 Munich, Germany

FC 22 W/830

LUMILUX T5 FC | Leuchtstofflampen 16 mm Ringform, mit Sockel 2GX13

Produkt-Bezeichnung	EVG-Bezeichnung	EAN	Benennungsleistung + Verlustleistung	Nennstrom	Lichtstrom bei 35°C	Anzahl Brennstellen
FC 22 W/830	QT-ECO 1x18-24/220-240 S	4050300638560	22.50 W	0.16 A	1650 lm	1
	QTi 1x14/24/21/39 GII	4008321383334	25.00 W	0.15 A	1800 lm	1
	QTi 1x14/24 DIM	4050300870922	25.00 W	0.11 A	1750 lm	1
	QTi 2x14/24/21/39 GII	4008321383396	49.00 W	0.21 A	1800 lm	2
	QTi 2x14/24 DIM	4050300870946	49.00 W	0.22 A	1750 lm	2
	QTi 3x14/24 DIM	4008321069719	73.00 W	0.32 A	1750 lm	3
	QTi 4x14/24 DIM	4008321069993	98.00 W	0.43 A	1750 lm	4
	QTi DALI 1x14/24 DIM	4050300870380	25.00 W	0.11 A	1750 lm	1
	QTi DALI 2x14/24 DIM	4050300870861	49.00 W	0.22 A	1750 lm	2
	QTi DALI 3x14/24 DIM	4008321069955	73.00 W	0.32 A	1750 lm	3
	QT-M 2x26-42/220-240 S	4008321110022	54.00 W	0.36 A	1600 lm	2
	QTP-M 1x26-42	4008321329134	25.00 W	0.12 A	1800 lm	1
	QTP-M 2x26-32	4008321329158	49.00 W	0.22 A	1800 lm	2

Produkt-Bezeichnung	EVG-Bezeichnung	EAN	Lichtstrom bei 25°C
FC 22 W/830	QT-ECO 1x18-24/220-240 S	4050300638560	
	QTi 1x14/24/21/39 GII	4008321383334	

Produktdatenblatt

Produkt-Bezeichnung	EVG-Bezeichnung	EAN	Lichtstrom bei 25°C
	QTi 1x14/24 DIM	4050300870922	
	QTi 2x14/24/21/39 GII	4008321383396	
	QTi 2x14/24 DIM	4050300870946	
	QTi 3x14/24 DIM	4008321069719	
	QTi 4x14/24 DIM	4008321069993	
	QTi DALI 1x14/24 DIM	4050300870380	
	QTi DALI 2x14/24 DIM	4050300870861	
	QTi DALI 3x14/24 DIM	4008321069955	
	QT-M 2x26-42/220-240 S	4008321110022	1600 lm
	QTP-M 1x26-42	4008321329134	
	QTP-M 2x26-32	4008321329158	