

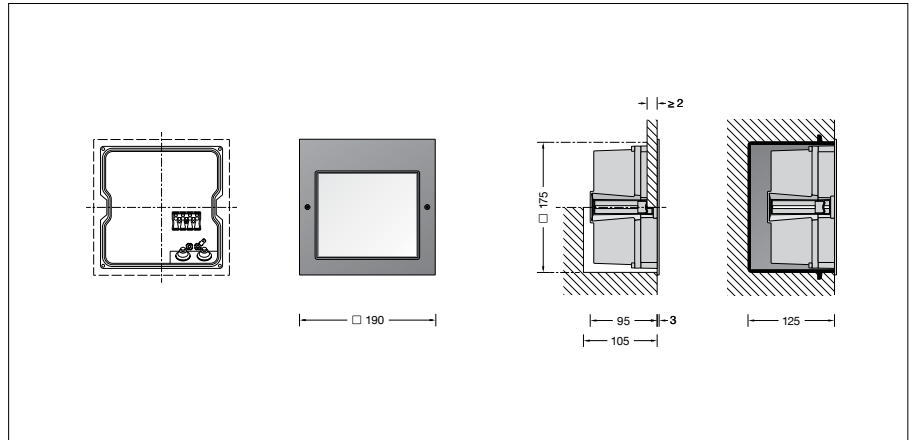
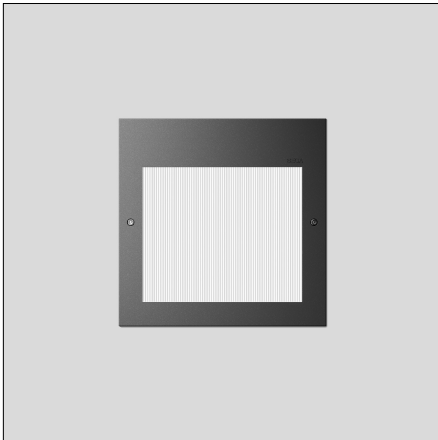
**BEGA****24 207**

Wandeinbauleuchte



Projekt · Referenznummer

Datum

**Produktdatenblatt****Anwendung**

LED-Wandeinbauleuchte mit asymmetrisch-bandförmiger Lichtstärkeverteilung für den flächenbündigen oder flächenauflegenden Einbau.

Zur breitstreuenden und gleichmäßigen Beleuchtung von Flächen und Wegen.

**Produktbeschreibung**

Leuchte besteht aus Aluminiumguss, Aluminium und Edelstahl  
Beschichtungstechnologie BEGA Unidure®  
Sicherheitsglas mit optischer Struktur  
Erforderliche Einbauöffnung 175 x 175 mm  
Einbautiefe 105 mm  
Befestigung über zwei keilförmig angebrachte, verstellbare Krallen  
2 Leitungseinführungen zur Durchverdrahtung der Anschlussleitung ø 7-10,5 mm, max. 5 G 1,5<sup>□</sup>  
Anschlussklemme und Schutzleiterklemme 2,5<sup>□</sup>  
LED-Netzteil  
220-240 V ~ 0/50-60 Hz  
DC 176-280 V  
DALI steuerbar  
Zwischen Netz- und Steuerleitungen ist eine Basisisolierung vorhanden  
BEGA Thermal Switch®  
Temporäre thermische Abschaltung zum Schutz temperatur-empfindlicher Bauteile  
Schutzklasse I  
Schutzart IP 65  
Staubdicht und Schutz gegen Strahlwasser  
Schlagfestigkeit IK06  
Schutz gegen mechanische Schläge < 1 Joule  
 – Sicherheitszeichen  
**CE** – Konformitätszeichen  
Gewicht: 1,5 kg

**Leuchtmittel**

Modul-Anschlussleistung	4,8 W
Leuchten-Anschlussleistung	6,9 W
Bemessungstemperatur	$t_a = 25 \text{ °C}$
Umgebungstemperatur	$t_{a \text{ max}} = 35 \text{ °C}$
Bei Einbau in Dämmung	$t_{a \text{ max}} = 30 \text{ °C}$

Auf Wunsch bieten wir Ihnen gerne Modifikationen für höhere Umgebungstemperaturen an.

**24 207 K3**

Modul-Bezeichnung	LED-0757/830
Farbtemperatur	3000 K
Farbwiedergabeindex	CRI > 80
Modul-Lichtstrom	940 lm
Leuchten-Lichtstrom	713 lm
Leuchten-Lichtausbeute	103,3 lm/W

**24 207 K4**

Modul-Bezeichnung	LED-0757/840
Farbtemperatur	4000 K
Farbwiedergabeindex	CRI > 80
Modul-Lichtstrom	965 lm
Leuchten-Lichtstrom	739 lm
Leuchten-Lichtausbeute	107,1 lm/W

**Lebensdauer · Umgebungstemperatur**

Bemessungstemperatur $t_a = 25 \text{ °C}$	
LED-Netzteil:	> 50.000 h
LED-Modul:	> 200.000 h (L80 B50)
	100.000 h (L90 B50)
Umgebungstemperatur $t_{a \text{ max}} = 35 \text{ °C}$ (100 %)	
LED-Netzteil:	50.000 h
LED-Modul:	> 200.000 h (L80 B50)
	100.000 h (L90 B50)

**Einschaltstrom**

Einschaltstrom: 5 A / 50  $\mu$ s  
Maximale Anzahl Leuchten dieser Bauart je Leitungsschutzschalter:  
B 10A: 31 Leuchten  
B 16A: 50 Leuchten  
C 10A: 52 Leuchten  
C 16A: 85 Leuchten

**Lichttechnik**

Leuchtendaten für das Lichttechnische Berechnungsprogramm DIALux für Außenbeleuchtung, Straßenbeleuchtung und Innenbeleuchtung, sowie Leuchtendaten im EULUMDAT- und im IES-Format finden Sie auf der BEGA Website unter [www.bega.com](http://www.bega.com).

**Bestellnummer 24 207**

LED-Farbtemperatur wahlweise 3000 K oder 4000 K  
3000 K – Bestellnummer + **K3**  
4000 K – Bestellnummer + **K4**  
Farbe wahlweise Grafit oder Silber  
Grafit – Bestellnummer  
Silber – Bestellnummer + **A**

**Ergänzungsteile**

**10 489** Einbaugehäuse  
**13 541** Einbaugehäuse für den Einbau in gedämmte Fassaden WDVS  
**10 089** Einputzrahmen  
**10 073** Einputzrahmen flächenbündig

Es gibt dazu eine gesonderte Gebrauchsanweisung.

**Lichtverteilung**