



**WEVER & DUCRÉ**  
LIGHTING

# DEEP

## IP44 1.0 PAR16

112620B0

Projekt

Typ

Notizen

Anzahl

Datum

### ALLGEMEIN

Decke , Einbau

Mattschwarz

RAL 9011<sup>a</sup>

Front IP44

Back IP20

Innen

Output: 390<sup>b</sup>, 405<sup>c</sup> lm

CIE flux code: 94 98 100 100 85

### LED

Lamp PAR16

SocketGU10

max. 12.0 W

2700 K<sup>b</sup>, 3000 K<sup>c</sup>

CRI ≥ 90

L80 / 55000 h

### OPTISCH

Wide Flood , Ausstrahlwinkel 35°

### ELEKTRISCH

100 - 240 V

LED Einsatz 6.5 W

Klasse 2

### ABMESSUNGEN

Durchmesser 95 mm

Höhe 102 mm

0.16 kg

Drahtfedern

### AUSSCHNITT

Durchmesser 86-89 mm

Min. Deckenstärke 4 mm

Max. Deckenstärke 25 mm

Einbautiefe 105 mm

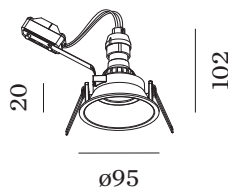
<sup>a</sup> Color may deviate slightly due to production conditions.

<sup>b</sup> PAR16 LAMP 2700K CRI90

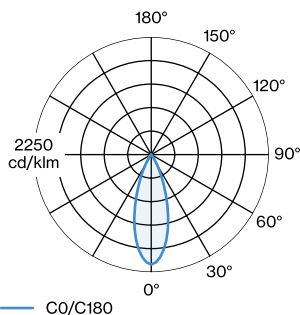
<sup>c</sup> PAR16 LAMP 3000K CRI90



Rundes Deckeneinbaudownlight aus Aluminiumdruckguss; Oberfläche Mattschwarz; pulverbeschichtet; matte Oberflächenstruktur; RAL 9011; werkzeuglose Montage mittels Drahtfedern; Einbautiefe 105 mm; Lampensockel GU10; Lampentyp PAR16; max. 12W; 100 - 240 V; Schutzart IP44; SK2; UGR ≤ 13; bildschirmtaugliche Arbeitsplatzleuchte nach DIN EN 12464-1; Leuchtdichte über 65° ≤ 3000 cd/m<sup>2</sup>; Leuchtmittel nicht inbegriffen;



### LICHTVERTEILUNG



[112620B0] Bei den technischen Daten handelt es sich um Bemessungswerte für eine Umgebungstemperatur von 25°C. Die Angaben zum Lichtstrom unterliegen initial einer Toleranz von +/- 10%, jene zur elektrischen Anschlussleistung initial einer Toleranz von +/- 10%, und jene zur Farbtemperatur initial +/- 150 Kelvin. Es wird keine Haftung für Druckfehler übernommen. The general terms and conditions of Wever & Ducré BV apply.  
© Wever & Ducré BV · Spinnerijstraat 99/21 · 8500 Kortrijk · Belgium · www.weverducre.com



WEVER & DUCRÉ  
LIGHTING

# DEEP

## IP44 1.0 PAR16

112620B0

### KEGELDIAGRAMM

wide flood 35°

h (m)	EO° (lx)	ø (m)
1	968	0.62
2	242	1.24
3	108	1.87
4	60	2.49
5	39	3.11

### LEUCHTMITTEL

#### PAR16 LED Lampe

TYP	FARBE	Ø · H (MM)	ORDERCODE
2700K   >90 CRI   GU10	Schwarz	ø50-60	9 0 1 2 2 8 B 3
3000K   >90 CRI   GU10	Schwarz	ø50-60	9 0 1 2 2 8 B 5
2700K   >90 CRI   GU10	Weiß	ø50-60	9 0 1 2 2 8 W 3
3000K   >90 CRI   GU10	Weiß	ø50-60	9 0 1 2 2 8 W 5
2700K   >80 CRI   GU10	Silber	ø50-60	9 0 5 2 2 7 S 2
3000K   >80 CRI   GU10	Silber	ø50-60	9 0 5 2 2 7 S 4