

Belvedere

ISTRUZIONI DI MONTAGGIO
ASSEMBLY INSTRUCTIONS
INSTRUCTION DE MONTAGE
INSTRUCCIONES DE MONTAJE
MONTAGEANLEITUNG
ИНСТРУКЦИЯ ПО МОНТАЖУ





ITA. È obbligatorio che l'installazione e la messa in servizio dell'apparecchio vengano effettuate da personale qualificato nel rispetto delle norme vigenti.

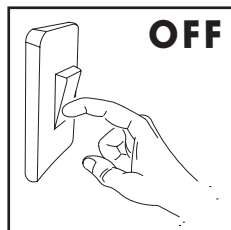
UK. Connection and maintenance of the luminaire must be carried out by trained and qualified staff only, in compliance with the regulation in force.

ESP. El montaje del aparato y las fases de manutención que intervienen en el mismo, deben ser seguidas por personal cualificado.

FR. L'installation et la maintenance de l'appareil doivent être confiées à du personnel qualifié.

DE. Der Anschluss der Leuchte und die entsprechenden Wartungsarbeiten dürfen ausschließlich von qualifizierten Fachleuten durchgeführt werden.

RU. Сборка и установка должны производиться только специально обученными квалифицированными специалистами.



ITA. Prima di effettuare qualsiasi intervento sugli apparecchi togliere l'alimentazione elettrica.

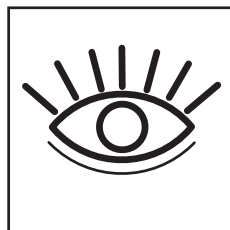
UK. Make sure there is no power connected to the fitting before carrying out any maintenance.

ESP. Antes de manipular el aparato, desconectar la alimentación eléctrica.

FR. Avant de procéder à toute opération, toujours couper l'alimentation électrique et s'assurer qu'elle ne peut pas être rétablie accidentellement.

DE. Vor Durchführung sämtlicher Arbeiten an der Leuchte, ist der Netzstecker vom Stromanschluss zu trennen.

RU. Убедитесь, что осветительный прибор не подключен к источнику питания, прежде чем начать любые ремонтные действия.



ITA. Gruppo di Rischio 1

UK. Risk Group 1

ESP. Grupo de riesgo 1

FR. Groupe de risque 1

DE. Gefährgruppe 1

RU. Группа риска 1



ITA. Il modulo LED contenuto in questo apparecchio di illuminazione può essere sostituito esclusivamente dal costruttore. Per un'eventuale sostituzione, si prega contattare il proprio rivenditore.

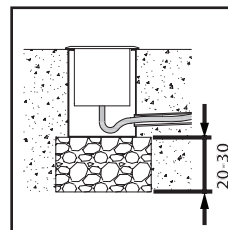
UK. The LED module contained in this luminaire shall be replaced by the manufacturer only. For further information, please contact your supplier.

ESP. El módulo led contenido en esta luminaria solo podrá ser reemplazado por el fabricante. Para más información por favor contacte con el proveedor.

FR. La source lumineuse LED de cet appareil peut être remplacée seulement par le constructeur. Merci de contacter votre revendeur.

DE. Das LED-Modul in dieser Leuchte enthalten darf nur vom Hersteller ersetzt werden. Für weitere Informationen, wenden Sie sich bitte an Ihren Lieferanten.

RU. Светодиодный модуль светильника должен быть заменен только производителем. За дополнительной информацией просим обратиться к Вашему поставщику.



ITA. Predisporre 20-30 cm di ghiaia, poi riempirlo di acqua e assicurarsi che esca tutta entro 30 minuti. In caso contrario è obbligatorio un sistema di drenaggio supplementare (es. tubo drenaggio per applicazioni in cemento).

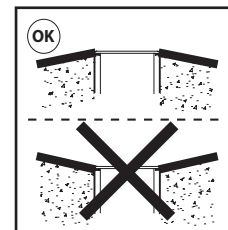
UK. Place the luminaire on a 20-30 cm drainage layer (gravel) and fill it with water. If after 30 minutes water is still in the luminaire it is compulsory to integrate an additional draining system (e.g. drain pipe).

ESP. Disponer una capa de 20-30 cms de grava para drenaje, posteriormente llenar el orificio de agua y asegurarse que se evacúe toda en 30 minutos. En caso contrario es obligatorio un sistema de drenaje adicional (por ejemplo tubo de drenaje en aplicaciones en cemento).

FR. Installez l'appareil sur un drainage de 20-30cm de profondeur et remplissez-le avec de l'eau. Si après 30 minutes l'eau est encore dans l'appareil, l'installation de l'appareil nécessite d'un drainage supplémentaire.

DE. 20-30 cm Kiesbett vorsehen, dann mit Wasser füllen und sicherstellen, dass das Wasser innerhalb 30 Minuten abläuft. Sollte das Wasser nicht ablaufen, muss eine Drainagesystem installiert werden (z.B. ein Drainagerohr bei Anwendungen im Zement).

RU. Поместите светильник на 20-30 см в углубление, заполненное дренажом (гравием) и заполните его водой. Если через 30 минут вода все еще будет на поверхности светильника, то необходимо обеспечить дополнительное водоотведение (например, установить сливную трубку).



ITA. Evitare l'installazione in avallamenti o in punti di ristagno d'acqua.

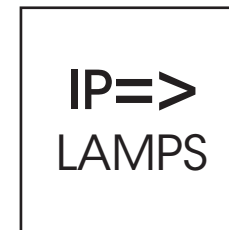
UK. To avoid water stagnation do not place the box for installation on hollow areas.

ESP. Evitar la instalación en depresiones del terreno o en puntos de acumulación de agua.

FR. Afin d'éviter que l'eau stagne, placez la boîte sur une surface plane et non creuse.

DE. Die Installation in hügeligem Untergrund oder bei Wasseransammlungen vermeiden.

RU. Для избежания застоя воды не устанавливайте монтажную коробку в низинах.



ITA. Il sistema di connessione per gli apparecchi IP deve avere un grado di protezione uguale o superiore al grado IP dell'apparecchio.

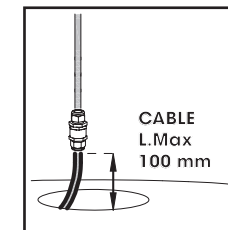
UK. The protection rating of the electrical connection must be equal to or greater than the IP rating of the luminaire

ESP. El sistema de conexión para los aparatos IP deben tener un grado de protección igual o superior al grado IP del aparato

FR. Le degré de protection de la connexion électrique doit être égal ou supérieur au degré IP de l'appareil

DE. Die Schutzklasse von den elektrischen Anschlüssen muss gleich oder größer sein als die Schutzklasse der Leuchte selber.

RU. Степень защиты электрических соединений должна быть равной или превосходить IP степень прибора.



ITA. Utilizzare spezzoni di cavo con lunghezza massima 100 mm.

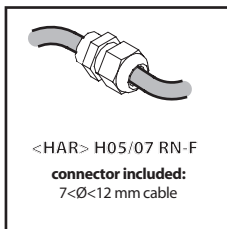
UK. The piece of cable must be <100mm long.

ESP. Emplear trozos de cable de máximo 100 mm.

FR. Le câble doit avoir une longueur de <100mm.

DE. Kabelstücke mit maximaler Länge von 200 mm verwenden.

RU. Длина кабеля должна быть менее 100 мм.



ITA. Utilizzare un cavo di alimentazione con tipologia idonea (cavi flessibili HAR H05/07 RN-F o idonei per l'utilizzo all'esterno): i cavi rigidi possono compromettere la tenuta attraverso il pressacavo.

UK. Use HAR H05/07 RN-F flexible cables or dedicated cables for outdoor use only. Stiff cables do not assure the effectiveness of the cable gland.

ESP. Utilizar un cable de alimentación adecuada para instalaciones de exterior (tipo HAR H05/07 RN-F). Los cables rígidos pueden comprometer la estanqueidad del prensaestopos.

FR. Utiliser seulement des câbles souples type <HAR> H05/07 RN-F ou spécialement conçus pour un usage à l'extérieur. L'emploi de câbles rigides risque de compromettre l'étanchéité du presse-étoupe.

DE. Für den Außenbereich dürfen nur flexible Kabel vom Typ <HAR> H05/07 RN-F oder typengleiche Kabel verwendet werden. Starre Kabel können den Halt des Kabels in der Kabeldurchführung nicht gewährleisten.

RU. Используйте гибкие кабели HAR H05/07 RN-F, или кабели, предназначенные для использования вне помещений. Силовые кабели постоянного тока не гарантируют качество кабельная муфта.



ITA. Se il cavo flessibile esterno di questo apparecchio è danneggiato, deve essere sostituito esclusivamente dal costruttore o dal suo servizio di assistenza, al fine di evitare pericoli.

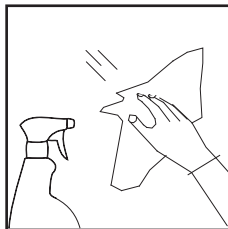
UK. If the external flexible cable or cord of this luminaire is damaged, it shall be exclusively replaced by the manufacturer or his service centre, in order to avoid a hazard.

ESP. Si el cable flexible externo de este aparato está dañado, debe ser reemplazado únicamente por el fabricante o su servicio de asistencia, al fin de evitar peligros.

FR. Si le câble flexible du produit est endommagé il doit obligatoirement être remplacé par le fabricant ou par son service clients afin d'éviter tout danger.

DE. Falls das flexible Kabel oder dessen Ummantelung bei dieser Leuchte beschädigt sein sollte, darf es ausschließlich durch den Hersteller ersetzt werden oder durch einen offiziellen Service-Partner, um mögliche Gefahren zu vermeiden.

RU. Если внешний гибкий кабель был поврежден, он должен быть заменен производителем или квалифицированными специалистами, во избежание возникновения опасной ситуации.



ITA. Pulire periodicamente gli apparecchi per rimuovere gli accumuli di sporco che si depositano sulle griglie e nella testa delle viti. Pulire le parti in acciaio utilizzando appositi detergenti.

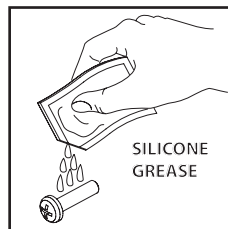
UK. Keep the luminaire clean to prevent dirt deposit on frames and screws' head. On steel parts use dedicated cleaners only.

ESP. Limpiar periódicamente los aparatos para retirar la acumulación de sedimentos depositados sobre los aros y las cabezas de los tornillos. Limpiar las partes de acero utilizando el detergente adecuado.

FR. Nettoyez l'appareil périodiquement pour éviter l'oxydation de la colerette et des vis. Nettoyez les parties en acier avec des produits spécifiques.

DE. Die Leuchten regelmäßig vom Schmutz befreien, der sich auf den Rastern und den Schraubköpfen ansammelt. Edelstahlteile nur mit dafür geeigneten Mitteln reinigen.

RU. Содержите светильник в чистоте, избегайте накопления грязи на рамке и головках винтов. Для стальных деталей используйте только соответствующие средства.



ITA. E' consigliabile, nelle applicazioni soggette agli agenti atmosferici, utilizzare del grasso al silicone sui filetti delle viti di chiusura dell'apparecchio per facilitarne le manutenzioni future.

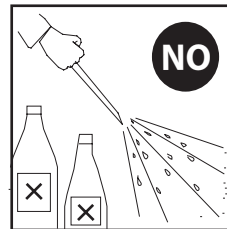
UK. For an easy maintenance (unscrewing) of the luminaire we recommend protecting screws threads with silicone grease before exposure to weather.

ESP. Para facilitar el mantenimiento, en instalaciones expuestas a agentes atmosféricos, se recomienda impregnar de grasa siliconada las roscas de los tornillos de cierre del aparato.

FR. Pour une bonne maintenance des appareils exposés aux agents atmosphériques, il est recommandable de protéger les filets des vis par de la graisse silicone.

DE. Zur Vereinfachung der Wartung wird empfohlen, die Silikonplättchen, die sich auf dem Gewinde der Verschluss-Schrauben befinden, mit Fett einzureiben.

RU. Для упрощения сборки мы рекомендуем использовать защитную винтовую резьбу с силиконовой смазкой, что должно предотвратить негативное воздействие окружающей среды.



ITA. Nessuna parte dell'apparecchio, deve stare a contatto diretto con sostanze chimiche aggressive (es. fertilizzanti, diserbanti, calce).

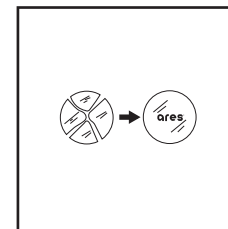
UK. Keep away from aggressive agents and chemical substances (e.g. fertilizer, weed-killer, lime).

ESP. Ninguna parte del aparato debe estar en contacto directo con el terreno o con sustancias químicas agresivas (fertilizantes, herbicidas, cal, etc).

FR. Gardez l'appareil à l'abri de toute substance chimique agressive (engrais, désherbant, chaux).

DE. Die Leuchte darf nicht mit chemischen oder aggressiven Substanzen (wie z.B. Düngemittel, Unkrautvertilgungsmittel, Kalk) in Kontakt kommen.

RU. Необходимо избегать агрессивных веществ. При установке внешние детали светильника должны быть защищены от прямого контакта с агрессивными и химическими веществами (удобрения, гербициды, лимон и т.д.).



ITA. Sostituire il vetro/diffusore con ricambio originale ARES in caso di rottura.

UK. In case of break of the glass/diffuser use original ARES spare parts only.

ESP. En caso de rotura del cristal/difusor, sustituirlo por recambios originales ARES.

FR. Remplacez le verre/diffuseur cassé par des pièces de rechange originales ARES.

DE. Defekte gläser/diffusor durch original ARES Ersatzteile ersetzen.

RU. Производите замену разбитого стекла ARES только оригинальными запасными частями.

ITA. Per tutti gli apparecchi di illuminazione deve essere effettuata a cadenza programmata la manutenzione dell'installazione (norma CEI 64-8) che deve prevedere le seguenti operazioni:

- Verificare il serraggio delle viti che fissano le varie parti dell'apparecchio;
 - Verificare l'integrità di tutti i pressacavi e dei cavi;
 - Verificare il serraggio dei pressacavi;
 - Verificare l'integrità e l'elasticità delle guarnizioni che non devono risultare danneggiate;
 - In caso di componenti danneggiati essi vanno sostituiti prima di rimettere in servizio l'apparecchio utilizzando solo ricambi originali.
- Si consiglia di effettuare controlli ad ogni sostituzione di lampada o almeno ogni anno, scegliendo il periodo più breve in relazione al tipo di impianto. E' vietato l'uso improprio dell'apparecchio o ogni manomissione del prodotto o modifica non autorizzata dalla casa costruttrice (in caso contrario decade ogni forma di garanzia e responsabilità).
- Nel caso in cui ARES dia il consenso al reso degli apparecchi per il controllo, essi dovranno essere restituiti lasciando un pezzo di cavo di alimentazione di 10/20 cm uscente dall'apparecchio.

UK. All luminaires have to undergo regular maintenance (CEI 64-8 standards) according to the following steps:

- Check the fastening of the screws.
 - Inspect cables and cable glands for any possible damage.
 - Check the fastening of cable glands.
 - Check if seals are in working order.
 - Defect or damaged components must be replaced before switching the luminaire on. Use original spare parts only.
- It is important to carry out luminaire maintenance at each bulb substitution or at least once per year.
- Any improper use or installation, any tampering or any unauthorised modification of the luminaire causes the immediate expiry of the warranty on the luminaire and of any claim against the manufacturer.
- Should Ares allow the return of a luminaire for technical inspection or tests, they must be returned with a piece of wiring cable (10-20cm connected to the luminaire).

ESP. Para todos los aparatos de iluminación, debe programarse un mantenimiento de la instalación (Norma CEI 64-8) que prevee las siguientes operaciones:

- Verificar el par de apriete de los tornillos que fijan las diferentes partes del aparato.
 - Verificar la integridad de todos los prensaestopos y de los cables.
 - Verificar el par de apriete del prensaestopos.
 - Verificar la integridad y elasticidad de las juntas de goma. En ningún momento pueden estar dañadas.
 - En caso de componentes dañados, se sustituirán siempre por recambios originales antes de volver a poner en servicio el aparato.
- Se aconsejan controles en cada sustitución de la lámpara o al menos una vez al año, lo que antes suceda, en función del tipo de instalación.
- Está prohibido el uso inadecuado del aparato, manipulación del producto o modificación no autorizada del cuerpo constructivo (en caso contrario decaerá la garantía y responsabilidad por parte de ARES).
- En el caso de que ARES acepte una devolución del aparato para su examen, se deberán enviar dejando un trozo de cable de la alimentación saliendo del aparato de al menos 10/20 cms.

FR. Programmez régulièrement l'entretien des appareils (CEI 64-8) selon les étapes suivantes:

- Contrôlez le serrage des vis.
 - Contrôlez l'intégrité du câble et du presse-étoupe.
 - Contrôlez le serrage du presse-étoupe.
 - Contrôlez l'intégrité des joints.
 - Avant d'allumer l'appareil remplacez tous composants endommagés par des pièces de rechange originales.
- Effectuez l'entretien de l'appareil après chaque remplacement de l'ampoule ou au moins une fois par an.
- La garantie perd toute validité en cas d'utilisation ou installation inexacte ou de modification non autorisée de l'appareil.
- En cas de retour de l'appareil pour contrôle technique, après autorisation de Ares, veuillez le rendre avec un morceau de câble de 10-20cm connecté à l'appareil.


DE. Bei allen Leuchten gilt es, in festgelegten Rhythmen, Installationswartungen durchzuführen (Norm CEI 64-8). Diese beinhalten folgenden Aktionen:


- Prüfen der Anzugskraft der Schrauben, die die einzelnen Teile der Leuchte verbinden.
 - Überprüfen der Kabelklemmen und Kabel auf Defekte.
 - Anzugskraft der Kabelklemmen prüfen.
 - Prüfen der Unversehrtheit und Elastizität der Dichtungen, sie dürfen nicht gequetscht sein.
 - Beschädigte Komponenten durch Originalteile austauschen, bevor die Leuchte erneut in Betrieb genommen wird.
- Es wird empfohlen, bei jedem Leuchtmitteltausch oder wenigstens einmal pro Jahr, die Kontrolle durchzuführen. Bei Leuchtmitteln mit kürzerer Lebensdauer genügt hingegen eine jährliche Durchsicht.
- Missbräuchliche Verwendung, jegliche Produktfälschung oder Änderungen, die vom Hersteller nicht genehmigt wurden, sind verboten (dies entgegengesetzt verfällt jede Garantie und Haftung).
- Im Reklamationsfall müssen die Leuchten mit einem 10-20 cm langen Stück montiertem Stromkabel zurück geschickt werden, sofern Ares seine Zustimmung zum Retournieren gibt und sie überprüft.

RU. Все светильники должны подвергаться регулярному обслуживанию (стандарт CEI 64-8) согласно следующим пунктам:

- Проверьте, достаточно ли плотно закручены винты.
 - Осмотрите кабели и кабельные входы на возможные повреждения.
 - Проверьте, достаточно ли плотно затянуты кабельные вводы.
 - Проверьте, на своих ли местах находятся прокладки и изоляция.
 - Поврежденные или неисправные детали должны быть заменены до включения светильника. Используйте только оригинальные запасные части.
- Важно выполнять осмотр светильника при каждой замене лампы или, по крайней мере, один раз в год.
- Любые неправильные установка или использование, любые манипуляции или несанкционированное изменение прибора являются основанием для немедленного снятия прибора с гарантии и отказа заводом в удовлетворении любых претензий.
- В случаях если ARES позволил вернуть светильник для технической инспекции или тестов, он должен быть возвращен с кабелем питания (не менее 10-20 см соединенные со светильником).

IP65    **IK 04 - IK 08**

BELVEDERE CLOVE1/2
6,3W/100-240V
Total power 8,4W
CLASS II 
MID-POWER LEDs
2700K_3000K_4000K
Integral electronic power supply

BELVEDERE SPOT F1/F2/F3/F1 PICK/WALL
4W/100-240V
Total power 6W
CLASS II 
POWER LED
2700K_3000K_4000K
Integral electronic power supply

ITA. La sicurezza dell'apparecchio è garantita solo rispettando le normative europee del settore elettrico e le istruzioni contenute in questa scatola: pertanto è necessario conservarle. Il rispetto di queste istruzioni è fondamentale per il corretto funzionamento dell'apparecchio e dell'impianto.




UK. For safety to be assured, the fitting has to be installed and used properly, in compliance with EU Regulations and Directives on electrical and electronic equipments and with the mounting instructions included in the present box: please keep this instruction data sheet for future reference.




ESP. La seguridad del aparato se garantiza únicamente respetando las normativas europeas del sector eléctrico y las instrucciones contenidas en esta caja, por lo tanto es necesario conservarlas. La observación de estas instrucciones es fundamental par el correcto funcionamiento del aparato y de la instalación.


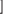
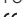
FR. La sécurité de l'appareil ne peut être assurée que par un strict respect des Normatives Européennes sur les équipements électriques et des instructions suivantes. Gardez ces instructions pour des consultations ultérieures.




DE. Die Leuchtensicherheit ist nur gewährleistet, wenn die europäischen Normen des Elektroniksektors und die hier beigelegte Montageanleitung befolgt werden. Aus diesem Grund sollte sie aufbewahrt werden. Die Beachtung der Anleitung ist Voraussetzung für die einwandfreie Funktion der Leuchte und der Installation.




RU. Для соблюдения мер безопасности убедитесь, что прибор будет установлен и использоваться согласно настоящей инструкции в соответствии с нормами и правилами ЕС по электричеству и электрооборудованию. Пожалуйста, сохраните инструкцию для будущих обращений.



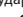
-Stagno alla polvere e protetto contro i getti d'acqua IP65
-Idoneo per montaggio su superfici normalmente infiammabili 
-Apparecchio di classe II 
-Protezione contro gli urti IK04 (B. SPOT) IK08 (B.CLOVE)
-Marcatura 

-Dust-tight and protected against waterjets IP65
-Suitable for installation on normally flammable surfaces 
-Class II  light fixture
-Protection against impact IK04 (B. SPOT) IK08 (B.CLOVE)
- Marking

-Protection contra el polvo y salpicaduras de agua IP65
-Idóneo para instalación en superficies normalmente inflamables 
-Luminaria de clase II 
-Protección contra impactos IK04 (B. SPOT) IK08 (B.CLOVE)
-Marcado 

-Étanche aux poussières et protégé contre les jets d'eau IP65
-Peut être installé sur surfaces normalement inflammables 
-Appareil de classe II 
-Protection contre les impacts IK04 (B. SPOT) IK08 (B.CLOVE)
-Marquage 

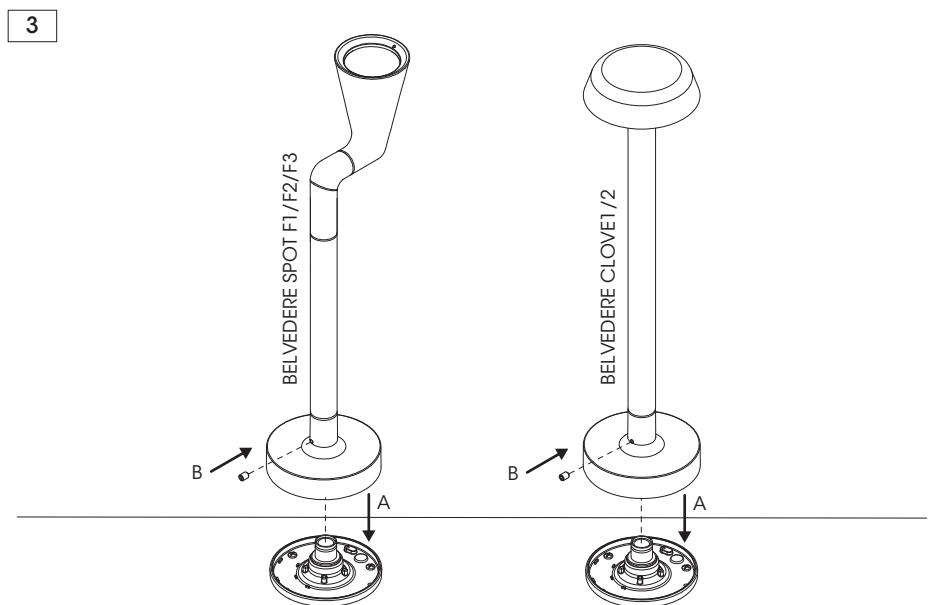
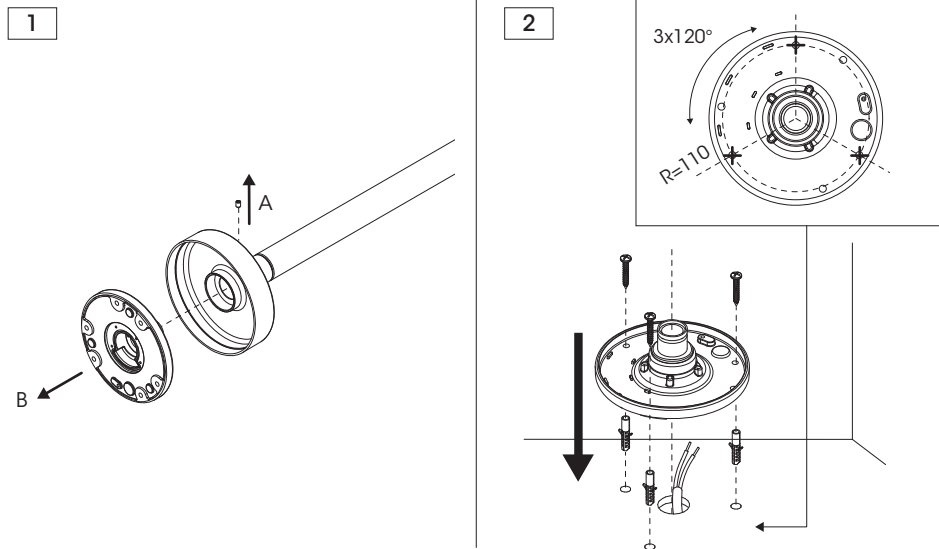
-Staubdicht. Schutz gegen Strahlwasser aus allen Richtungen IP65
-Die Leuchte kann auf normal brennbaren Oberflächen installiert werden 
-Schutzklasse II 
-Stoßfestigkeitsgrad IK04 (B. SPOT) IK08 (B.CLOVE)
-Kennzeichnung 

-пыленепроницаем и защищен от капель IP65
-подходит для установки на воспламеняющихся поверхностях 
-светильник Class II 
-Защита от ударов класс защиты IK04 (B. SPOT) IK08 (B.CLOVE)
-Маркировка 

BELVEDERE SPOT F1 / SPOT F2 / SPOT F3 - CLOVE1 / CLOVE2

FISSAGGIO A TERRA - GROUND INSTALLATION

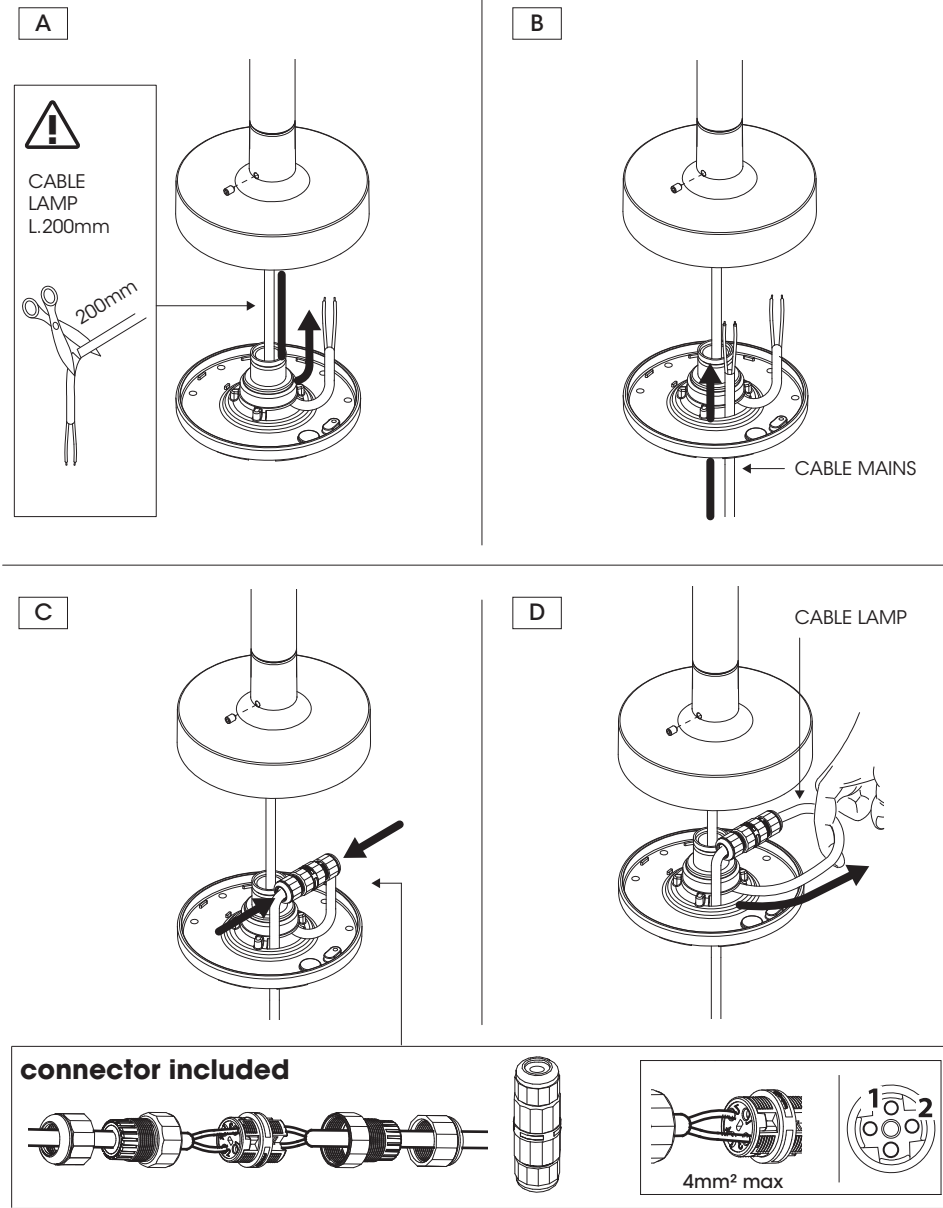
option 1: TASSELLO - BOLTS



BELVEDERE SPOT F1 / SPOT F2 / SPOT F3 - CLOVE1 / CLOVE2

CABLAGGIO - WIRING

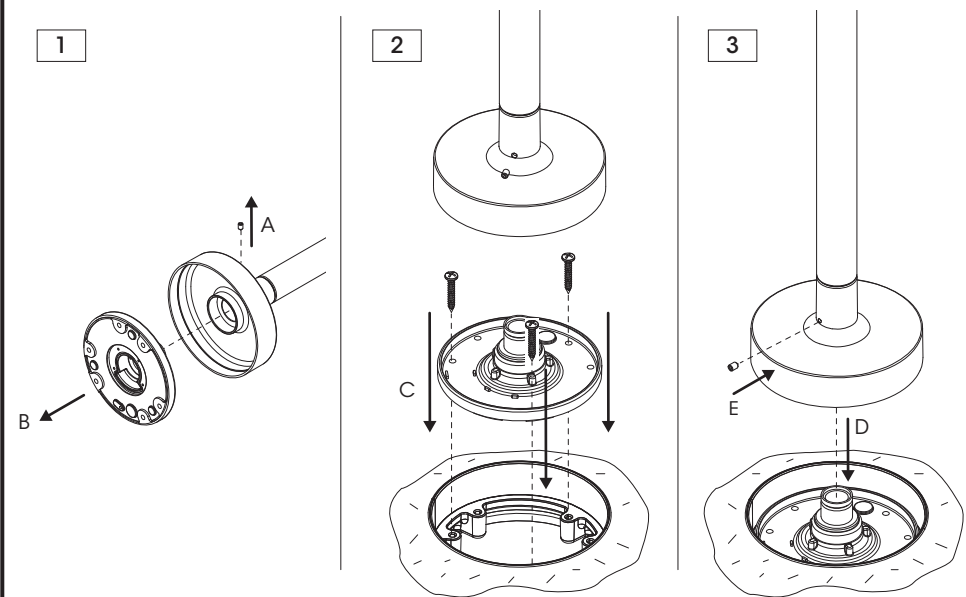
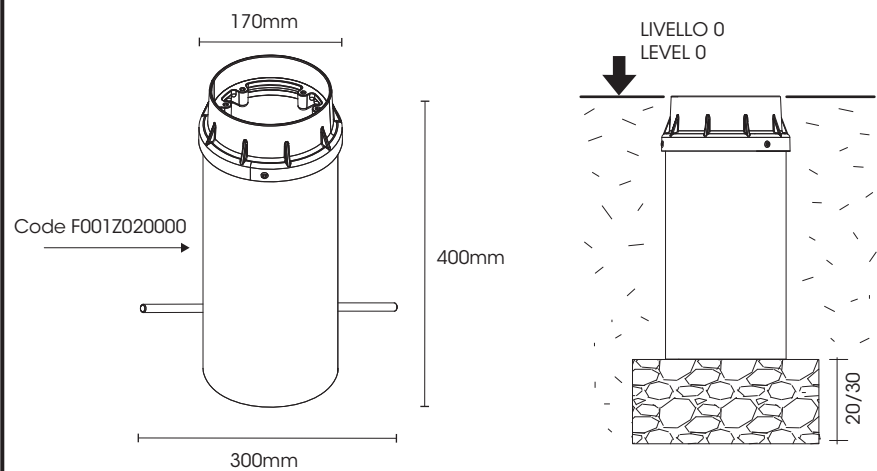
option 1: TASSELLO - BOLTS



BELVEDERE SPOT F1 / SPOT F2 / SPOT F3 - CLOVE1 / CLOVE2

FISSAGGIO A TERRA - GROUND INSTALLATION

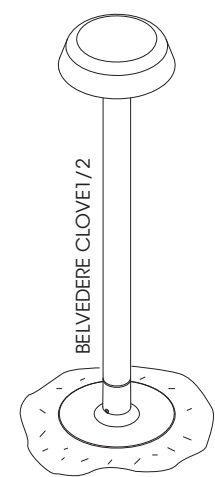
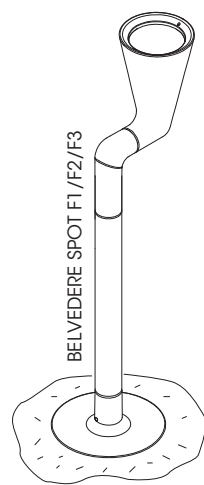
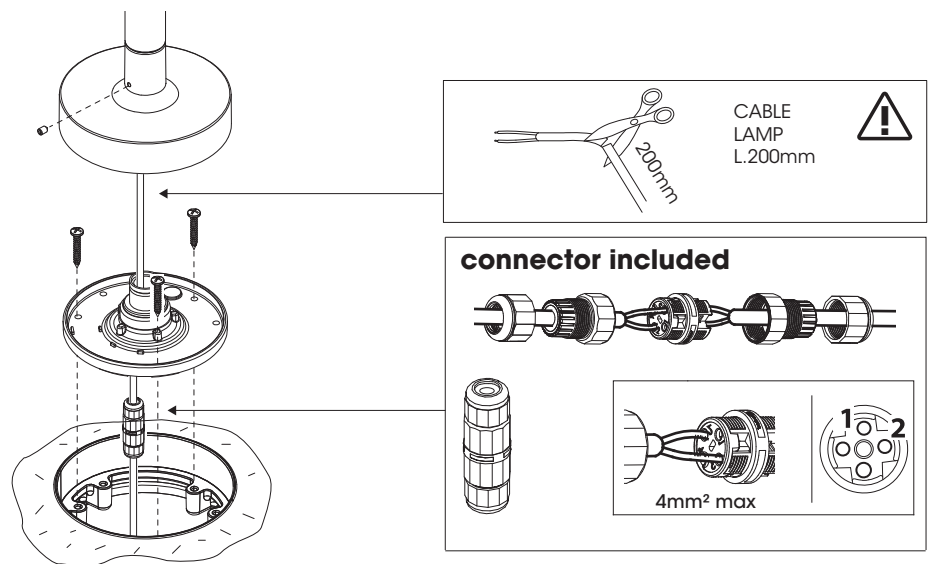
option 2: CODICE - CODE F001Z020000



BELVEDERE SPOT F1 / SPOT F2 / SPOT F3 - CLOVE1 / CLOVE2

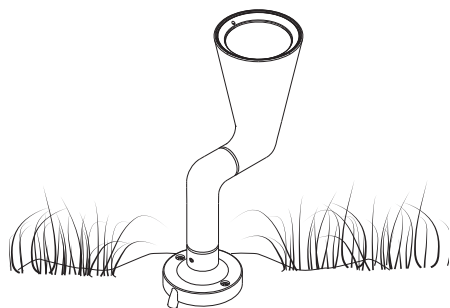
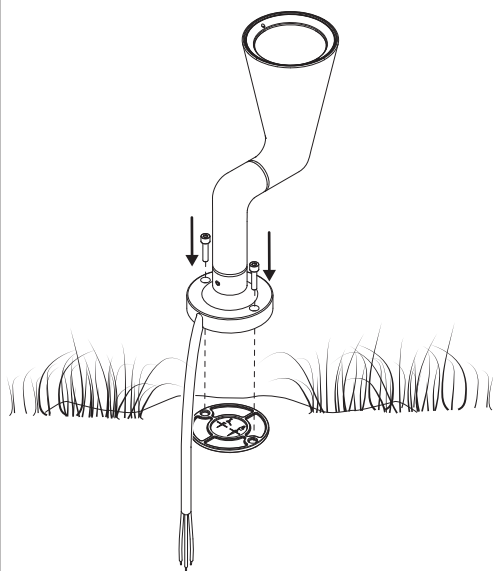
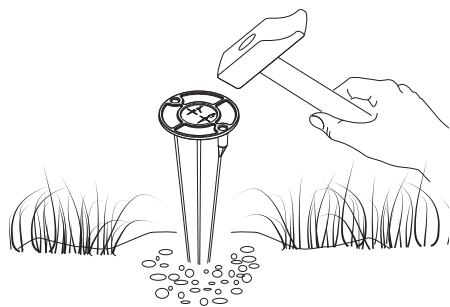
CABLAGGIO - WIRING

option 2: CODICE - CODE F001Z020000



BELVEDERE SPOT F1 PICK

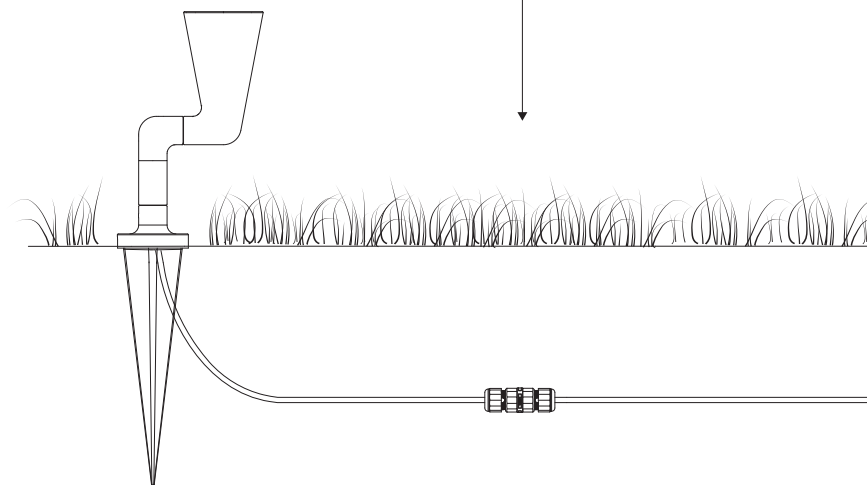
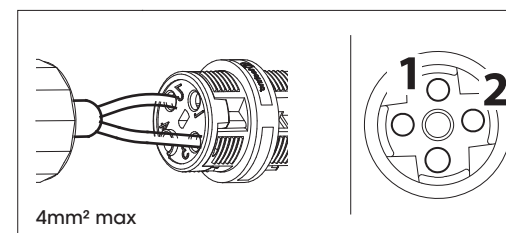
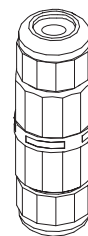
FISSAGGIO A TERRA - GROUND INSTALLATION WITH SPIKE



BELVEDERE SPOT F1 PICK

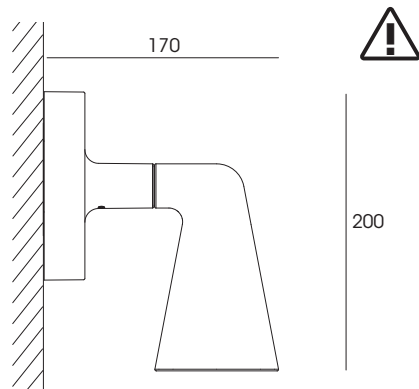
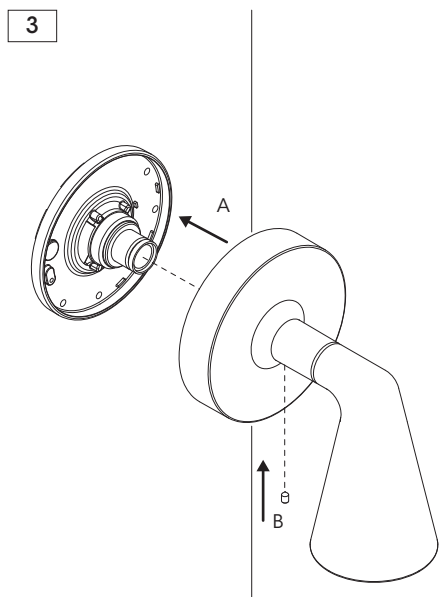
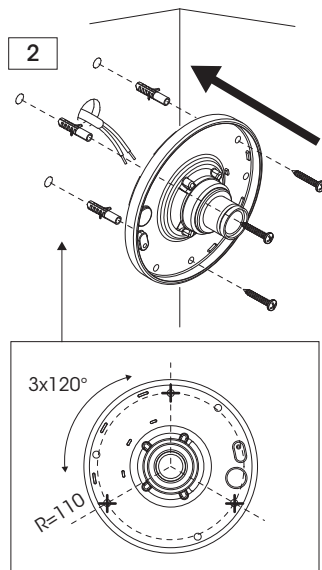
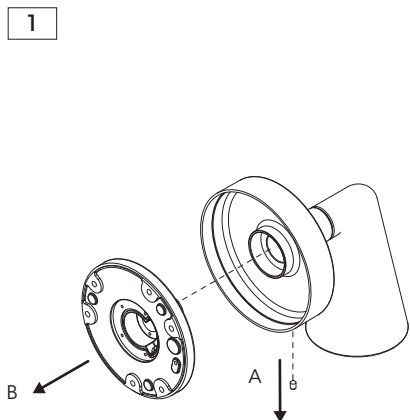
CABLAGGIO - WIRING

connector included



BELVEDERE SPOT WALL

FISSAGGIO A PARETE - WALL INSTALLATION

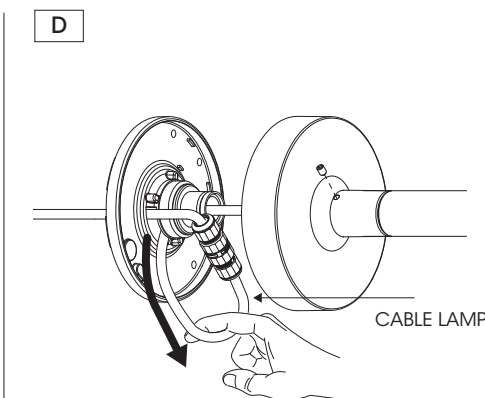
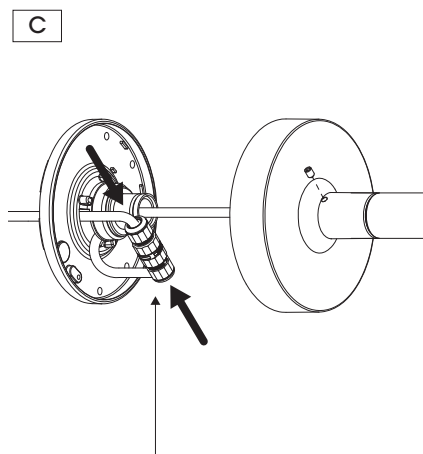
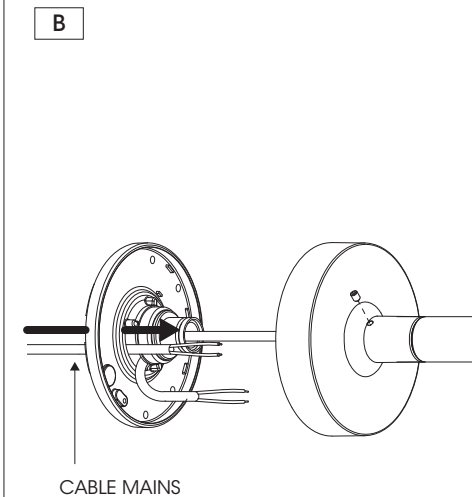
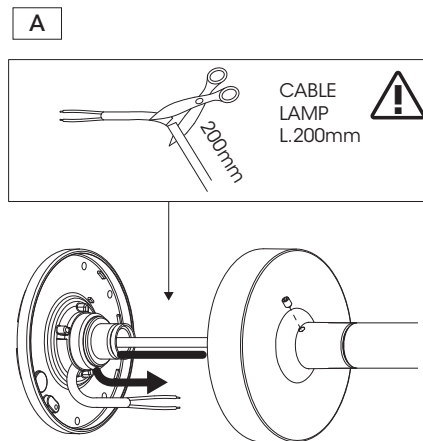


E' POSSIBILE INSTALLARE A PARETE SOLAMENTE LA VERSIONE BELVEDERE SPOT WALL

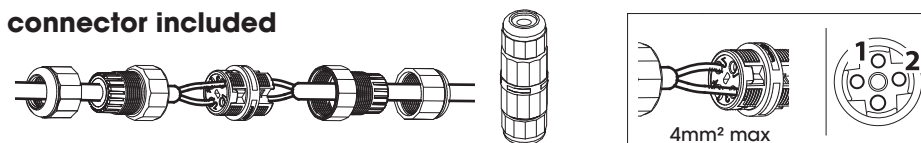
WALL INSTALLATION ONLY FOR BELVEDERE SPOT WALL

BELVEDERE SPOT WALL

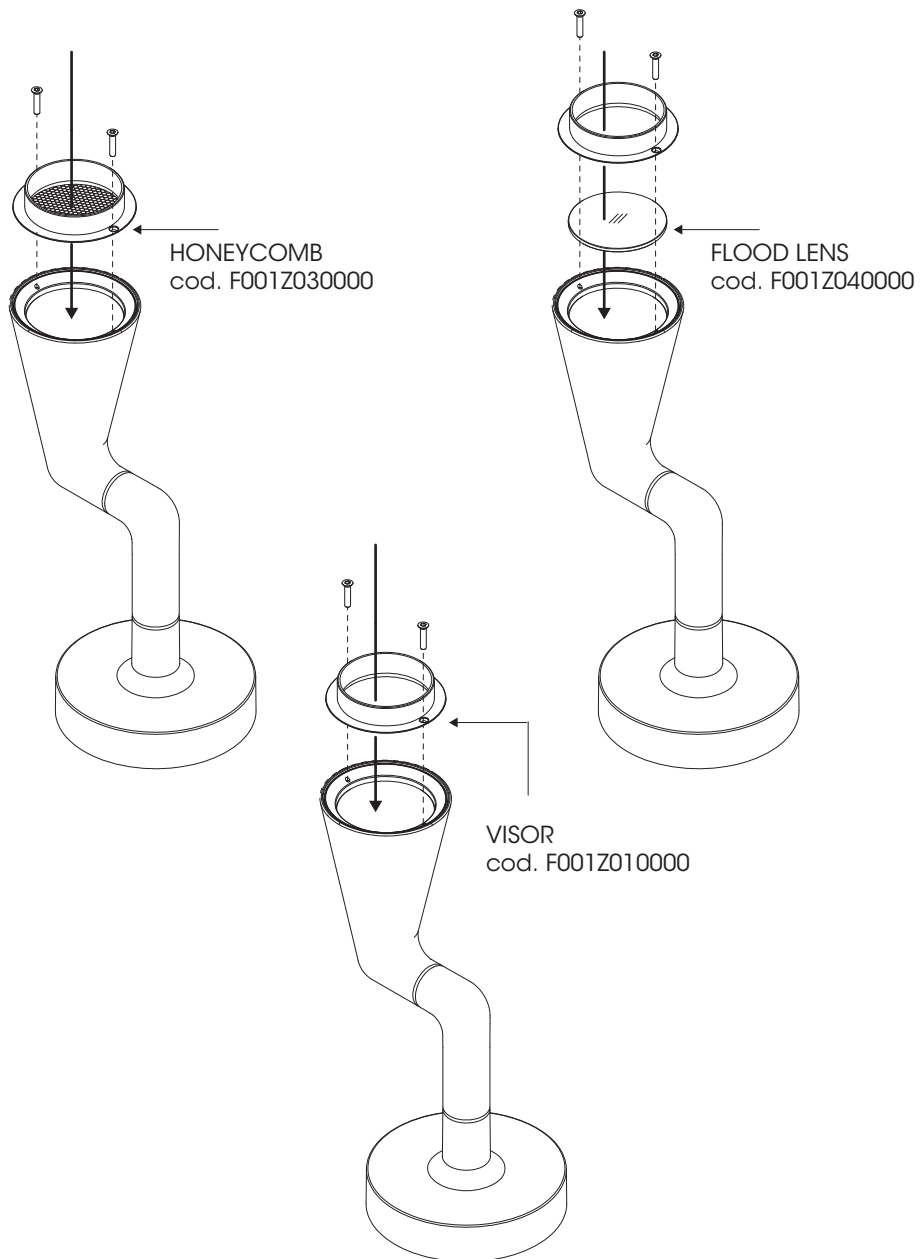
CABLAGGIO - WIRING



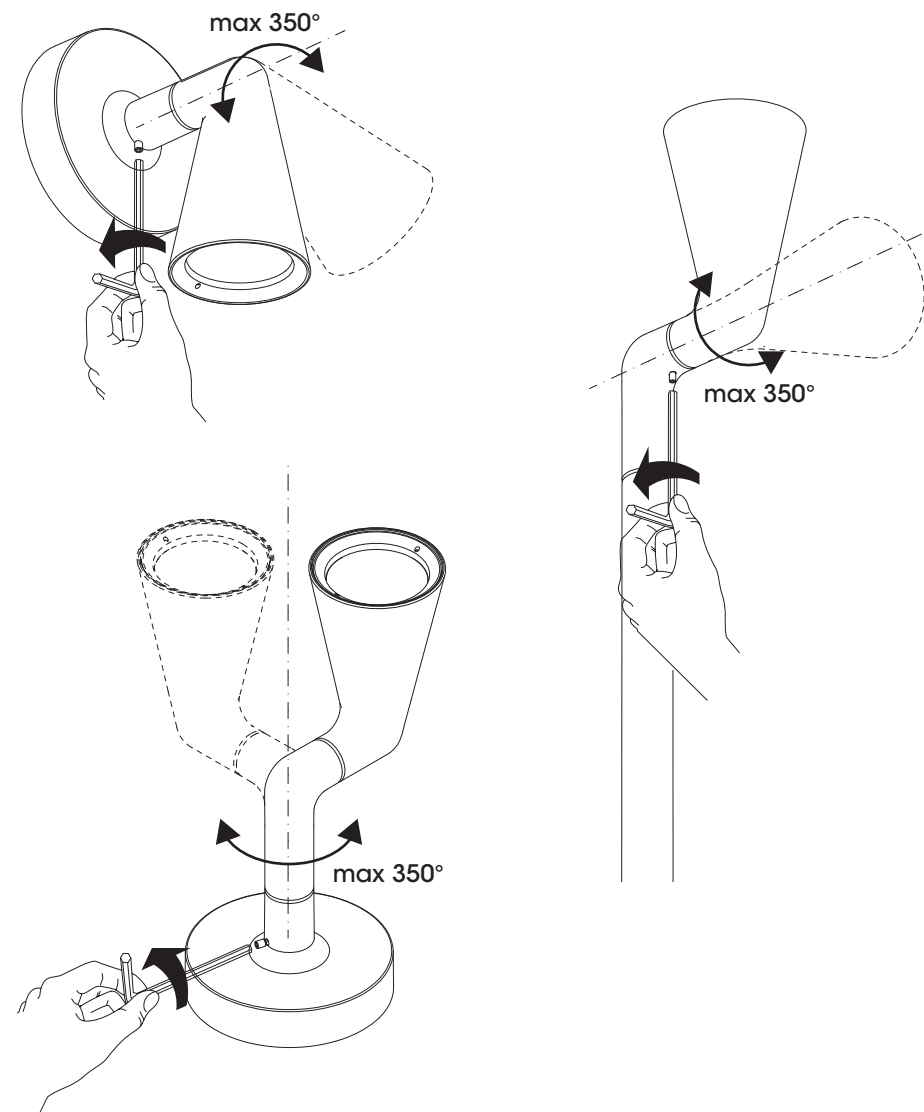
connector included



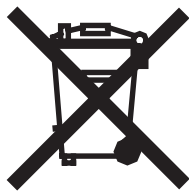
BELVEDERE SPOT F1 / SPOT F2 / SPOT F3 / SPOT F1 PICK / SPOT WALL
FLOOD LENS F001Z040000 / HONEYCOMB F001Z030000 / VISOR F001Z010000



BELVEDERE SPOT F1 / SPOT F2 / SPOT F3 / SPOT F1 PICK / SPOT WALL
ROTAZIONE / ADJUSTABLE







RAEE-WEEE

ITA. Direttiva 2002/96/CE rifiuti di apparecchiature elettriche ed elettroniche /RAEE:
Informazioni agli utenti: ai sensi dell'articolo 13 del Decreto legislativo 25 Luglio del 2005, n. 151 "Attuazione delle Direttive 2002/95/CE, 2002/96/CE e 2003/108/CE, relative alla riduzione dell'uso di sostanze pericolose nelle apparecchiature elettriche ed elettroniche, nonché allo smaltimento dei rifiuti" questo prodotto è conforme.

Il simbolo del cassonetto barrato riportato sull'apparecchiatura o sulle sua confezione indica che il prodotto alla fine della propria vita utile deve essere raccolto separatamente dagli altri rifiuti. L'utente dovrà pertanto conferire l'apparecchiatura giunta a fine vita agli idonei centri di raccolta differenziata dei Rifiuti Elettronici ed Elettrotecnici, oppure riconsegnarla al rivenditore al momento dell'acquisto di una nuova apparecchiatura di tipo equivalente, in ragione di uno a uno. L'adeguata raccolta differenziata per l'avvio successivo dell'apparecchiatura dismessa al riciclaggio, al trattamento ed allo smaltimento ambientalmente compatibile contribuisce ad evitare possibili effetti negativi sull'ambiente e sulla salute e favorisce il rimpiego e/o riciclo dei materiali di cui è composta l'apparecchiatura. Lo smaltimento abusivo del prodotto da parte dell'utente comporta l'applicazione delle sanzioni amministrative previste dalla norma vigente.

UK. Directive 2002/96/EC (Waste Electrical and Electronic Equipment - WEEE):
Information for users.

This product complies with EU Directive 2002/96/EC. The crossed-out wastebasket symbol on the appliance means that at the end of its useful lifespan, the product must be disposed of separately from ordinary household wastes. The user is responsible for delivering the appliance to an appropriate collection facility at the end of its useful lifespan. Appropriate separate collection to permit recycling, treatment and environmentally compatible disposal helps prevent negative impact on the environment and human health and promotes recycling of the materials making up the product. For more information on available collection facilities, contact your local waste collection service or the shop where you bought this appliance.

ESP. Información al consumidor: En relación a la Directiva , 2002/95/CE, 2002/96/CE e 2003/108/CE, relativas a la reducción del uso de sustancias peligrosas en el aparellaje eléctrico y electrónico, así como del reciclaje de los mismos.

Este producto es conforme con la Directiva EU 2002/96/CE. El símbolo de la papelera barrada situado sobre el aparato indica que este producto, al final de su vida útil, debe ser tratado separadamente de los residuos domésticos. El usuario es responsable de la entrega del aparato al final de su vida útil a los centros de recogida autorizados. El adecuado proceso de recogida autorizados. El adecuado proceso de recogida diferenciada permite dirigir el aparato desechado al reciclaje, a su tratamiento y a su desmantelamiento de una forma compatible con el medio ambiente, contribuyendo a evitar los posibles efectos negativos sobre el ambiente y la salud, favoreciendo el reciclaje de los materiales de los que está compuesto el producto. Para información más detallada inherente a los sistemas de recogida o al establecimiento donde se adquirió el producto.

FR. Directive 2002/96/CE (Déchets d'équipements électriques et électroniques - DEEE):
Informations aux utilisateurs.

Ce produit est conforme à la Directive ED 2002/96/CE. Le symbole de la corbeille barrée reporté sur l'appareil indique que ce dernier doit être éliminé à part lorsqu'il n'est plus utilisable et non pas avec les ordures ménagères. L'utilisateur a la responsabilité de porter l'appareil hors d'usage à un centre de ramassage spécialisé. Le tri approprié des déchets permet d'acheminer l'appareil vers le recyclage, le traitement et l'élimination de façon écologiquement compatible. Il contribue à éviter les effets négatifs possibles sur l'environnement et sur la santé, tout en favorisant le recyclage des matériaux dont est constitué le produit. Pour avoir des informations plus détaillées sur les systèmes de ramassage disponibles, s'adresser au service local d'élimination des déchets ou au revendeur.

DE. Richtlinie 2002/96/EU (Elektro- un Elektronik- Aitgeräte - WEEE):
Benutzerinformationen.

Dieses Produkt entspricht der EURichtlinie 2002/96/EU. Das Symbol des auf dem Gerät dargestellten, durchgestrichenen Korbes gibt an, dass das Produkt am Ende seiner Nutzungsdauer gesondert vom Hausmüll zu behandeln ist. Am Ende der Nutzungsdauer ist der Benutzer für die Überantwortung des Geräts an geeignete Sammelstellen verantwortlich. Die angemessene, getrennte Müllsammlung zwecks umweltkompatibler Behandlung und Entsorgung für den anschließenden Recyclingbeginn des nicht mehr verwendeten Geräts trägt zur Vermeidung möglicher schädlicher Wirkungen auf Umwelt und Gesundheit bei und begünstigt das Recycling der Materialien, aus denen das Produkt zusammengesetzt ist. Für nähere Informationen bezüglich der zur Verfügung stehenden Sammelsysteme, wenden Sie sich bitte an den örtlichen Müllentsorgungsdienst oder an das Geschäft, in dem der Kauf getätigt worden ist.

This information only applies to customers in the European Union, according to Directive 2002/96/EC of the European parliament and of the council of 27 January 2003 on waste electrical and electronic equipment (WEE) and legislation transposing and implementing it into the various national legal systems.

