

## RIO

PENDANT HA

OLIGO Lichttechnik GmbH  
Tannenweg 1  
DE - 53757 Sankt Augustin  
Germany  
www.oligo.de  
info@oligo.de

Art.-Nr. / Item-No.  
**42-861-41-XX**

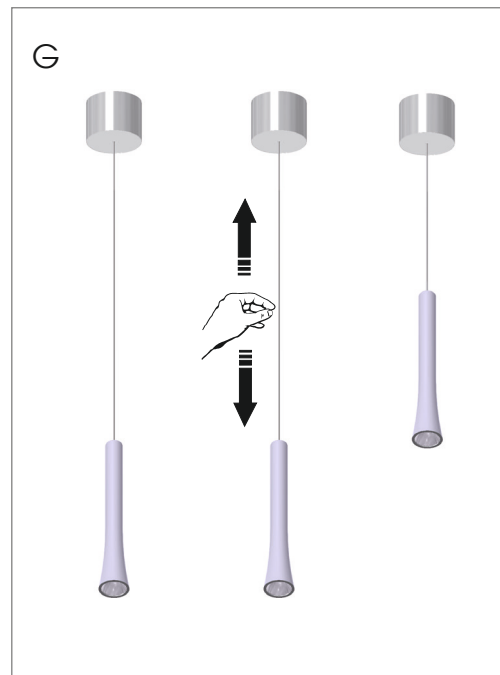
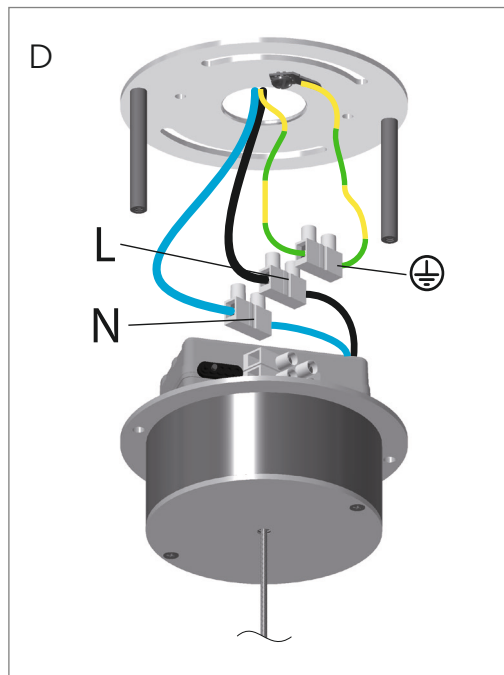
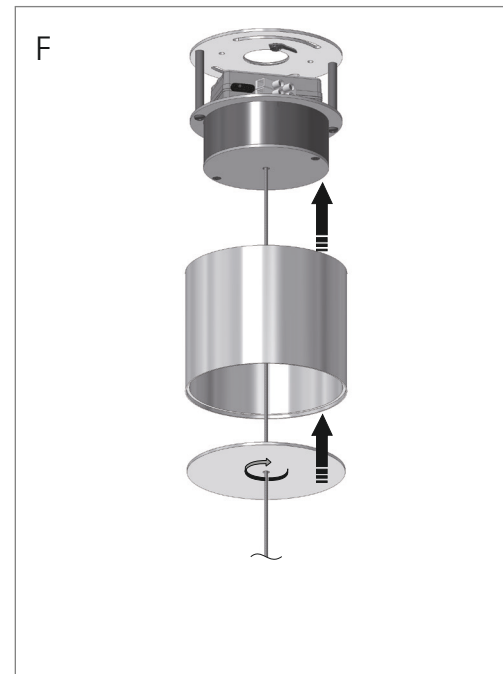
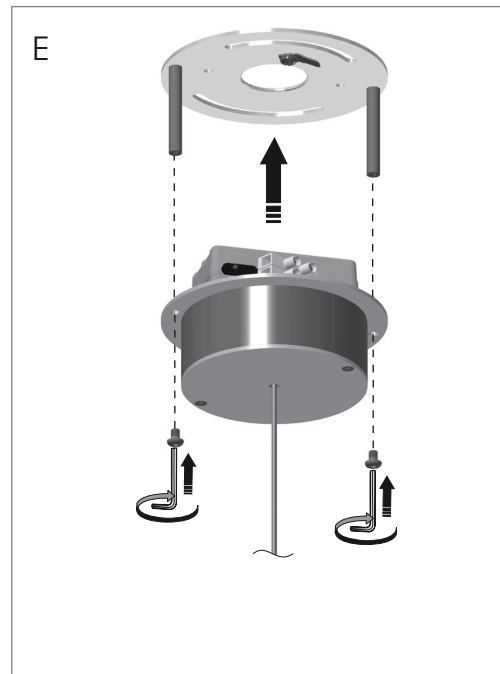
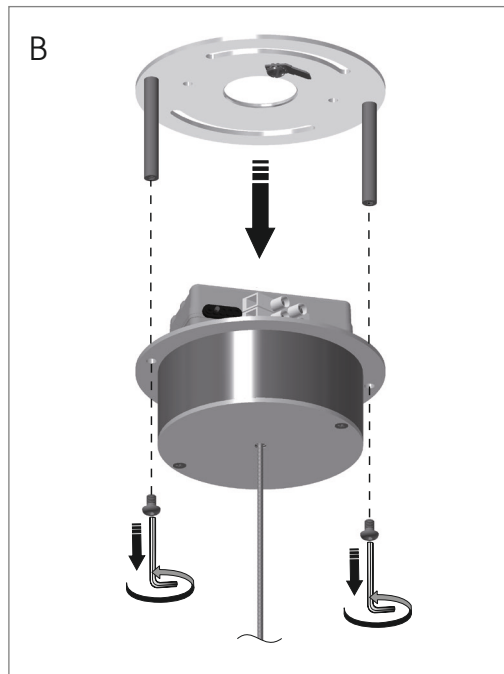
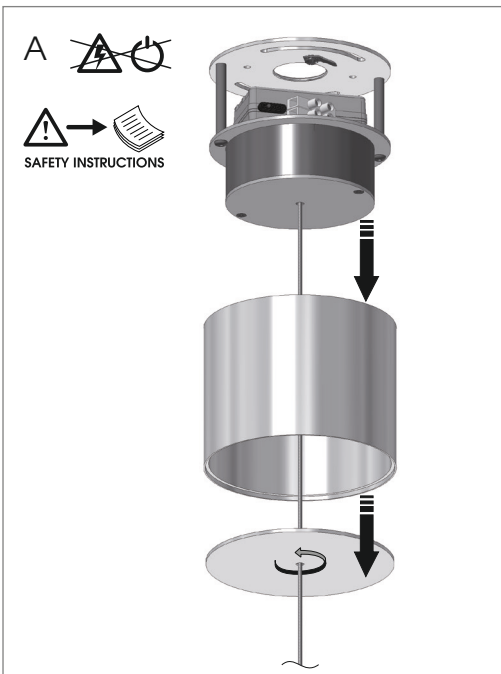
Dieses Produkt enthält Lichtquelle/n des Typs Citizen Electronics Co., LTD.,  
CLU038-1208C4-273H5M3-F1 der Energieeffizienzklasse E.

(D)	Leuchtmittel nicht ersetzbar
(GB)	Bulbs not replaceable
(NL)	Lamp niet vervangbaar
(F)	Ampoules non remplaçables
(I)	Lampadina non sostituibile
(ES)	Bombillas no reemplazables
(P)	Lâmpada não substituível
(DK)	Ljuskällorna kan inte bytas ut

(S)	Bulb inte utbytbara
(N)	Lyspærer kan ikke skiftes ut
(FI)	Valistusvälineitä ei voi vaihtaa
(TR)	Ampuller deđiştirilemez
(PL)	Źródło światła nie jest wymienne
(GR)	Οι λαμπτήρες δεν αντικαθίστανται
(RUS)	Светодиоды не поддаются замене
(UAE)	تجهيزات الإضاءة غير قابلة للاستبدال

	AC 220-240V /50-60 Hz DC 29-38V	max.11W / 300mA	LED /1350lm /2700K/CRI-Ra >90
(D)	Spannung	Belastung	Lampe
(GB)	Voltage	Loading	Bulb
(NL)	Spanning	Belasting	Verlichtingsmiddel
(F)	Tension	Charge	Ampoule
(I)	Tensione	Carico	Sorgente luminosa
(ES)	Tensión	Carga	Lámpara
(P)	Tensão	Carga	Lâmpada
(DK)	Spænding	Belastning	Pære
(S)	Spänning	Belastning	Ljuskälla
(N)	Spänning	Fatning	Lampe
(FI)	Jännite	Kuormitus	Lamppu
(TR)	Gerilim	Yük	Lamba
(PL)	Napięcie	Oprawka	Lampa
(GR)	Τάση	Υποδοχή	Λαμπτήρας
(RUS)	Напряжение	Нагрузка	Лампочка
(UAE)	الجهد الكهربى	الدواة	المصباح

<b>LED</b>	
<b>CASAMBI</b>	
IEC 62471 (EN 62471) <b>RG1 - LOW RISK</b>	



**CASAMBI**  
BLUETOOTH LE

<b>Technische Daten</b>	<b>Technical Data</b>
Funk: Frequenz: 2,4 GHz max. Leistung: +4 dBm (< 2,6 mW)	Radio: Frequency: 2,4 GHz max. power: +4 dBm (< 2,6 mW)
<b>Voraussetzungen für den Betrieb</b>	<b>Requirements for operation</b>
- SMART DEVICE mit iOS oder Android* - CASAMBI APP	- SMART DEVICE with iOS or Android* - CASAMBI APP
Eine detaillierte Bedienungsanleitung zur CASAMBI APP finden Sie unter <a href="http://www.oligo.de">www.oligo.de</a>	For detailed instructions regarding the CASAMBI APP, see <a href="http://www.oligo.de">www.oligo.de</a>
<small>* Mindestvoraussetzungen: iPhone 4s, iPad 3, iPod Touch 5 Android 5.0 mit Bluetooth 4.0 BLE</small>	<small>* Minimum requirements: iPhone 4s, iPad 3, iPod Touch 5 Android 5.0 with Bluetooth 4.0 BLE</small>