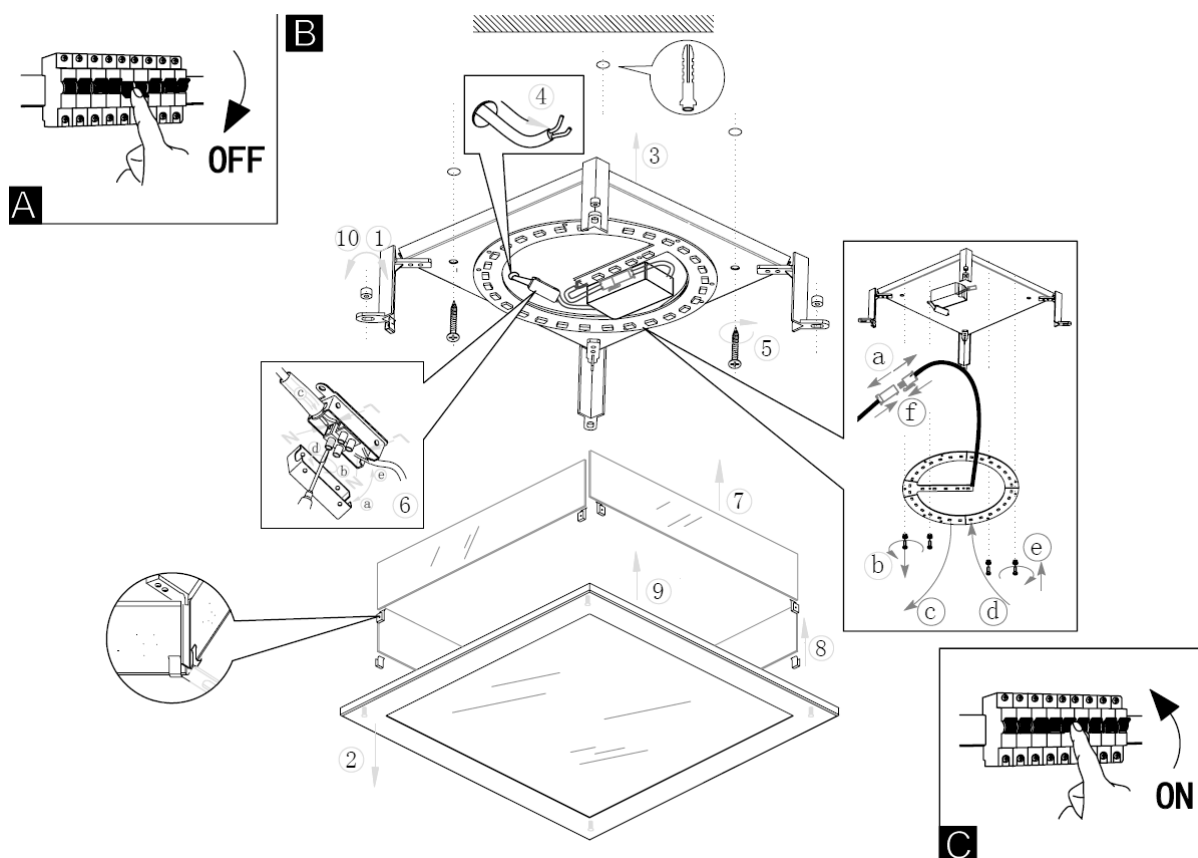



# MONTAGE KUBIC



Allgemeine Sicherheitshinweise: Elektroinstallationen dürfen nur vom Fachmann durchgeführt werden. ACHTUNG: Vor dem Montagebeginn ist sicherzustellen, dass Ihre Netzzuleitung spannungsfrei ist! Achten Sie auch auf die nachstehend erläuterten Symbole um Schäden durch nicht fachgerechte Montage zu vermeiden.  
 General safety instructions: Electric installations should be organized solely by an expert. Attention: Before beginning the mounting process ensure yourself that the electric feeder is turned off!

 Leuchte Schutzklasse 1: Der gelb/grüne Schutzleiter (netzseitig) muss an die Schutzerdungsklemme angeschlossen werden.

 Leuchte Schutzklasse 2: Leuchten mit diesem Symbol dürfen nicht an einen Schutzleiter angeschlossen werden