



WEVER & DUCRÉ
LIGHTING

ROOMOR CABLE 1.3 PAR16

248120BF3

ALLGEMEIN

Decke , Abgehängt

Mattschwarz

Montage Mattschwarz

RAL 9011^a

Shade Filzgrau

IP20

Innen

Output: 450^b, 465^c lm

CIE flux code: 94 98 100 100 97

LED

Lamp PAR16

SocketGU10

max. 15.0 W

2700 K^b, 3000 K^c

CRI ≥ 90

OPTISCH

Shade 3.0 ,

ELEKTRISCH

100 - 240 V

LED Einsatz 6.5 W

Klasse 1

ABMESSUNGEN

Durchmesser 405 mm

Höhe 295 mm

1.44 kg

inkl. 2.5 m Seilabhangung

^a Color may deviate slightly due to production conditions.

^b PAR16 LAMP 2700K CRI90

^c PAR16 LAMP 3000K CRI90

Projekt

Typ

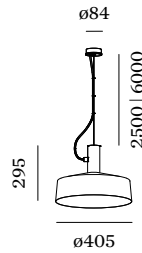
Notizen

Anzahl

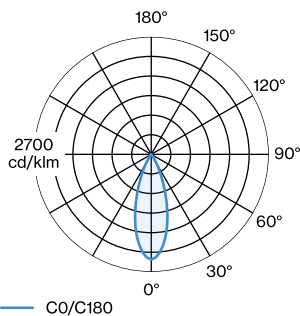
Datum



Pendelleuchte aus Aluminium; Oberflache Mattschwarz nasslackiert; matte Oberflachenstruktur; RAL 9011; inkl. 2.5 m Seilabhangung; Kabel und Baldachin in Mattschwarz; Schirm Filzgrau; Lampensockel GU10; Lampentyp PAR16; max. 15W; 100 - 240 V; Schutzart IP20; SK1; Leuchtmittel nicht inbegriffen;



LICHTVERTEILUNG





WEVER & DUCRÉ
LIGHTING

ROOMOR CABLE 1.3 PAR16

248120BF3

SHADE 4.0

Shade 4.0

TYP	FARBE	Ø·H (MM)	ORDERCODE
ROOMOR	Schwarz	ø510-75	9 1 1 3 6 4 0 B 1
ROOMOR	Schwarz	ø510-75	9 1 1 3 6 4 0 K 1
ROOMOR	Grau	ø510-75	9 1 1 3 6 4 F T 1
ROOMOR	Grau	ø510-75	9 1 1 3 6 4 G W 1
ROOMOR	Rot	ø510-75	9 1 1 3 6 4 R W 1

SHADE 3.0

Shade 3.0

TYP	FARBE	Ø·H (MM)	ORDERCODE
ROOMOR	Schwarz	ø405-15	9 1 1 3 6 3 0 B 1
ROOMOR	Schwarz	ø405-150	9 1 1 3 6 3 0 K 1
ROOMOR	Grau	ø405-150	9 1 1 3 6 3 F T 1
ROOMOR	Grau	ø405-150	9 1 1 3 6 3 G W 1
ROOMOR	Rot	ø405-150	9 1 1 3 6 3 R W 1

SHADE 1.0

Shade 1.0

TYP	FARBE	Ø·H (MM)	ORDERCODE
ROOMOR	Schwarz	ø205-70	9 1 1 3 6 1 0 B 1
ROOMOR	Schwarz	ø205-70	9 1 1 3 6 1 0 K 1
ROOMOR	Grau	ø205-70	9 1 1 3 6 1 F T 1
ROOMOR	Grau	ø205-70	9 1 1 3 6 1 G W 1
ROOMOR	Rot	ø205-70	9 1 1 3 6 1 R W 1

SHADE 2.0

Shade 2.0

TYP	FARBE	Ø·H (MM)	ORDERCODE
ROOMOR	Schwarz	ø250-150	9 1 1 3 6 2 0 B 1
ROOMOR	Schwarz	ø250-150	9 1 1 3 6 2 0 K 1
ROOMOR	Grau	ø250-150	9 1 1 3 6 2 F T 1
ROOMOR	Grau	ø250-150	9 1 1 3 6 2 G W 1
ROOMOR	Rot	ø250-150	9 1 1 3 6 2 R W 1

LEUCHTMITTEL

PAR16 LED Lampe

TYP	FARBE	Ø·H (MM)	ORDERCODE
2700K >90 CRI GU10	Schwarz	ø50-60	9 0 1 2 2 8 B 3
3000K >90 CRI GU10	Schwarz	ø50-60	9 0 1 2 2 8 B 5
2700K >90 CRI GU10	Weiß	ø50-60	9 0 1 2 2 8 W 3
3000K >90 CRI GU10	Weiß	ø50-60	9 0 1 2 2 8 W 5
2700K >80 CRI GU10	Silber	ø50-60	9 0 5 2 2 7 S 2
3000K >80 CRI GU10	Silber	ø50-60	9 0 5 2 2 7 S 4

[248120BF3] Bei den technischen Daten handelt es sich um Bemessungswerte für eine Umgebungstemperatur von 25°C. Die Angaben zum Lichtstrom unterliegen initial einer Toleranz von +/- 10%, jene zur elektrischen Anschlussleistung initial einer Toleranz von +/- 10%, und jene zur Farbtemperatur initial +/- 150 Kelvin. Es wird keine Haftung für Druckfehler übernommen. The general terms and conditions of Wever & Ducré BV apply.
© Wever & Ducré BV · Spinnerijstraat 99/21 · 8500 Kortrijk · Belgium · www.weverducre.com