



WEVER & DUCRÉ  
LIGHTING

# BOX WALL mini 2.0

301120B0

Projekt

Typ

Notizen

Anzahl

Datum

## ALLGEMEIN

Wand , Aufbau

Mattschwarz

RAL 9011<sup>a</sup>

IP20

Innen

Indirekt 405<sup>b</sup> bis 425<sup>c</sup> lm

Direkt 405<sup>b</sup> bis 425<sup>c</sup> lm

Gesamt 810<sup>b</sup> bis 850<sup>c</sup> lm

CIE flux code: 94 98 100 50 88

## LED

Lamp 2 x PAR16

SocketGU10

max. 12.0 W

2700 K<sup>b</sup>, 3000 K<sup>c</sup>

CRI ≥ 90

## OPTISCH

Wide Flood ,

## ELEKTRISCH

100 - 240 V

LED Einsatz 13.0 W

Klasse 1

## ABMESSUNGEN

Länge 67 mm

Breite 67 mm

Höhe 200 mm

0.44 kg

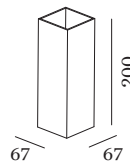
<sup>a</sup> Color may deviate slightly due to production conditions.

<sup>b</sup> PAR16 LAMP 2700K CRI90

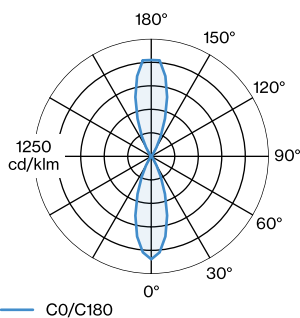
<sup>c</sup> PAR16 LAMP 3000K CRI90



Rechteckige Wandaubauchte aus Aluminium; Oberfläche Mattschwarz; pulverbeschichtet; matte Oberflächenstruktur; RAL 9011; direkt/indirekte Lichtverteilung; Lampensockel GU10; Lampentyp PAR16; 2x max. 12W; 100 - 240 V; Leuchtmittel nicht inbegriffen; Schutzart IP20; SK1;



## LICHTVERTEILUNG





WEVER & DUCRÉ  
LIGHTING

# BOX WALL mini 2.0

301120B0

## LEUCHTMITTEL

### PAR16 LED Lampe

TYP	FARBE	Ø · H (MM)	ORDERCODE
2700K   >90 CRI   GU10	Schwarz	Ø50 · 60	9 0 1 2 2 8 B 3
3000K   >90 CRI   GU10	Schwarz	Ø50 · 60	9 0 1 2 2 8 B 5
2700K   >90 CRI   GU10	Weiß	Ø50 · 60	9 0 1 2 2 8 W 3
3000K   >90 CRI   GU10	Weiß	Ø50 · 60	9 0 1 2 2 8 W 5
2700K   >80 CRI   GU10	Silber	Ø50 · 60	9 0 5 2 2 7 S 2
3000K   >80 CRI   GU10	Silber	Ø50 · 60	9 0 5 2 2 7 S 4