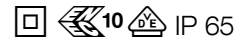


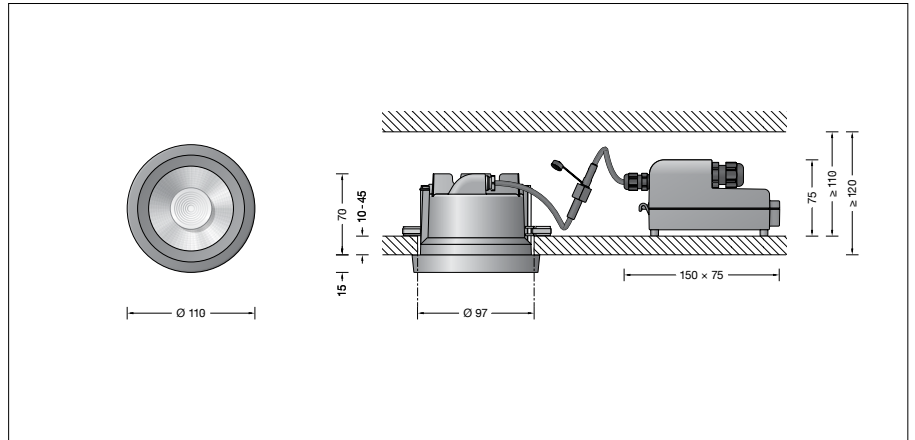
**BEGA****24 234**

Deckeneinbau-Tiefstrahler







Projekt · Referenznummer

Datum



## Produktdatenblatt

### Produktbeschreibung

Leuchte besteht aus Aluminiumguss, Aluminium und Edelstahl  
 Beschichtungstechnologie BEGA Unidure®  
 Abschlussring aus Aluminiumguss  
 Sicherheitsglas klar  
 Optische Silikonlinse · BEGA Hybrid Optics®  
 Reflektoroberfläche Reinstaluminium  
 Leuchtgehäuse mit 2 Befestigungskralen und Führungsschrauben  
 Einbauöffnung ø 97 mm  
 Erforderliche Einbautiefe 120 mm  
 Externes Anschlussgehäuse besteht aus glasfaserverstärktem Kunststoff (Polyamid)  
 220-240 V ~ 0/50-60 Hz  
 2 Leitungsverdrahtungen mit Zugentlastung zur Durchverdrahtung der Netzanschlussleitung von ø 4–10 mm, max. 5 × 1,5<sup>2</sup>  
 Anschlussklemmen 2,5<sup>2</sup>  
 0,7 m Verbindungsleitung mit Stecker zwischen Leuchte und Netzteil  
 BEGA Thermal Control®  
 Temporäre thermische Regulierung der Leuchtenleistung zum Schutz temperatur-empfindlicher Bauteile, ohne die Leuchte abzuschalten  
 Schutzklasse II   
 Schutzart IP 65  
 Staubdicht und Schutz gegen Strahlwasser  
 Schlagfestigkeit IK07  
 Schutz gegen mechanische Schläge < 2 Joule  
  – Sicherheitszeichen  
 – Konformitätszeichen  
 Gewicht: 0,75 kg  
 Dieses Produkt enthält Lichtquellen der Energieeffizienzklassen D

### Anwendung

Deckeneinbau-Tiefstrahler mit externem, DALI-steuerbarem Netzteil für den Einbau in Betondecken oder Zwischendecken im Innen- oder Außenbereich.  
 Mit symmetrisch-bündelnder Lichtstärkeverteilung.

### Leuchtmittel

Modul-Anschlussleistung 6 W  
 Leuchten-Anschlussleistung 7,1 W  
 Bemessungstemperatur  $t_a = 25\text{ °C}$   
 Umgebungstemperatur  $t_{a\text{ max}} = 50\text{ °C}$   
 Bei Einbau in Dämmung  $t_{a\text{ max}} = 45\text{ °C}$

### 24 234 K3

Modul-Bezeichnung LED-0986/830  
 Farbtemperatur 3000 K  
 Farbwiedergabeindex CRI > 80  
 Modul-Lichtstrom 1030 lm  
 Leuchten-Lichtstrom 795 lm  
 Leuchten-Lichtausbeute 112 lm/W

### 24 234 K4

Modul-Bezeichnung LED-0986/840  
 Farbtemperatur 4000 K  
 Farbwiedergabeindex CRI > 80  
 Modul-Lichtstrom 1055 lm  
 Leuchten-Lichtstrom 812 lm  
 Leuchten-Lichtausbeute 114,4 lm/W

### Lebensdauer · Umgebungstemperatur

Bemessungstemperatur  $t_a = 25\text{ °C}$   
 LED-Netzteil: > 50.000 h  
 LED-Modul: > 200.000 h (L80B50)

Umgebungstemperatur max.  $t_a = 50\text{ °C}$  (100 %)

LED-Netzteil: 50.000 h  
 LED-Modul: 140.000 h (L80B50)

### Einschaltstrom

Einschaltstrom: 4,2 A / 30  $\mu\text{s}$   
 Maximale Anzahl Leuchten dieser Bauart je Leitungsschutzschalter:  
 B 10A: 50 Leuchten  
 B 16A: 50 Leuchten  
 C 10A: 50 Leuchten  
 C 16A: 50 Leuchten

### Lichttechnik

Halbstreuwinkel 16°  
 Leuchtendaten für das Lichttechnische Berechnungsprogramm DIALux für Außenbeleuchtung, Straßenbeleuchtung und Innenbeleuchtung, sowie Leuchtendaten im EULUMDAT und im IES-Format finden Sie auf unserer Website unter [www.bega.com](http://www.bega.com).

### Bestellnummer 24 234

LED-Farbtemperatur wahlweise 3000 K oder 4000 K  
 3000 K – Bestellnummer + **K3**  
 4000 K – Bestellnummer + **K4**

Farbe wahlweise Grafit oder Weiß  
 Grafit – Bestellnummer  
 Weiß – Bestellnummer + **W**

### Ergänzungsteile

**10 440** Einbaugehäuse

Es gibt dazu eine gesonderte Gebrauchsanweisung.

### Lichtverteilung

