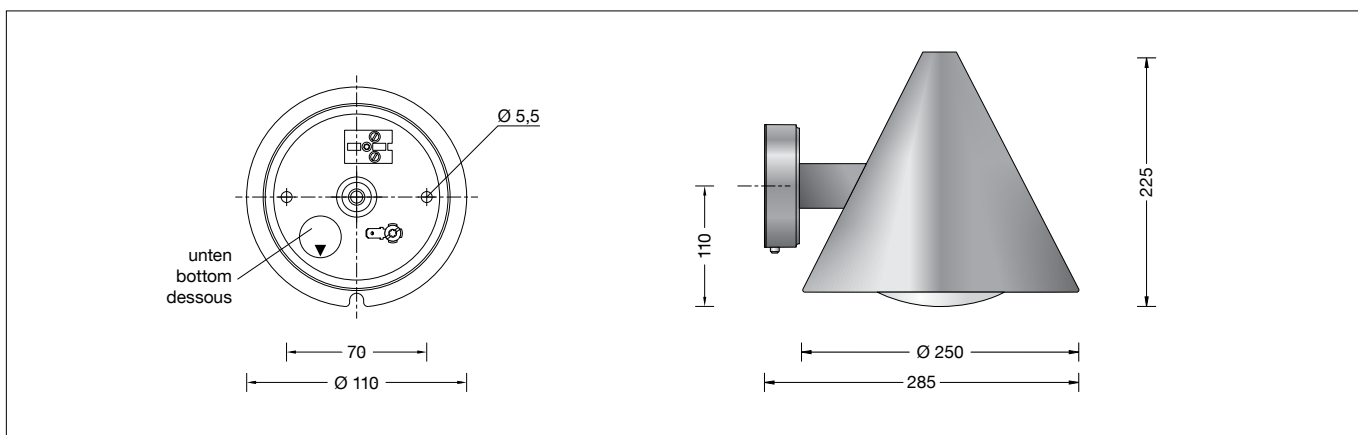


BEGA**31 473**Wandleuchte
Wall luminaire
Applique

IP 44

**Gebrauchsanweisung****Instructions for use****Fiche d'utilisation****Anwendung**

Wandleuchte aus Kupfer und Opalglas.
Für viele Beleuchtungsaufgaben an oder in Gebäuden.
Überall dort, wo eine weiche und gleichmäßige Lichtstärkeverteilung benötigt wird.

Application

Wall luminaire made of copper and opal glass.
For many lighting tasks on or in buildings.
Ideal for places where a soft and uniform light distribution is required.

Utilisation

Applique en cuivre et verre opale.
Pour de nombreuses applications d'éclairage autour ou dans les bâtiments.
Partout où l'on a besoin d'une répartition lumineuse douce et uniforme.

Produktbeschreibung

Leuchte besteht aus Kupfer, Messing und Edelstahl
Opalglas mit Gewinde
Montageplatte mit 2 Befestigungsbohrungen \varnothing 5,5 mm · Abstand 70 mm
1 Leitungseinführung für Netzanschlussleitung bis \varnothing 10,5 mm
Anschlussklemme 2,5[□] mit Steckvorrichtung
Schutzleiteranschluss
Fassung E 27
Schutzklasse I
Schutzart IP 44
Schutz gegen Eindringen fester Fremdkörper \geq 1 mm und Spritzwasser
 – Sicherheitszeichen
CE – Konformitätszeichen
Gewicht: 2,4 kg

Product description

Luminaire made of copper, brass and stainless steel
Opal glass with screw neck
Mounting plate with 2 fixing holes \varnothing 5.5 mm · 70 mm spacing
1 cable entry for mains supply cable up to \varnothing 10,5 mm
Connecting terminal 2.5[□] with plug connection
Earth conductor connection
Lampholder E 27
Safety class I
Protection class IP 44
Protected against granular foreign bodies \geq 1 mm and splash water
 – Safety mark
CE – Conformity mark
Weight: 2.4 kg

Description du produit

Luminaire fabriqué en cuivre, laiton et acier inoxydable
Verre opale avec pas de vis
Contre-plaque avec 2 trous de fixation \varnothing 5,5 mm · Entraxe 70 mm
1 entrée de câble pour câble de raccordement jusqu'à \varnothing 10,5 mm
Bornier 2,5[□] avec connecteur embrochable
Raccordement de mise à la terre
Douille E 27
Classe de protection I
Degré de protection IP 44
Protection contre les corps solides \geq 1 mm et les projections d'eau
 – Sigle de sécurité
CE – Sigle de conformité
Poids: 2,4 kg

Sicherheit

Für die Installation und für den Betrieb dieser Leuchte sind die nationalen Sicherheitsvorschriften zu beachten.
Die Montage und Inbetriebnahme darf nur durch eine Elektrofachkraft erfolgen.
Der Hersteller übernimmt keine Haftung für Schäden, die durch unsachgemäßen Einsatz oder Montage entstehen.
Werden nachträglich Änderungen an der Leuchte vorgenommen, so gilt derjenige als Hersteller, der diese Änderungen vornimmt.

Safety

The installation and operation of this luminaire are subject to national safety regulations.
Installation and commissioning may only be carried out by a qualified electrician.
The manufacturer accepts no liability for damage caused by improper use or installation.
If subsequent modifications are made to the luminaire, the person responsible for these modifications shall be considered the manufacturer.

Sécurité

Pour l'installation et l'utilisation de ce luminaire, respecter les normes de sécurité nationales.
L'installation et la mise en service ne doivent être effectuées que par un électricien agréé.
Le fabricant décline toute responsabilité pour tout dommage résultant d'une mise en œuvre ou d'une installation inappropriée du produit.
Si des modifications sont apportées ultérieurement au luminaire, l'intervenant sera considéré comme étant le fabricant.

Leuchtmittel

Leuchte mit Schraubsockel E 27
Lampenleistung max. 75 W
Dieses Produkt enthält eine Lichtquelle der Energieeffizienzklasse E

Mitgeliefertes Leuchtmittel
BEGA LED-Lampe **13588**
LED Retrofit 8 W · 1055 lm · 3000 K

Leuchtenbetriebswirkungsgrad: 18 %

Für diese Leuchte sind weitere BEGA LED-Leuchtmittel erhältlich:

13584 LED 7 W · 805 lm · 3000 K
13586 LED 7 W · 805 lm · 3000 K
dimmbar
13590 LED 12 W · 1400 lm · 3000 K
13592 LED 12 W · 1400 lm · 3000 K
dimmbar

Ausführliche technische und lichttechnische Daten zu den Leuchtmitteln entnehmen Sie bitte den Datenblättern auf unserer Website.

Montage

Um Fingerabdrücke auf der Leuchte zu vermeiden, sind bei der Montage die beiliegenden Schutzhandschuhe zu benutzen. Schraube an der Wanddose lösen. Montageplatte aus Wanddose herausnehmen. Netzanschlussleitung durch die Leitungseinführung der Montageplatte führen. Gebrauchslage der Montageplatte »Pfeil unten« beachten. Montageplatte auf Befestigungsgrund mit beiliegendem oder anderem geeigneten Befestigungsmaterial befestigen. Schutzleiterverbindung herstellen und elektrischen Anschluss vornehmen. Schutzleiterverbindung zwischen Leuchtengehäuse und Montageplatte herstellen. Steckerteil in Steckvorrichtung bis zum Anschlag eindrücken. Gebrauchslage der Leuchte »Pfeil unten« beachten. Leuchte auf Montageplatte setzen, ausrichten und befestigen. Lampe einsetzen. Glas mit Dichtungsscheibe in das Leuchtengehäuse einschrauben.

Lampenwechsel · Wartung

Anlage spannungsfrei schalten.
Leuchte öffnen und reinigen.
Nur lösungsmittelfreie Reinigungsmittel verwenden. Lampe auswechseln.
Dichtung überprüfen, ggf. ersetzen.
Leuchte schließen.
Für Reinigungsarbeiten dürfen keine Hochdruckreiniger verwendet werden.

Kupfer

Die aus Massiv-Kupfer hergestellten Teile werden in der natürlichen Farbe des Kupfers geliefert. Unter dem Einfluss der Witterung bildet sich im Laufe der Zeit die so charakteristisch natürliche Patina.

Lamp

Luminaire with screw base E 27
Lamp output max. 75 W
This product contains light source of energy efficiency class E

Supplied lamp
BEGA LED lamp **13588**
LED Retrofit 8 W · 1055 lm · 3000 K

Luminaire efficiency: 18%

Additional BEGA LED lamps are available for this luminaire:

13584 LED 7 W · 805 lm · 3000 K
13586 LED 7 W · 805 lm · 3000 K
dimmable
13590 LED 12 W · 1400 lm · 3000 K
13592 LED 12 W · 1400 lm · 3000 K
dimmable

Detailed technical and lighting data for the lamps can be found in the data sheets on our website.

Installation

Please use the protective gloves provided for the installation to prevent fingerprints on the luminaire.
Undo screw at wall box.
Remove mounting plate from wall box.
Lead the mains supply cable through the cable entry of the mounting plate.
Note the position of application of the mounting plate »arrow down«.
Fix the mounting plate with enclosed or any other suitable fixing material onto the mounting surface.
Make earth conductor connection and electrical connection.
Make earth conductor connection between luminaire housing and mounting plate.
Push plug into coupler as far as it will go.
Note the position of application of the luminaire »arrow down«.
Place the luminaire on the mounting plate, adjust and tighten.
Insert lamp.
Screw glass with gasket into luminaire housing.

Relamping · Maintenance

Disconnect the electrical installation.
Open the luminaire and clean.
Use only solvent-free cleaning agents. Change the lamp.
Check the gasket and replace, if necessary.
Close the luminaire.
For cleaning, do not use high pressure cleaners.

Copper

The luminaire parts made of solid copper are delivered with the metal's natural surface colour.
Time and weather factors create the natural patina characteristic for copper.

Source lumineuse

Luminaire avec culot E 27
Puissance de lampe max. 75 W
Ce produit contient une source lumineuse de classe d'efficacité énergétique E

Lampe fournie
lampe LED BEGA **13588**
LED Retrofit 8 W · 1055 lm · 3000 K

Rendement du luminaire en service : 18 %

Pour ces luminaires, BEGA met d'autres sources lumineuses LED à disposition :

13584 LED 7 W · 805 lm · 3000 K
13586 LED 7 W · 805 lm · 3000 K
pour variation
13590 LED 12 W · 1400 lm · 3000 K
13592 LED 12 W · 1400 lm · 3000 K
pour variation

Les données photométriques détaillées de toutes les lampes figurent dans les descriptifs techniques sur notre site.

Installation

Pour éviter les traces de doigts sur le luminaire, les gants de protection fournis doivent être utilisés pendant l'installation.
Desserrer la vis à la platine murale.
Retirer la contre-plaque de la platine murale du luminaire.
Introduire le câble de raccordement à travers l'entrée de câble de la contre-plaque.
Vérifier la position d'utilisation de la contre-plaque »flèche en bas«.
Fixer la contre-plaque sur la surface de montage avec le matériel de fixation fourni ou tout autre matériel approprié.
Mettre à la terre et procéder au raccordement électrique au bornier.
Relier le fil de terre entre le luminaire et la contre-plaque.
Enfoncer la fiche dans le connecteur embrochable jusqu'à la butée.
Vérifier la position d'utilisation du luminaire »flèche en bas«.
Installer le luminaire sur la contre-plaque, ajuster et fixer avec la vis.
Visser la lampe.
Visser le verre avec la rondelle d'étanchéité dans le luminaire.

Changement de lampe · Entretien

Débrancher l'alimentation.
Ouvrir le luminaire et le nettoyer.
N'utiliser que des produits d'entretien ne contenant pas de solvant. Changer la lampe.
Vérifier et remplacer les joints d'étanchéité le cas échéant.
Fermer le luminaire.
Ne pas utiliser de nettoyeur haute pression pour le nettoyage.

Cuivre

Les pièces fabriquées en cuivre brut sont livrées dans la couleur naturelle du cuivre. Sous l'influence atmosphérique, la patine, caractéristique de ce matériau, se développe et s'accroît.

Ersatzteile

Ersatzglas	11 002 589.1
LED-Leuchtmittel 3000K	13 588
Dichtungsscheibe	16 005 322
Fassung	63 000 187

Spare

Spare glass	11 002 589.1
LED lamp 3000K	13 588
Sealing washer	16 005 322
Lampholder	63 000 187

Pièces de rechange

Verre de rechange	11 002 589.1
Lampe LED 3000K	13 588
Rondelle d'étanchéité	16 005 322
Douille	63 000 187