



WEVER & DUCRÉ
LIGHTING

PLANO SURFACE 2.0 LED

118664B3

Projekt

Typ

Notizen

Anzahl

Datum

ALLGEMEIN

Decke , Aufbau

Schwenkbar max 30°

Rotierbar 355°

Mattschwarz

IP20

Innen

Output: 1250 lm

CIE flux code: 98 100 100 100 100

LED

2700 K

CRI ≥ 90

L80 / 55000 h

2 SDCM

OPTISCH

Ausstrahlwinkel 36°

ELEKTRISCH

Phasenschnitt dim

220 - 240 V

Gesamt Leistung 20.8 W

Klasse I

ABMESSUNGEN

Länge 228 mm

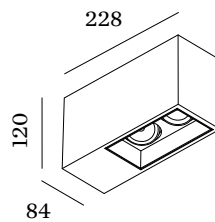
Breite 84 mm

Höhe 120 mm

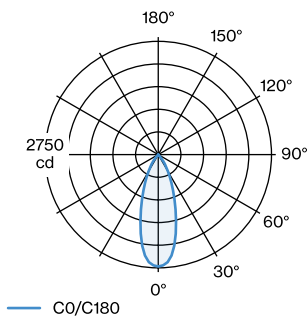
1.62 kg



Rechteckiges Deckenanbaudownlight mit 2 Strahlern aus Aluminiumdruckguss; Oberfläche Mattschwarz; pulverbeschichtet, matte Oberflächenstruktur; mit COB (Chip on Board) Technologie für höchste Effizienz; Phasenschnitt dim; Lichtfarbe 2700 K; Binning initial MacAdam ≤ 2 SDCM; CRI ≥ 90; Ausstrahlwinkel 36°; 355° dreh- und 30° schwenkbar; Schutzart IP20; SK1; inklusive Treiber; Lichtquelle durch autorisierte Fachleute austauschbar; Betriebsgerät durch Endverbraucher austauschbar;



LICHTVERTEILUNG





WEVER & DUCRÉ
LIGHTING

PLANO SURFACE 2.0 LED

118664B3

KEGELDIAGRAMM

36°

h (m)	E0° (lx)	ø (m)
1	1360	0.65
2	340	1.29
3	150	1.94
4	80	2.58
5	50	3.23

Wartungsfaktor

Betriebsdauer [h]	10 000	20 000	30 000	40 000	50 000
LLMF	0.96	0.92	0.88	0.85	0.81
LSF	1	1	1	1	1

MF	$LMF \times RSMF \times LLMF \times LSF$	RSMF ^a	Raumwartungsfaktor
MF	Wartungsfaktor	LLMF	Lampenlichtstromwartungsfaktor
LMF ^a	Leuchtenwartungsfaktor	LSF	Lampenlebensdauerfaktor

^a Laut "CIE 97, Maintenance of indoor electric lighting systems", 2005, ISBN 3-900-734-34-8. Die Werte müssen vom Planer festgelegt werden.