

Nivo®

Tischleuchte

Table Lamp

Lampe de table

Lampada da tavolo

Lámpara de mesa

Tafellamp

Lampa stołowa

Asztali lámpa

[DE] Bedienungsanleitung

[EN] User Manual

[FR] Mode d'emploi

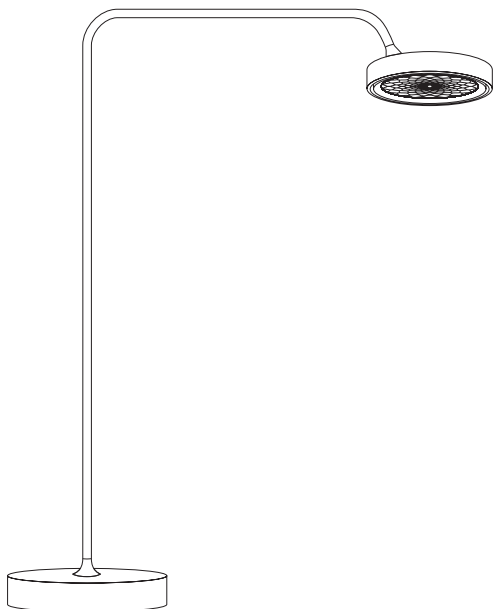
[IT] Istruzioni d'uso

[ES] Operación manual

[NL] Handleiding

[PL] Instrukcja obsługi

[HU] Használati utasítás



Inhalt
Content
Contenu
Contenuto
Contenido
Inhoud
Objętość
Tartalmat

	[DE]
03	Bedienungsanleitung
	[EN]
05	User Manual
	[FR]
07	Mode d'emploi
	[IT]
09	Istruzioni d'uso
	[ES]
11	Operación manual
	[NL]
13	Handleiding
	[PL]
15	Instrukcja obsługi
	[HU]
17	Használati utasítás

Nivo® Tischleuchte

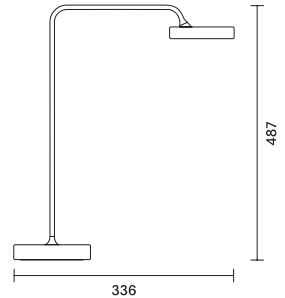
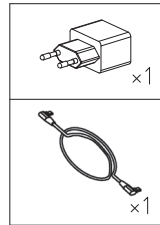


1. Benutzung

Dieses Produkt dient ausschließlich Beleuchtungszwecken und darf keinen starken mechanischen Belastungen oder starken Verschmutzungen ausgesetzt werden. Die Leuchte ist berührungsgeschützt nach Schutzart IP30. Reinigung nur mit milder Seifenlösung, vor aggressiver Atmosphäre schützen.

2. Technische Daten

- Leistung: 12 W
- Betriebsspannung: DC 3,7 V
- Lichtstrom: 800 lm
- Lichtfarbe: 3.000 K – 1.800 K
- Lichtstärke: 1.180 cd
- Halbwertswinkel: 50° Grad
- CRI: 90
- Sigor-Funktionsgarantie: 5 Jahre
- Schutzklasse: III, SELV
- Schutzart: IP30
- Dimmbereich: 10–100 %

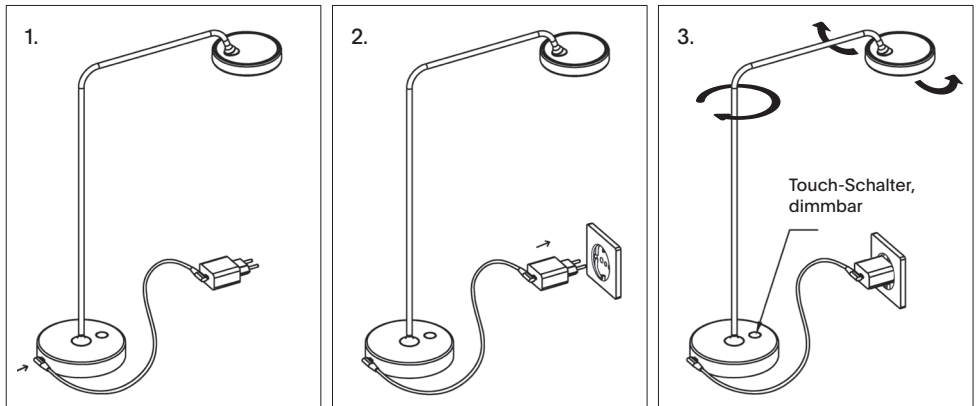


3. Netzteil

Eingang: 100–240 V ~, 50/60 Hz Ausgang: 5 V - 3 A, 9 V - 3 A, 12 V - 2,5 A, 15 V - 2 A USB-C Kabellänge: 2 m

4. Anleitung

- 1) Stecken Sie das beiliegende USB-C Kabel in das Netzteil, das andere Ende in den Lampensockel.
- 2) Stecken Sie das Netzteil in die Steckdose
- 3) Berühren Sie kurz den Touch-Schalter, um die Lampe ein- und ausschalten, zum Dimmen den Touch-Schalter gedrückt halten.
- 4) Die so eingestellte Helligkeit wird gespeichert und beim nächsten Einschalten eingestellt.
- 5) Der Leuchtenarm kann gedreht, und der Kopf durch Drehen geschwenkt werden



5. Wichtige Hinweise

- Während der Verwendung darf der Neigungswinkel der Leuchte nicht mehr als 15° betragen, da die Leuchte sonst kippt.
- Reparatur oder Austausch der LED nur durch die Sigor Licht GmbH oder einem beauftragten Servicetechniker. EN 60598-1 3.3.21
- Verwenden Sie nur das beiliegende USB-C Netzteil!
- Altgeräte sind getrennt vom Hausmüll zu entsorgen, bitte beachten Sie die Entsorgungshinweise auf der Rückseite.

Entsorgungshinweise nach ElektroG

„Besitzer von Altgeräten müssen diese einer vom unsortierten Siedlungsabfall getrennten Entsorgung zuführen. Altgeräte sind nicht über den Hausmüll, sondern über spezielle Sammel- und Rückgabesysteme zu entsorgen.

Besitzer von Altgeräten haben Batterien und Akkumulatoren, die nicht vom Altgerät umschlossen sind, sowie Lampen, die zerstörungsfrei aus dem Altgerät entnommen werden können, im Regelfall vor der Abgabe an einer Erfassungsstelle vom Altgerät zu trennen. Das gilt nicht, soweit Altgeräte bei öffentlich-rechtlichen Entsorgungsträgern abgegeben und dort zum Zwecke der Vorbereitung zur Wiederverwendung repariert werden. Besitzer von Altgeräten aus privaten Haushalten können diese bei den Sammelstellen der öffentlich-rechtlichen Entsorgungsträger oder bei den von Herstellern und Vertreibern im Sinne des ElektroG eingerichteten Rücknahmestellen unentgeltlich abgeben.

Ein Onlineverzeichnis der Sammel- und Rücknahmestellen finden Sie hier:
<https://www.e-schrott-entsorgen.org/>

Manche Altgeräte enthalten sensible personenbezogene Daten, insbesondere Geräte der Informations- und Telekommunikationstechnik wie Computer und Smartphones. Es liegt in Ihrem eigenen Interesse zu beachten, dass Sie selbst für die Löschung der Daten auf den zu entsorgenden Altgeräten verantwortlich sind. Das auf Elektro- und Elektronikgeräten abgebildete Symbol einer durchgestrichenen Mülltonne bedeutet, dass das Gerät am Ende seiner Lebensdauer getrennt vom unsortierten Siedlungsabfall zu entsorgen ist.“

Garantiebedingungen

Die Garantie richtet sich ausschließlich an Verbraucher. Der Garantieschutz besteht nur für Produkte, die innerhalb der Bundesrepublik Deutschland erworben wurden. Die Garantielaufzeit beginnt zum Rechnungsdatum.

Sollten sich während dieses Zeitraums Materialfehler oder Herstellungsfehler an der von Ihnen erworbenen Ware zeigen, welche die Funktion des Produkts beeinträchtigen, dann stellen wir Ihnen im Rahmen dieser Garantie ein neues, mangelfreies Produkt zur Verfügung. Das gilt nicht bei einem Fehler der Akkuleistung.

Im Garantiefall wenden Sie sich bitte an uns als Garantiegeber:

Sigor Licht GmbH Telefon: +49 2339 1261 0
Eichenhofer Weg 81 E-Mail: reklamation@sigor.de
42279 Wuppertal

Garantieansprüche sind ausgeschlossen bei Schäden an der Ware durch gebrauchstüblichen Verschleiß und unsachgemäße oder nicht bestimmungsgemäße Benutzung bzw. Behandlung.

Voraussetzung für die Inanspruchnahme der Garantieleistung ist, dass Sie uns die Prüfung des Garantiefalls ermöglichen (z.B. durch Einschicken der Ware). Sollten Sie die Ware hierzu einschicken, ist darauf zu achten, dass die Beschädigung der Ware auf dem Transportweg durch entsprechende Verpackung vermieden wird. Für die Beantragung der Garantieleistung ist der Warensendung eine Rechnungskopie beizufügen, damit wir prüfen können, ob die Garantiefrist eingehalten worden ist. Alternativ können Sie die Rechnungskopie per E-Mail an uns versenden. Wir behalten uns vor, die Garantieleistung abzulehnen, wenn nicht festgestellt werden kann, ob der Garantiezeitraum abgelaufen ist.

Bei berechtigten Garantieansprüchen entstehen Ihnen keine Versandkosten. In diesem Fall erstatten wir Ihnen etwaige Versandkosten für den Rückversand der mangelhaften Ware und tragen die Kosten für den Versand eines neuen, mangelfreien Produkts an Sie.

Wichtiger Hinweis: Durch diese Garantie werden ihre gesetzlichen Rechte nicht eingeschränkt. Das Garantieverprechen tritt vielmehr gesondert neben die Ihnen nach dem Gesetz zustehenden Gewährleistungsrechte, die Sie unentgeltlich in Anspruch nehmen können.

Nivo® Table Lamp

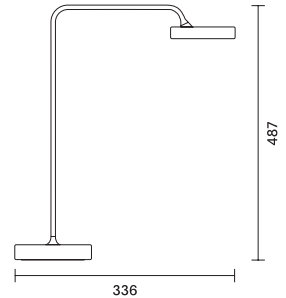
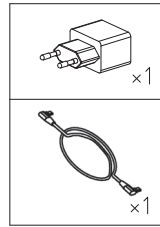
CE RoHS IP30  

1. Usage

This product is exclusively for lighting purposes and should not be subjected to strong mechanical stresses or heavy soiling. The lamp is touch-resistant according to protection class IP30. Clean only with a mild soap solution, protect from aggressive atmospheres

2. Technical Specifications

- Power: 12 W
- Operating Voltage: DC 3,7 V
- Luminous Flux: 800 lm
- Light Color: 3.000 K – 1.800 K
- Luminous Intensity: 1.180 cd
- Half-peak Angle: 50° Grad
- CRI: 90
- Sigor Function Guarantee: 5 years
- Protection Class: III, SELV
- Protection Class: IP30
- Dimming Range: 10–100 %

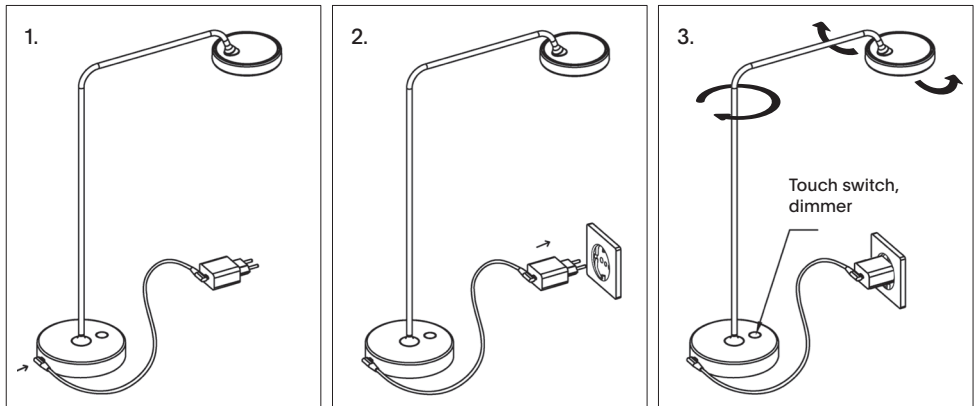


3. Power Supply

Input: 100–240 V~, 50/60 Hz Output: 5 V - 3 A, 9V - 3 A, 12V - 2,5A, 15 V - 2 A USB-C Cable Length: 2 m

4. Instructions

- 1) Plug the included USB-C cable into the power supply, the other end into the lamp base.
- 2) Plug the power supply into the socket.
- 3) Briefly touch the touch switch to turn the lamp on and off, hold the touch switch to dim.
- 4) The set brightness is stored and will be set when turned on again.
- 5) The lamp arm can be rotated, and the head can be swiveled by turning.



5. Important Notes

- During use, the tilt angle of the lamp must not exceed 15°, as the lamp may tip over.
- LED repair or replacement should only be done by Sigor Licht GmbH or an authorized service technician.
EN 60598-1 3.3.21
- Use only the included USB-C power supply!
- Dispose of old devices separately from household waste; please follow the disposal instructions on the back.

Disposal Instructions according to ElektroG

„Owners of old devices must dispose of them separately from unsorted municipal waste. Old devices must not be disposed of with household waste but through special collection and return systems.

Owners of old devices must separate batteries and accumulators not enclosed by the old device, as well as lamps that can be removed from the old device without destruction, from the old device before handing it over to a collection point. This does not apply if old devices are handed over to public-law waste disposal authorities and are separated there for the purpose of preparing them for reuse. Owners of old devices from private households can hand them in free of charge at the collection points of public-law waste disposal authorities or at the collection points set up by manufacturers and distributors in accordance with the ElektroG.

An online directory of collection and return points can be found here: <https://www.e-schrott-entsorgen.org/>

Some old devices contain sensitive personal data, especially devices in information and communication technology such as computers and smartphones. It is in your own interest to ensure that you are responsible for deleting the data on the old devices to be disposed of. The symbol of a crossed-out dustbin on electrical and electronic equipment means that the device must be disposed of separately from unsorted municipal waste at the end of its service life.”

Warranty Conditions

The warranty is exclusively for consumers. Warranty protection applies only to products purchased within the Federal Republic of Germany. The warranty period begins on the invoice date.

If material or manufacturing defects in the goods you purchased arise during this period and affect the function of the product, we will provide you with a new, defect-free product as part of this warranty. This does not apply in the case of a battery performance fault.

In the event of a warranty claim, please contact us as the warranty provider:

Sigor Licht GmbH Phone: +49 2339 1261 0 Eichenhofer Weg 81 Email: reklamation@sigor.de 42279 Wuppertal

Warranty claims are excluded for damage to the goods due to normal wear and tear and improper or non-intended use or treatment. A prerequisite for claiming warranty service is that you enable us to examine the warranty case (e.g., by sending the goods). If you send the goods for this purpose, please ensure that damage to the goods during transport is avoided through appropriate packaging. A copy of the invoice must be included with the goods shipment for the warranty claim to be reviewed, so we can verify whether the warranty period has been adhered to. Alternatively, you can send the copy of the invoice to us by email. We reserve the right to reject the warranty service if it cannot be determined whether the warranty period has expired.

There are no shipping costs for justified warranty claims. In this case, we will refund any shipping costs for the return of the defective goods and bear the costs of shipping a new, defect-free product to you.

Important Note: This warranty does not limit your statutory rights. Instead, the warranty promise is separate from the statutory warranty rights to which you are entitled free of charge.

Nivo® Lampe de table

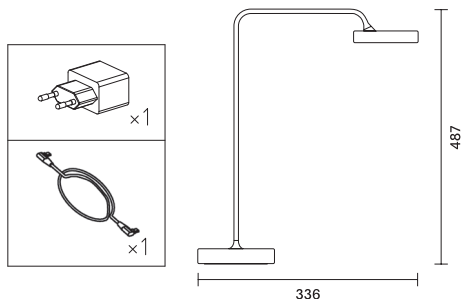


1. Utilisation

Ce produit est destiné uniquement à l'éclairage et ne doit pas être soumis à des contraintes mécaniques fortes ou à une forte saleté. La lampe est protégée contre les contacts selon le degré de protection IP30. Nettoyez uniquement avec une solution savonneuse douce, à l'abri d'une atmosphère agressive.

2. Caractéristiques techniques

- Puissance : 12 W
- Tension de fonctionnement : DC 3,7 V
- Flux lumineux : 800 lm
- Température de couleur : 3.000 K – 1.800 K
- Intensité lumineuse : 1.180 cd
- Angle de demi-valeur : 50° Grad
- IRC: 90
- Garantie de fonctionnement Sigor : 5 ans
- Classe de protection : III, SELV
- Indice de protection : IP30
- Plage de variation : 10–100 %

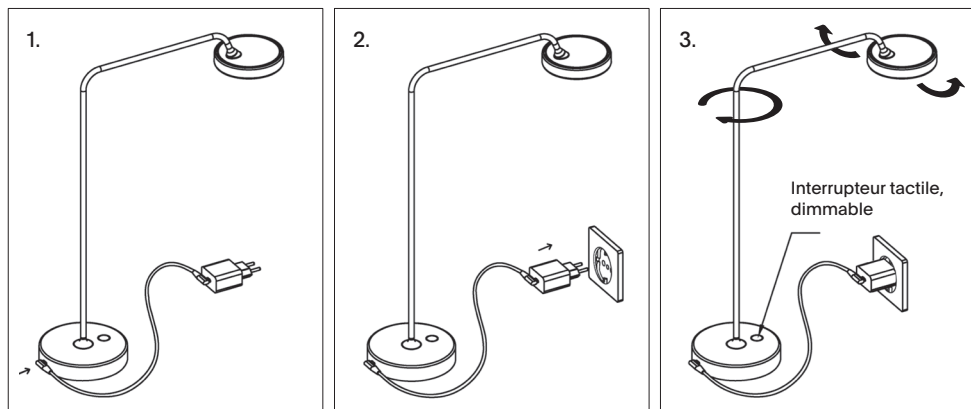


3. Alimentation

Entrée : 100–240 V~, 50/60 Hz Sortie : 5 V - 3 A, 9 V - 3 A, 12 V - 2,5 A, 15 V - 2 A Longueur du câble USB-C : 2 m

4. Instructions

- 1) Branchez le câble USB-C fourni dans l'alimentation, l'autre extrémité dans le socle de la lampe.
- 2) Branchez l'alimentation dans la prise électrique.
- 3) Touchez brièvement l'interrupteur tactile pour allumer et éteindre la lampe, maintenez l'interrupteur tactile enfoncé pour ajuster la luminosité.
- 4) La luminosité réglée sera mémorisée et rétablie lors de la prochaine mise en marche.
- 5) Le bras de la lampe peut être pivoté, et la tête peut être inclinée en tournant.



5. Informations importantes

- Pendant l'utilisation, l'angle d'inclinaison de la lampe ne doit pas dépasser 15°, sinon la lampe pourrait basculer.
- La réparation ou le remplacement de la LED ne doit être effectué que par Sigor Licht GmbH ou un technicien de service agréé. EN 60598-1 3.3.21
- Utilisez uniquement l'alimentation USB-C fournie !
- Les appareils usagés doivent être éliminés séparément des ordures ménagères, veuillez suivre les instructions d'élimination à l'arrière.

Instructions d'élimination selon l'ElektroG

„Les propriétaires d'appareils usagés doivent les éliminer de manière séparée des ordures ménagères non triées. Les appareils usagés ne doivent pas être jetés avec les ordures ménagères, mais doivent être éliminés via des systèmes de collecte et de retour spéciaux.

Les propriétaires d'appareils usagés doivent séparer les piles et accumulateurs qui ne sont pas inclus dans l'appareil usagé, ainsi que les lampes qui peuvent être retirées de l'appareil usagé sans dommage, avant de les remettre à un point de collecte avant la remise de l'appareil usagé. Cela ne s'applique pas lorsque les appareils usagés sont remis aux autorités de traitement des déchets publiques et y sont séparés en vue de leur réutilisation. Les propriétaires d'appareils usagés des ménages privés peuvent remettre ces appareils gratuitement aux points de collecte des autorités de traitement des déchets publics ou aux points de collecte mis en place par les fabricants et les distributeurs au sens de l'ElektroG.

Un répertoire en ligne des points de collecte et de retour est disponible ici : <https://www.e-schrott-entsorgen.org/>

Certains appareils usagés contiennent des données personnelles sensibles, en particulier les appareils de technologie de l'information et de télécommunication tels que les ordinateurs et les smartphones. Il est dans votre intérêt de veiller à ce que vous-même soyez responsable de la suppression des données sur les appareils usagés à éliminer. Le symbole d'une poubelle barrée sur les appareils électriques et électroniques signifie que l'appareil doit être éliminé séparément des ordures ménagères non triées à la fin de sa vie."

Conditions de garantie

La garantie s'adresse exclusivement aux consommateurs. La protection de la garantie s'applique uniquement aux produits achetés en République fédérale d'Allemagne. La période de garantie commence à la date de la facture.

Si, pendant cette période, des défauts de matériau ou de fabrication apparaissent sur le produit que vous avez acheté et qui affectent la fonction du produit, nous mettrons à votre disposition dans le cadre de cette garantie un nouveau produit exempt de défauts. Cela ne s'applique pas en cas de défaillance de la batterie.

En cas de réclamation au titre de la garantie, veuillez nous contacter en tant que garant :

Sigor Licht GmbH Téléphone : +49 2339 1261 0 Eichenhofer Weg 81 E-mail : reklamation@sigor.de 42279 Wuppertal

Les demandes de garantie sont exclues en cas de dommages causés à la marchandise par une usure normale et une utilisation ou un traitement incorrects. La condition préalable à l'exercice de la garantie est que vous nous permettiez de vérifier la réclamation au titre de la garantie (par exemple, en nous envoyant la marchandise). Si vous envoyez la marchandise à cet effet, veuillez à éviter tout dommage à la marchandise lors du transport par un emballage approprié. Pour demander la garantie, veuillez joindre une copie de la facture à l'envoi de la marchandise, afin que nous puissions vérifier si le délai de garantie a été respecté. Alternativement, vous pouvez envoyer la copie de la facture par e-mail. Nous nous réservons le droit de refuser la garantie si nous ne pouvons pas déterminer si la période de garantie est écoulée.

En cas de demandes de garantie justifiées, aucun frais d'expédition ne vous sera facturé. Dans ce cas, nous vous rembourserons les frais d'expédition éventuels pour le renvoi de la marchandise défectueuse et prendrons en charge les frais d'expédition d'un nouveau produit exempt de défauts jusqu'à chez vous.

Note importante : Cette garantie ne limite pas vos droits légaux. La promesse de garantie s'ajoute séparément aux droits de garantie légaux dont vous pouvez bénéficier gratuitement en vertu de la loi.

Nivo® Lampada da tavolo

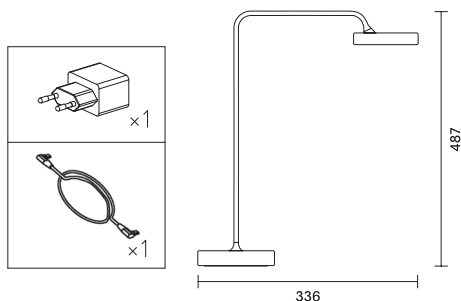


1. Utilizzo

Questo prodotto è destinato esclusivamente a scopi di illuminazione e non deve essere sottoposto a forti sollecitazioni meccaniche o pesanti sporcizie. La lampada è protetta dal tocco secondo la classe di protezione IP30. Pulire solo con una soluzione detergente delicata, proteggere dalla presenza di atmosfere aggressive.

2. Dati tecnici

- Potenza: 12 W
- Tensione di esercizio: DC 3,7 V
- Flusso luminoso: 800 lm
- Colore della luce: 3.000 K – 1.800 K
- Intensità luminosa: 1.180 cd
- Angolo di semiazione: 50° Grad
- CRI: 90
- Garanzia di funzionamento Sigor: 5 anni
- Classe di protezione: III, SELV
- Classe di protezione: IP30
- Gamma di regolazione: 10-100 %

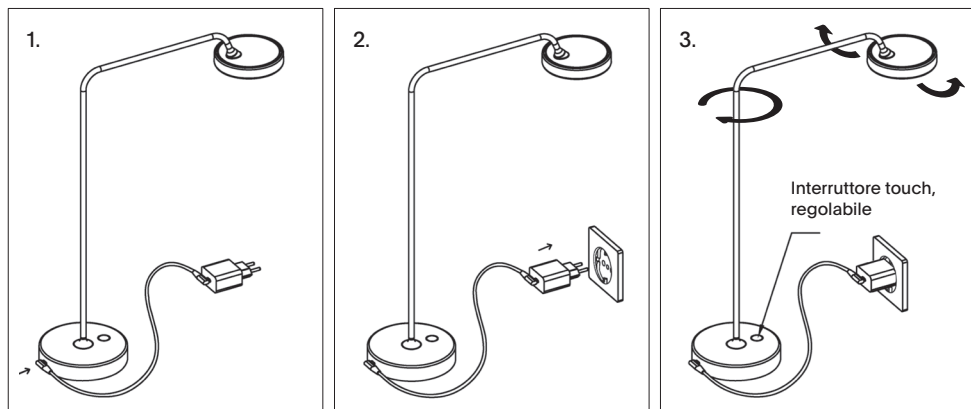


3. Alimentatore

Ingresso: 100-240 V~, 50/60 Hz Uscita: 5V - 3A, 9V - 3A, 12V - 2,5A, 15V - 2A Lunghezza del cavo USB-C: 2 m

4. Istruzioni

- 1) Collegare il cavo USB-C incluso all'alimentatore, l'altro capo alla base della lampada.
- 2) Inserire l'alimentatore nella presa di corrente.
- 3) Toccare brevemente l'interruttore touch per accendere e spegnere la lampada, tenere premuto l'interruttore touch per regolare l'intensità luminosa.
- 4) La luminosità impostata verrà memorizzata e ripristinata all'accensione successiva.
- 5) Il braccio della lampada può essere ruotato e la testa può essere inclinata girandola.



5. Note importanti

- Durante l'uso, l'angolo di inclinazione della lampada non deve superare i 15°, altrimenti la lampada potrebbe inclinarsi.
- La riparazione o la sostituzione del LED devono essere effettuate solo da Sigor Licht GmbH o da un tecnico autorizzato. EN 60598-1 3.3.21
- Utilizzare solo l'alimentatore USB-C incluso!
- Gli apparecchi dismessi devono essere smaltiti separatamente dai rifiuti domestici, fare riferimento alle istruzioni di smaltimento sul retro.

Istruzioni di smaltimento secondo l'ElektroG

„I proprietari di vecchi apparecchi devono smaltirli separatamente dai rifiuti solidi urbani non differenziati. I vecchi apparecchi non devono essere gettati nei normali rifiuti domestici, ma devono essere smaltiti tramite sistemi di raccolta e restituzione appositi.

I proprietari di vecchi apparecchi devono separare le batterie e gli accumulatori che non sono racchiusi nell'apparecchio, nonché le lampade che possono essere estratte dall'apparecchio senza danni, prima di consegnare l'apparecchio dismesso in un punto di raccolta. Ciò non si applica nel caso in cui i vecchi apparecchi vengano consegnati agli enti pubblici di smaltimento e siano separati per essere preparati per il riutilizzo. I proprietari di vecchi apparecchi domestici possono consegnare gli apparecchi presso i punti di raccolta degli enti pubblici di smaltimento o presso i punti di raccolta istituiti dai produttori e distributori ai sensi dell'ElektroG, senza alcun costo.

Un elenco online dei punti di raccolta e restituzione è disponibile qui: <https://www.e-schrott-entsorgen.org/>

Alcuni vecchi apparecchi possono contenere dati personali sensibili, in particolare apparecchi di tecnologia dell'informazione e delle telecomunicazioni come computer e smartphone. È nel vostro interesse notare che siete responsabili della cancellazione dei dati sugli apparecchi da smaltire. Il simbolo del bidone della spazzatura barrato riportato sugli apparecchi elettrici ed elettronici significa che l'apparecchio, alla fine della sua vita utile, deve essere smaltito separatamente dai rifiuti solidi urbani non differenziati.“

Condizioni di garanzia

La garanzia è rivolta esclusivamente ai consumatori. La copertura della garanzia si applica solo ai prodotti acquistati all'interno della Repubblica Federale di Germania. Il periodo di garanzia inizia dalla data della fattura.

Se durante questo periodo si manifestano difetti di materiale o di fabbricazione nel prodotto acquistato che ne compromettono la funzionalità, vi forniremo, nell'ambito di questa garanzia, un nuovo prodotto privo di difetti. Questo non si applica in caso di difetto delle prestazioni della batteria.

In caso di garanzia, vi preghiamo di contattarci come fornitori di garanzia:

Sigor Licht GmbH Telefono: +49 2339 1261 0 Eichenhofer Weg 81 E-mail: reklamation@sigor.de 42279 Wuppertal

I reclami di garanzia sono esclusi per danni causati dall'usura normale del prodotto e dall'uso o dal trattamento improprio o non corretto. Condizione per l'esercizio della prestazione di garanzia è che ci consentiate la verifica della richiesta di garanzia (ad esempio, inviandoci il prodotto). Se inviate il prodotto, assicuratevi che i danni al prodotto durante il trasporto siano evitati con un imballaggio adeguato. Per richiedere la prestazione di garanzia, è necessario allegare una copia della fattura all'invio della merce, in modo che possiamo verificare se il periodo di garanzia è stato rispettato. In alternativa, potete inviare una copia della fattura via e-mail. Ci riserviamo il diritto di respingere la prestazione di garanzia se non è possibile determinare se il periodo di garanzia è scaduto.

In caso di richieste di garanzia valide, non vi saranno costi di spedizione. In tal caso, vi rimborseremo eventuali spese di spedizione per il reso della merce difettosa e copriremo i costi di spedizione di un nuovo prodotto privo di difetti verso di voi.

Nota importante: Questa garanzia non limita i vostri diritti legali. La promessa di garanzia si aggiunge ai diritti di garanzia legali a cui avete diritto gratuitamente ai sensi della legge.

Nivo®

Lámpara de mesa

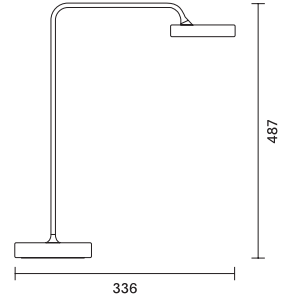
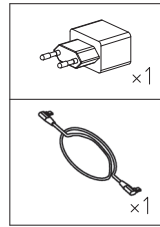
CE RoHS IP30  

1. Uso

Este producto está destinado exclusivamente para fines de iluminación y no debe estar expuesto a cargas mecánicas fuertes o fuertes contaminaciones. La lámpara tiene protección de contacto según la clase de protección IP30. Limpieza solo con una solución de jabón suave, proteger de atmósferas agresivas.

2. Especificaciones técnicas

- Potencia: 12 W
- Voltaje de operación: DC 3,7 V
- Flujo luminoso: 800 lm
- Color de luz: 3.000 K – 1.800 K
- Intensidad luminosa: 1.180 cd
- Ángulo de haz: 50° Grad
- IRC: 90
- Garantía de funciones Sigor: 5 años
- Clase de protección: III, SELV
- Clase de protección: IP30
- Rango de atenuación: 10–100 %

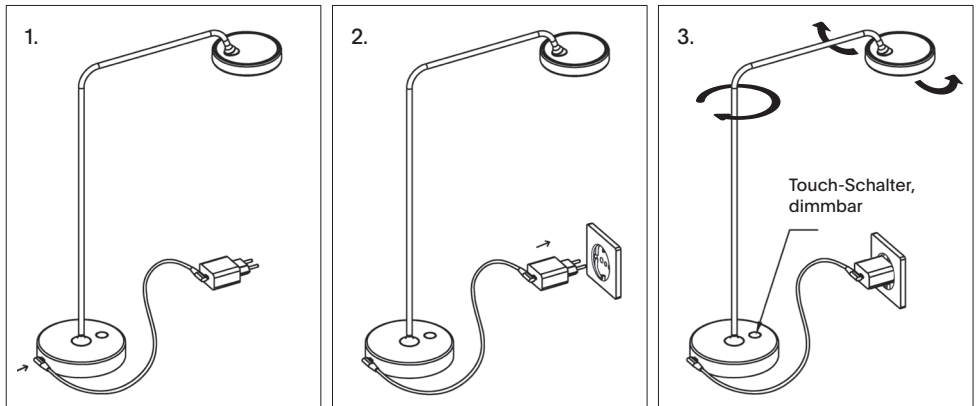


3. Fuente de alimentación

Entrada: 100–240 V ~, 50/60 Hz Salida: 5 V - 3 A, 9 V - 3 A, 12 V - 2,5 A, 15 V - 2 A Longitud del cable USB-C: 2 m

4. Instrucciones

- 1) Conecte el cable USB-C adjunto al adaptador de corriente y el otro extremo al casquillo de la lámpara.
- 2) Conecte el adaptador a la toma de corriente.
- 3) Toque brevemente el interruptor táctil para encender y apagar la lámpara; mantenga presionado el interruptor táctil para atenuar.
- 4) La luminosidad ajustada se guardará y se establecerá al encender la lámpara nuevamente.
- 5) El brazo de la lámpara se puede girar, y la cabeza se puede inclinar girándola.



5. Notas importantes

- Durante el uso, el ángulo de inclinación de la lámpara no debe superar los 15°, de lo contrario, la lámpara podría volcar.
- La reparación o sustitución del LED solo debe ser realizada por Sigor Licht GmbH o un técnico de servicio autorizado. EN 60598-1 3.3.21
- ¡Use solo el adaptador de corriente USB-C incluido!
- Los aparatos antiguos deben ser desechados por separado del residuo doméstico, consulte las instrucciones de eliminación en la parte posterior.

Instrucciones de eliminación según la Ley de Equipos Eléctricos y Electrónicos (ElektroG)

„Los propietarios de equipos antiguos deben desecharlos de manera separada de los residuos sólidos urbanos no clasificados. Los equipos antiguos no deben desecharse con la basura doméstica, sino a través de sistemas específicos de recopilación y devolución.

Los propietarios de equipos antiguos deben separar las baterías y acumuladores que no estén contenidos en el equipo antiguo, así como las lámparas que puedan extraerse del equipo antiguo sin dañarlo antes de entregarlo a un punto de recopilación. Esto no se aplica cuando los equipos antiguos se entregan a organismos de gestión de residuos públicos para su entrega y separación con el fin de prepararlos para su reutilización. Los propietarios de equipos antiguos de hogares privados pueden entregarlos de forma gratuita en los puntos de recogida de los organismos de gestión de residuos públicos o en los puntos de devolución establecidos por los fabricantes y distribuidores en el sentido de la Ley de Equipos Eléctricos y Electrónicos (ElektroG).

Puede encontrar un directorio en línea de los puntos de recopilación y devolución aquí: <https://www.e-schrott-entsorgen.org/>

Algunos equipos antiguos pueden contener datos personales sensibles, especialmente equipos de tecnología de la información y telecomunicaciones como computadoras y teléfonos inteligentes. Es de su interés asegurarse de que usted mismo se responsabilice de borrar los datos de los equipos antiguos que va a desechar. El símbolo de un contenedor de basura tachado impreso en los equipos eléctricos y electrónicos significa que el equipo debe desecharse por separado de los residuos sólidos urbanos no clasificados al final de su vida útil.”

Condiciones de garantía

La garantía se aplica exclusivamente a los consumidores. La protección de la garantía solo se aplica a productos adquiridos dentro de la República Federal de Alemania. El período de garantía comienza en la fecha de la factura.

Si durante este período se presentan defectos de material o fabricación en el producto que haya adquirido y que afecten la funcionalidad del producto, le proporcionaremos un producto nuevo y libre de defectos en el marco de esta garantía. Esto no se aplica en caso de un error en el rendimiento de la batería.

En caso de garantía, comuníquese con nosotros como garante:

Sigor Licht GmbH Teléfono: +49 2339 1261 0 Eichenhofer Weg 81 Correo electrónico: reklamation@sigor.de 42279 Wuppertal

Los reclamos de garantía están excluidos en caso de daños en el producto debido al desgaste normal y uso indebido o tratamiento inadecuado. El requisito para hacer uso de la garantía es que nos permita examinar el caso de garantía (por ejemplo, enviando el producto). Si va a enviar el producto para esto, asegúrese de que el daño al producto durante el transporte se evite mediante un embalaje adecuado. Para la solicitud de la garantía, adjunte una copia de la factura al envío del producto para que podamos verificar si se ha cumplido con el período de garantía. Alternativamente, puede enviar la copia de la factura por correo electrónico. Nos reservamos el derecho de rechazar la garantía si no se puede determinar si el período de garantía ha expirado.

En caso de reclamos de garantía válidos, no se le generarán gastos de envío. En este caso, le reembolsaremos los costos de envío para devolver el producto defectuoso y asumiremos los costos de envío de un nuevo producto sin defectos hacia usted.

Nota importante: Esta garantía no limita sus derechos legales. La promesa de garantía entra en vigencia de manera independiente a sus derechos legales de garantía, los cuales puede ejercer de forma gratuita.

Nivo® Tafellamp

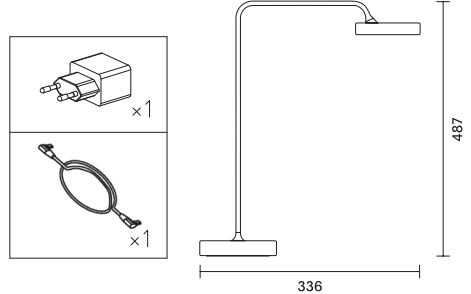
CE RoHS IP30  

1. Gebruik

Dit product is uitsluitend bedoeld voor verlichtingsdoeleinden en mag niet worden blootgesteld aan zware mechanische belastingen of ernstige vervuiling. De lamp is aanrakingsveilig volgens beschermingsklasse IP30. Reinigen alleen met milde zeepoplossing, beschermen tegen agressieve atmosfeer.

2. Technische gegevens

- Vermogen: 12 W
- Bedrijfsspanning: DC 3,7 V
- Lichtstroom: 800 lm
- Lichtkleur: 3.000 K – 1.800 K
- Lichtsterkte: 1.180 cd
- Halve openingshoek: 50° Grad
- CRI: 90
- Sigor-functiegarantie: 5 jaar
- Beschermingsklasse: III, SELV
- Beschermingsklasse: IP30
- Dimbereik: 10–100 %

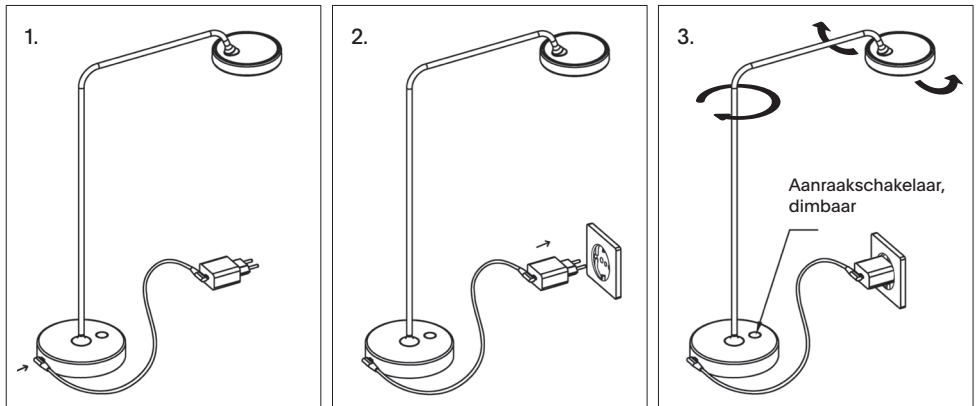


3. Voeding

Ingang: 100–240 V~, 50/60 Hz Uitgang: 5 V - 3 A, 9 V - 3 A, 12 V - 2,5 A, 15 V - 2 A USB-C Kabellengte: 2 m

4. Handleiding

- 1) Steek de bijgevoegde USB-C-kabel in de voedingsadapter, het andere uiteinde in de lampvoet.
- 2) Steek de voedingsadapter in het stopcontact.
- 3) Raak de aanraakschakelaar kort aan om de lamp in en uit te schakelen, houd de aanraakschakelaar ingedrukt om te dimmen.
- 4) De zo ingestelde helderheid wordt opgeslagen en bij het volgende inschakelen opnieuw ingesteld.
- 5) De lamparm kan worden gedraaid en de kop kan worden gekanteld door te draaien.



5. Belangrijke opmerkingen

- Tijdens gebruik mag de kantelhoek van de lamp niet meer dan 15° bedragen, anders kantelt de lamp.
- Reparatie of vervanging van de LED mag alleen worden uitgevoerd door Sigor Licht GmbH of een aangewezen servicetechnicus. EN 60598-1 3.3.21
- Gebruik alleen de bijgevoegde USB-C-voedingsadapter!
- Oude apparaten moeten apart worden ingeleverd bij het huisvuil, let op de wegwerpvorschriften aan de achterkant.

Weggooi-instructies volgens ElektroG

„Houders van oude apparaten moeten deze apart inleveren voor verwijdering van het ongesorteerde huishoudelijke afval. Oude apparaten mogen niet via het huishoudelijk afval worden verwijderd, maar moeten via speciale inzamelings- en retourneersystemen worden ingeleverd.

Houders van oude apparaten moeten batterijen en accu's die niet zijn ingesloten door het oude apparaat, evenals lampen die zonder vernietiging uit het oude apparaat kunnen worden verwijderd, meestal voor het inleveren bij een inzamelingspunt van het oude apparaat scheiden. Dit geldt niet wanneer oude apparaten bij openbare afvalverwijderaars worden ingeleverd en daar worden gescheiden voorbereiding voor hergebruik. Bezitters van oude apparaten uit particuliere huishoudens kunnen deze gratis inleveren bij de inzamelpunten van openbare afvalverwijderaars of bij die van fabrikanten en distributeurs in de zin van de ElektroG.

Een online directory van inzamel- en retourneerpunten vindt u hier: <https://www.e-schrott-entsorgen.org/>

Sommige oude apparaten bevatten gevoelige persoonlijke gegevens, met name apparaten voor informatie- en communicatietechnologie zoals computers en smartphones. Het is in uw eigen belang erop te letten dat u zelf verantwoordelijk bent voor het wissen van gegevens op de te verwijderen oude apparaten. Het symbool van een doorgestreepte afvalbak op elektrische en elektronische apparatuur betekent dat het apparaat aan het einde van zijn levensduur gescheiden moet worden ingeleverd van het ongesorteerde huishoudelijke afval.“

Garantievoorwaarden

De garantie is uitsluitend bedoeld voor consumenten. De garantie is alleen van toepassing op producten die binnen de Bondsrepubliek Duitsland zijn gekocht. De garantieperiode begint op de factuurdatum.

Mocht er gedurende deze periode materiaal- of fabricagefouten optreden aan het door u gekochte product die de werking van het product beïnvloeden, dan stellen wij u binnen het kader van deze garantie een nieuw, gebrekenvrij product ter beschikking. Dit geldt niet in geval van een fout in de accuprestaties.

In geval van garantie neemt u alstublieft contact op met ons als garantieverlener:

Sigor Licht GmbH Telefoon: +49 2339 1261 0 Eichenhofer Weg 81 E-mail: reklamation@sigor.de 42279 Wuppertal

Garantieclaims zijn uitgesloten bij schade aan het product door normale slijtage en onjuist of onjuist gebruik of behandeling. Voor het aanspraak maken op de garantie is het noodzakelijk dat u ons in staat stelt de garantieclaim te onderzoeken (bijvoorbeeld door het opsturen van het product). Als u het product hiervoor opstuurt, moet u ervoor zorgen dat schade aan het product tijdens het transport wordt vermeden door een passende verpakking. Voor het aanvragen van de garantieprestatie moet een kopie van de factuur bij de zending worden gevoegd, zodat we kunnen controleren of de garantieperiode is nageleefd. Als alternatief kunt u de kopie van de factuur per e-mail naar ons verzenden. We behouden ons het recht voor om de garantieprestatie te weigeren als niet kan worden vastgesteld of de garantieperiode is verlopen.

Bij gerechtvaardigde garantieclaims zijn er geen verzendkosten voor u. In dat geval vergoeden wij eventuele verzendkosten voor het retourneren van het defecte product en dragen wij de kosten voor het verzenden van een nieuw, gebrekenvrij product naar u.

Belangrijke opmerking: Deze garantie beperkt uw wettelijke rechten niet. De garantie belooft eerder apart naast de wettelijke garantierechten die u kosteloos kunt laten gelden.

Nivo® Lampa stołowa

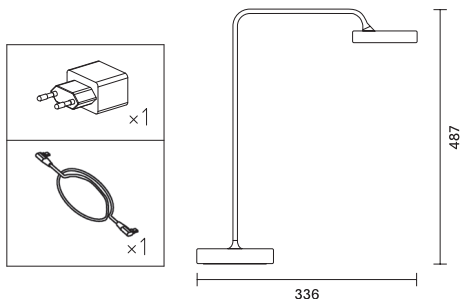


1. Użytkowanie

Ten produkt służy wyłącznie do celów oświetleniowych i nie powinien być narażony na silne obciążenia mechaniczne ani duże zabrudzenia. Oprawa posiada zabezpieczenie przed dotykiem zgodnie ze stopniem ochrony IP30. Czyścić tylko delikatnym roztworem mydła, chronić przed agresywną atmosferą.

2. Dane techniczne

- Moc: 12 W
- Napięcie robocze: DC 3,7 V
- Strumień świetlny: 800 lm
- Temperatura barwowa: 3.000 K – 1.800 K
- Intensywność światła: 1.180 cd
- Kąt półwartości: 50° Grad
- CRI: 90
- Gwarancja funkcji Sigor: 5 lat
- Klasa ochrony: III, SELV
- Klasa ochrony: IP30
- Zakres regulacji jasności: 10–100 %

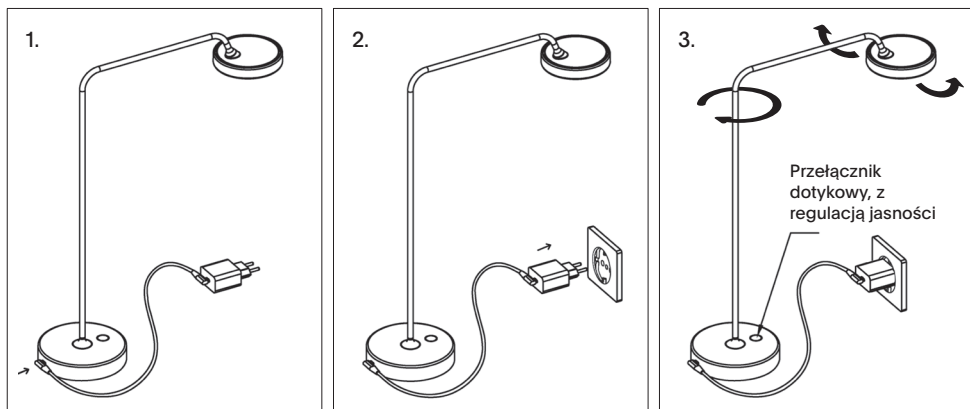


3. Zasilacz

Wejście: 100–240 V~, 50/60 Hz Wyjście: 5 V - 3 A, 9 V - 3 A, 12 V - 2,5 A, 15 V - 2 A Długość kabla USB-C: 2 m

4. Instrukcja

- 1) Podłącz dołączony kabel USB-C do zasilacza, drugi koniec do podstawy lampy.
- 2) Podłącz zasilacz do gniazdka.
- 3) Krótko dotknij przełącznika dotykowego, aby włączyć lub wyłączyć lampę, przytrzymaj przełącznik dotykowy, aby przyciemnić.
- 4) Ustawiona jasność zostanie zapamiętana i przy następnym włączeniu zostanie przywrócona.
- 5) Ramię lampy można obracać, a głowę można obracać.



5. Ważne informacje

- Podczas używania kąt nachylenia lampy nie powinien przekraczać 15°, w przeciwnym razie lampa może się przechylić.
- Naprawę lub wymianę diody LED można przeprowadzić tylko przez Sigor Licht GmbH lub upoważnionego serwisanta. EN 60598-1 3.3.21
- Używaj tylko dołączonego zasilacza USB-C!
- Urządzenia zużyte należy usuwać oddzielnie od odpadów domowych, proszę sprawdzić informacje dotyczące utylizacji na odwrocie.

Informacje dotyczące utylizacji zgodnie z ElektroG

„Właściciele zużytych urządzeń muszą dostarczyć je do utylizacji oddzielnie od niesegregowanych odpadów miejskich. Urządzenia zużyte nie mogą być usuwane poprzez gospodarstwo domowe, ale powinny być dostarczane do wyznaczonych miejsc zbiórki i zwrotu.

Właściciele zużytych urządzeń muszą oddzielić baterie i akumulatory, które nie są zamknięte w urządzeniu, a także lampy, które mogą być usunięte bez niszczenia z urządzenia, zanim dostarczą je do miejsca zbioru. Wyjątek stanowi dostarczanie urządzeń zużytych do publicznych zakładów utylizacji, gdzie urządzenia te są segregowane w celu przygotowania do ponownego użycia. Właściciele zużytych urządzeń domowych mogą bezpłatnie dostarczyć je do miejsc zbioru ustanowionych przez publicznych zarządców utylizacji lub przez producentów i dystrybutorów zgodnie z ustawą ElektroG.

Online directory miejsc zbiórki i punktów zwrotu można znaleźć tutaj: <https://www.e-schrott-entsorgen.org/>

Niektóre urządzenia zużyte zawierają wrażliwe dane osobowe, zwłaszcza urządzenia z dziedziny technologii informacyjno-telekomunikacyjnej, takie jak komputery i smartfony. W własnym interesie jest zwrócenie uwagi, że samodzielnie odpowiadasz za usunięcie danych z urządzeń do utylizacji. Symbol przekreślonego kosza na elektro- i elektronikosprzęcie oznacza, że urządzenie to należy oddzielić od niesegregowanych odpadów miejskich pod koniec jego cyklu życia.”

Warunki gwarancji

Gwarancja jest udzielana wyłącznie konsumentom. Ochrona gwarancyjna obejmuje tylko produkty zakupione w Republice Federalnej Niemiec. Okres gwarancji rozpoczyna się od daty faktury.

Jeśli w ciągu tego okresu pojawiają się wadliwe materiały lub wady produkcyjne na zakupionym przez Ciebie towarze, które mają wpływ na funkcjonowanie produktu, udostępnimy Ci w ramach tej gwarancji nowy, wolny od wad produkt. Nie dotyczy to wadliwej wydajności baterii.

W przypadku gwarancji prosimy o kontakt z nami jako udzielającym gwarancji:

Sigor Licht GmbH Telefon: +49 2339 1261 0 Eichenhofer Weg 81 E-mail: reklamation@sigor.de 42279 Wuppertal

Prawa do gwarancji są wyłączone w przypadku uszkodzeń towaru spowodowanych normalnym użytkowaniem oraz niewłaściwym lub nieprawidłowym użyciem lub traktowaniem. Warunkiem skorzystania z gwarancji jest umożliwienie nam sprawdzenia sytuacji gwarancyjnej (np. poprzez przesłanie towaru). Jeśli wysyłasz towar w tym celu, musisz zadbać o odpowiednie zabezpieczenie towaru przed uszkodzeniem w trakcie transportu. Do wniosku o skorzystanie z gwarancji należy dołączyć kopię faktury, abyśmy mogli sprawdzić, czy okres gwarancyjny został zachowany. Alternatywnie można przesłać kopię faktury drogą elektroniczną. Zastrzegamy sobie prawo do odmowy realizacji gwarancji, jeśli nie można ustalić, czy okres gwarancji upłynął.

W przypadku uzasadnionych roszczeń gwarancyjnych nie ponosisz kosztów wysyłki. W takim przypadku zwrócimy Ci ewentualne koszty wysyłki za odesłanie wadliwego towaru i pokryjemy koszty wysyłki nowego, wolnego od wad produktu do Ciebie.

Ważne: Niniejsza gwarancja nie ogranicza Twoich ustawowych praw. Gwarancja jest osobnym zobowiązaniem obok praw gwarancyjnych przysługujących Ci na mocy prawa, z których możesz skorzystać bezpłatnie.

Nivo® Asztali lámpa

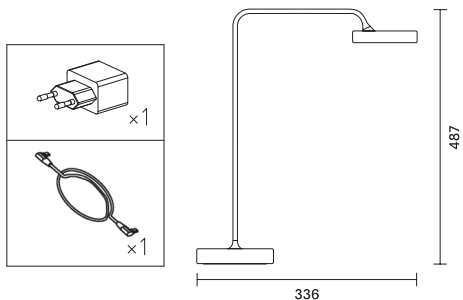


1. Használat

Ez a termék kizárólag világítási célokat szolgál, és nem lehet erős mechanikai terhelésnek vagy súlyos szennyeződésnek kitéve. A lámpatest érintésvédett az IP30 védelmi osztálynak megfelelően. Tisztítás csak enyhé szappanos oldattal, agresszív környezettől való védelemmel.

2. Műszaki adatok

- Teljesítmény: 12 W
- Működési feszültség: DC 3,7 V
- Fényáram: 800 lm
- Fényszín: 3.000 K – 1.800 K
- Fényerősség: 1.180 cd
- Félértékű szög: 50° Grad
- CRI: 90
- Sígor-működésgarancia: 5 év
- Védelmi osztály: III, SELV
- Védettségi osztály: IP30
- Dőlési tartomány: 10–100 %

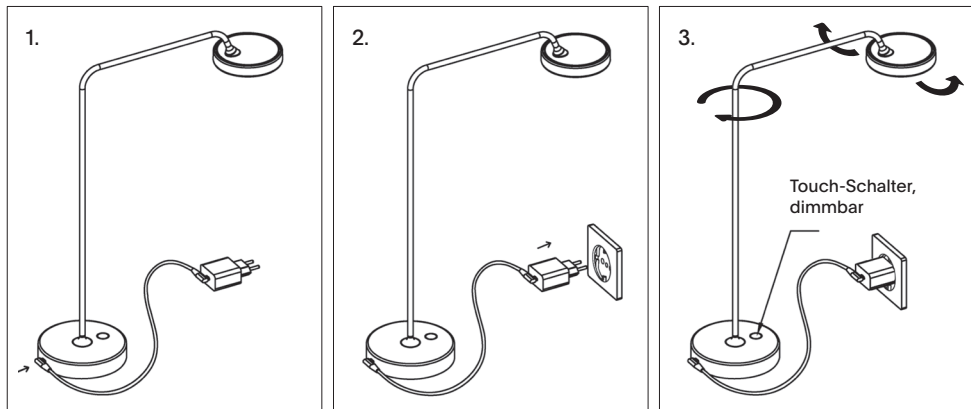


3. Tápegység

Bemenet: 100–240 V~, 50/60 Hz Kimenet: 5 V - 3 A, 9 V - 3 A, 12 V - 2,5 A, 15 V - 2 A USB-C kábelhossz: 2 m

4. Útmutató

- 1) Csatlakoztasd a mellékelt USB-C kábelt a tápegységhez, a másik végét a lámpatalphoz.
- 2) Csatlakoztasd a tápegységet a konnektorba.
- 3) Érintsd meg röviden a kapcsolót a lámpa be- és kikapcsolásához, tartsd lenyomva a fényerő szabályozásához.
- 4) Az ily módon beállított fényerősség megmarad, és a következő bekapcsoláskor ismét beáll.
- 5) A lámpakar forgatható, a fej pedig forgatható.



5. Fontos tudnivalók

- A lámpa dőlésszöge használat közben ne legyen több mint 15°, mert akkor felborulhat.
- A LED javítását vagy cseréjét csak a Sígor Licht GmbH vagy kijelölt szerviztechnikus végezheti el. EN 60598-1 3.3.2.1
- Csak a mellékelt USB-C tápegységet használja!
- A régi berendezéseket elkülönítve kell hulladékként kezelni, kérjük, olvassa el a hátlapra nyomtatott elhelyezési utasításokat.

Elhelyezési utasítások az ElektroG szerint

„A régi berendezések tulajdonosainak ezeket a válogatott szilárd hulladékoktól elkülönített gyűjtőpontoknak kell eljuttatniuk. A régi berendezéseket nem szabad a háztartási hulladékkal együtt kezelni, hanem különleges gyűjtő- és visszagyűjtő rendszereken keresztül kell elhelyezni.

A régi berendezések tulajdonosainak általában a régi berendezésekből könnyen eltávolítható, azokat körbe nem ölelő akkumulátorokat és akkumulátorokat, valamint lámpákat meg kell különböztetniük a régi berendezésektől, mielőtt azokat egy gyűjtőponton leadnák. Ez nem vonatkozik arra az esetre, ha a régi berendezéseket közszolgáltatási hulladékkezelőknél adják le, ahol azokat a felhasználásra való felkészítés céljából szétválasztják. A magánháztartások régi berendezéseinek tulajdonosai díjmentesen leadhatják azokat az állami hulladékkezelési szolgáltatók gyűjtőhelyein vagy a gyártók és forgalmazók által ElektroG értelmében kijelölt visszavételi helyeken.

Az elektronikus hulladékgyűjtőhelyek online jegyzékét itt találja: <https://www.e-schrott-entsorgen.org/>

Néhány régi berendezés érzékeny személyes adatokat tartalmaz, különösen az információs és kommunikációs technológiai eszközök, például számítógépek és okostelefonok. Az Ön érdekében fontos megjegyezni, hogy Ön maga felelős az elhelyezendő régi berendezéseken található adatok törléséért. A keresztülhúzott szeméttel szimbólum a készüléken azt jelenti, hogy az élettartama végén a szokásos háztartási hulladéktól elkülönítve kell elhelyezni.”

Garanciafeltételek

A garancia kizárólag a fogyasztók számára érvényes. A garanciavédelem csak Németország területén vásárolt termékekre vonatkozik. A garancia időtartama a számla dátumától kezdődik.

Ha ezen időszak alatt olyan anyagi vagy gyártási hibák mutatkoznak a megvásárolt árun, amelyek befolyásolják a termék működését, ebben a garancia keretben új, hibátlan terméket biztosítunk Önnek. Ez nem vonatkozik az akkumulátor teljesítményének hibájára.

A garanciális ügyintézés esetén kérjük, lépjen kapcsolatba velünk a garanciaadóként:

Sigor Licht GmbH Telefon: +49 2339 1261 0 Eichenhofer Weg 81 E-mail: reklamation@sigor.de 42279 Wuppertal

A garanciaanspruchok kizárva vannak a termék normál kopásából és helytelen vagy nem rendeltetésszerű használatból vagy kezelésből. A garanciajog érvényesítésének feltétele, hogy lehetővé tegye számunkra a garanciális eset ellenőrzését (például a termék elküldésével). Ha a terméket küldi, ügyeljen arra, hogy a termék sérülése a szállítás során megfelelő csomagolással elkerülhető legyen. A garanciális igényléshez a számla másolatát csatolni kell, hogy ellenőrizhessük, betartották-e a garanciaidőt. Ezenkívül az igénylésnél az is előfordulhat, hogy visszautasítjuk a garanciát, ha nem lehet megállapítani, hogy a garanciaidő lejárt-e.

A jogos garanciaigények esetén Önnek nincsenek szállítási költségei. Ebben az esetben visszatérítjük Önnek az esetleges szállítási költségeket a hibás termék visszaküldéséért, és vállaljuk az új, hibátlan termék szállítási költségeit Önhez.

Fontos figyelmeztetés: Ez a garancia nem korlátozza az Ön törvényes jogait. A garanciaállalás különlegesen érvényes a törvény által biztosított jótállási jogok mellett, amelyeket ingyenesen igénybe vehet.



Sigor Licht GmbH

Eichenhofer Weg 81
42279 Wuppertal
Germany

Tel. +49 2339 1261-0
Fax +49 2339 1261-61

www.sigor.de
info@sigor.de