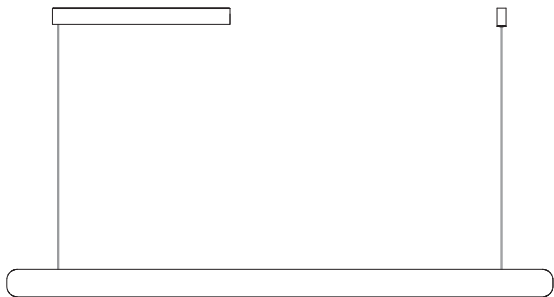


Occhio

# Mito volo fix up

Montageanleitung  
Mounting instructions



+ DALI



# Inhalt / Contents

Sicherheitshinweise	04	Safety precautions	05
Produktbeschreibung	06	Product description	07
<b>Schritt 1</b>		<b>Step 1</b>	
<b>Steuerung</b>	<b>09</b>	<b>Control</b>	<b>09</b>
Mito set box (standard)	11	Mito set box (standard)	11
Mito »air« box (optional)	21	Mito »air« box (optional)	21
Mito DALI box (optional)	29	Mito DALI box (optional)	29
<b>Schritt 2</b>		<b>Step 2</b>	
<b>Montage</b>	<b>35</b>	<b>Mounting</b>	<b>35</b>
<b>Montage DALI</b>	<b>57</b>	<b>Mounting DALI</b>	<b>57</b>
Steuerung mit der Occhio air App (optional)	77	Control using the Occhio air app (optional)	77
Steuerung mit dem Occhio air controller (optional)	85	Control using the Occhio air controller (optional)	85
Anhang	89	Appendix	89
Pflegehinweise	90	Care instructions	90
Info & Kontakt	91	Information & contact	91
Technische Daten	92	Technical data	94

# Sicherheitshinweise

Lesen Sie die Montage-/Gebrauchsanweisung sorgfältig durch, bevor Sie die Leuchte installieren. Beachten Sie die Sicherheitshinweise in dieser Anleitung genau und bewahren Sie die Anleitung auf.



Dieses Zeichen macht Sie auf eine gefährliche Situation aufmerksam, die eine schwere Verletzung oder den Tod nach sich ziehen kann, wenn sie nicht beachtet wird. Es macht Sie zudem auf mögliche Sachschäden und andere wichtige Informationen in Verbindung mit diesem Produkt aufmerksam.



Die Montage von Elektrokomponenten darf nur von qualifiziertem Fachpersonal durchgeführt werden. Reparaturarbeiten dürfen nur von autorisiertem Fachpersonal oder dem Hersteller durchgeführt werden. Vor allen Arbeiten an der Leuchte (Installation, Reinigung etc.) diese unbedingt vom Stromnetz trennen.



Dieses Zeichen macht Sie auf Situationen aufmerksam, bei denen Sie direkt in das Licht der LED blicken könnten. Dies kann zu Nachbildern und bei längerer Dauer zu Schädigungen der Augen führen.



Sicherheitsabstand zu brennbaren Objekten einhalten: 20 cm!



Dieses Zeichen macht Sie auf heiße Oberflächen aufmerksam, deren Berührung Verbrennungen zur Folge haben können.

Achtung: Die Oberfläche der Leuchte kann nach längerer Betriebsdauer heiß sein! Vor allen Arbeiten an der Leuchte (Montage usw.), Leuchte immer ausschalten und mindestens 30 Minuten abkühlen lassen.

## Safety precautions

Read through the mounting/ use instructions carefully before installing the luminaire. Follow the safety precautions in these instructions closely and keep the instructions in a safe place.



This symbol warns you of a dangerous situation which could lead to serious injury or even death if the instructions are not observed. It also draws your attention to possible material damage and provides other important information in connection with this product.



The assembly and installation of electrical components must be carried out only by qualified personnel. Repairs must be carried out only by authorised, qualified personnel or the manufacturer. Before performing any work on the luminaire (installation, cleaning, etc.), it must be disconnected from the mains supply.



This symbol draws your attention to situations in which you could look directly into the light of the LED. This may cause an after-image effect and may result in damage to the eyes if you look at the light directly for prolonged periods.



Maintain the minimum safety distance from flammable materials: 20 cm.



This symbol warns you of hot surfaces, which could cause burns if touched.

Caution: When used for prolonged periods, the surface of the luminaire can become hot. Before performing any work on the luminaire (fitting the luminaire etc.), always switch the luminaire off and let it cool for at least 30 minutes.

# Produktbeschreibung

Lineare LED Pendelleuchte mit beidseitigem Lichtaustritt und einer Länge von 103 cm oder 136 cm.

Es stehen zwei Lichtwirkungen zur Wahl. table (wide) für die Anwendung über Tischen – breit abstrahlendes Licht nach unten und oben. room (narrow) für frei im Raum hängende Leuchten – gebündeltes Licht nach unten, diffuses Licht nach oben. Die Pendellänge beträgt 50–350 cm (bei Montage einstellbar).

Version mit integriertem Vorschaltgerät für Aufputzmontage, Anschluss an 230 V AC Netzspannung. Steuerbar über »touchless control« (Gestensteuerung am head), Occhio air oder DALI, alternativ dimmbar via Phasenabschnittdimmer\*.

Die Farbtemperatur ist stufenlos steuerbar via »touchless control«, Occhio air oder DALI von 2700–4000 K oder voreinstellbar (2700 / 3000 / 3500 / 4000 K).

\* Liste kompatibler Dimmer: [www.occhio.com/dim](http://www.occhio.com/dim), Phasenabschnittdimmer nicht kombinierbar mit »touchless control«, Occhio air und DALI

## Product description

Linear LED suspended luminaire with double-sided light emission and length of 103 cm or 136 cm.

There is a choice of two lighting effects. table (wide) for use over tables – wide light beam directed downwards and upwards. room (narrow) for freely suspended luminaire lighting – concentrated light beam directed downwards, diffused light directed upwards. The suspension length is 50–350 cm (can be adjusted during fitting).

Version with integrated power supply unit for mounting on plaster surfaces; connection to 230 V AC mains voltage. Can be controlled via »touchless control« (gesture control on the head) and Occhio air or DALI; alternatively, dimmable via a trailing-edge phase cut dimmer\*.

The colour temperature can be continuously controlled via »touchless control« or Occhio air or DALI from 2700 to 4000 K or can be preset (2700/3000/3500/4000 K).

\* For a list of compatible dimmers, see [www.occhio.com/dim\\_en](http://www.occhio.com/dim_en), trailing-edge phasecut dimmer can not be combined with »touchless control«, Occhio air and DALI





# Steuerung

Funktionen / Steuerungsmöglichkeiten der Leuchte einstellen.

# Control

Set functions / control options of the luminaire.

Mito set box (standard)

Seite / page 11

Mito »air« box (optional)

Seite / page 21

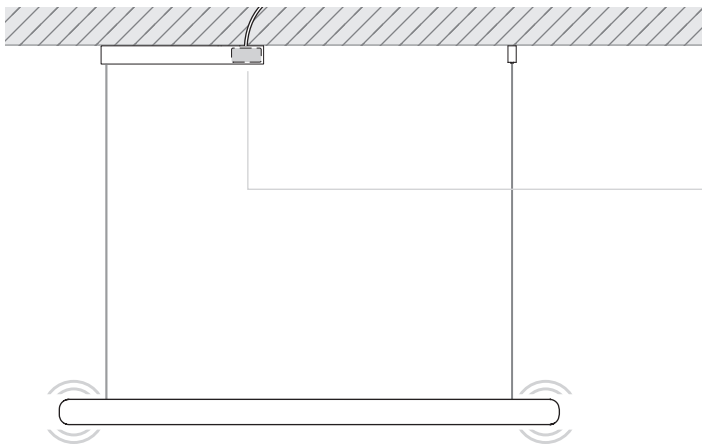
Mito DALI box (optional)

Seite / page 29



Mito set box  
(standard)

## Mito set box (standard)

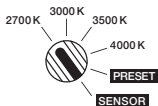




## Occhio

Mito sospeso / aura / volo

COLOR (SENSOR OFF)



### **SENSOR** = »touchless control«\*

Gestensteuerung / gesture control (Seite / page 14)

- schalten / switching
- dimmen / dim
- up / down fading
- color tune

### **PRESET** = PRESET\*\*

extern schalten und dimmen / switch and dim externally  
(Seite / page 16)

- up / down Verhältnis einstellbar (5 Stufen)  
up / down reation adjustable (5 stages)
- Farbtemperatur einstellbar (4 Stufen)  
color temperature adjustable (4 stages)

COLOR (SENSOR OFF)

2700K 3000K 3500K 4000K = **color preset\*\***

Farbtemperatur voreinstellbar, extern schalten und dimmen /  
color temperature pre-settable switch and dim externally  
(Seite / page 18)

- extern schalten und dimmen /  
switch and dim externally

\* **Nicht kombinierbar** mit einem externen  
Phasenabschnittdimmer.

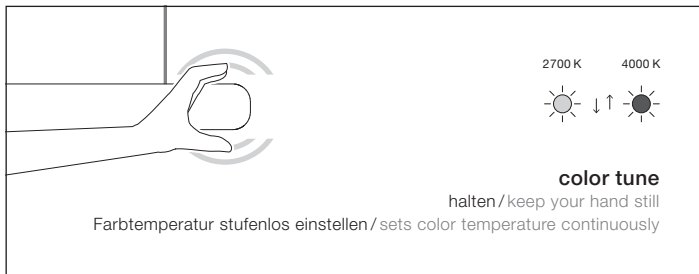
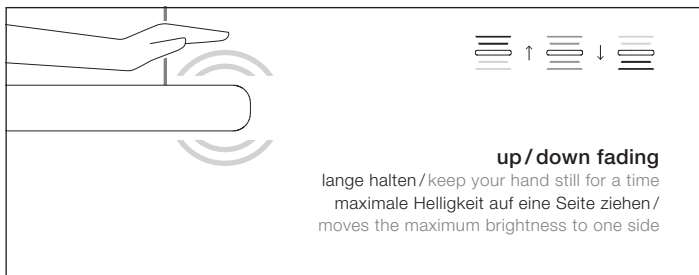
\*\* **Kombinierbar** mit einem externen  
Phasenabschnittdimmer.

\* **Can not be combined** with an external  
trailing-edge phasecut dimmer.

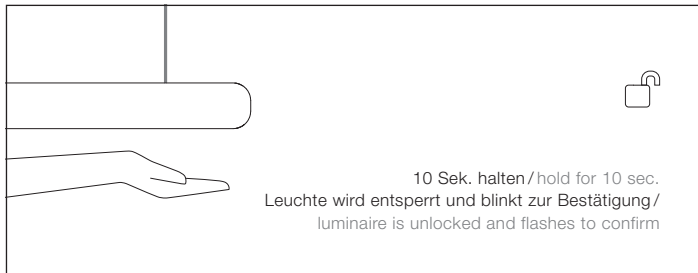
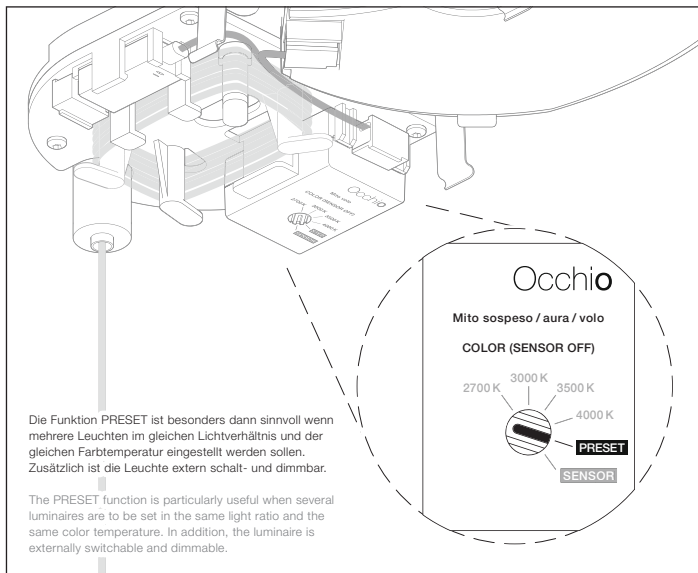
\*\* **Can be combined** with an external  
trailing-edge phasecut dimmer.

»touchless control«

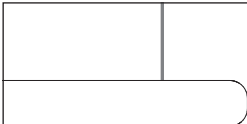




# PRESET (Sensor aus / sensor off)










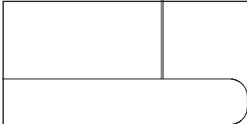
**up/down**

**Verhältnis einstellbar / relation adjustable**  
lange halten / keep your hand still for a time  
Lichtverhältnis in 5 Stufen einstellen / sets the lighting conditions in 5 stages



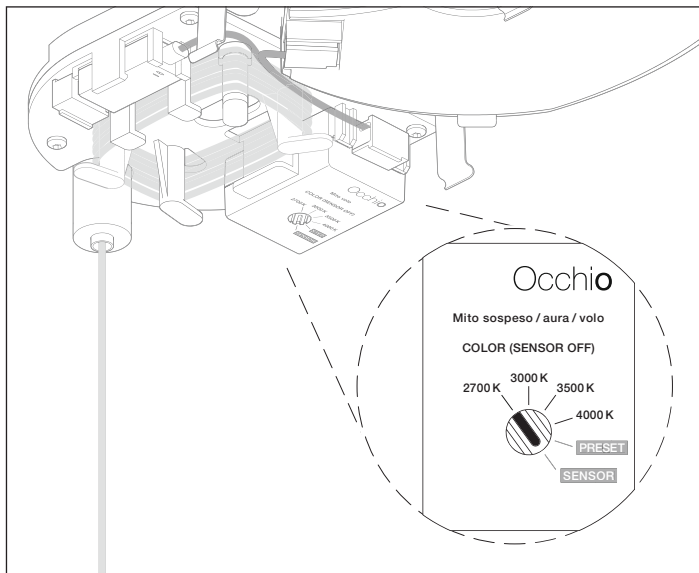
**» color tune «**

**Farbtemperatur einstellbar / color temperature adjustable**  
lange halten / keep your hand still for a time  
Farbtemperatur in 4 Stufen einstellen / sets color temperature in 4 stages



5 Min. warten oder aus- und einschalten / wait for 5 min. or switch off and on  
Einstellung ist nun gespeichert / the setting is now saved  
phasenabschnitt dimmbar / trailing-edge phase cut dimmable

color preset (»touchless control« deaktiviert / »touchless control« deactivated)



**Farbtemperatur voreinstellbar**  
color temperature pre-settable  
(2700 K, 3000 K, 3500 K, 4000 K)

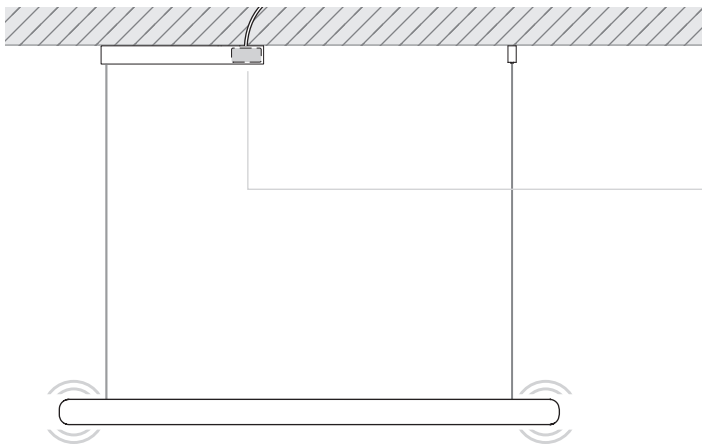
Lichtverhältnis 50% up und 50% down / lighting conditions 50% up and 50% down  
»touchless control« **deaktiviert** / »touchless control« **deactivated**  
phasenabschnitt dimmbar / trailing-edge phase cut dimmable





Mito »air« box  
(optional)

## Mito »air« box (optional)





**SENSOR = »touchless control« + »air«**

Bluetooth- und Gestensteuerung / bluetooth and gesture control  
(Seite / page 24)

- schalten / switching
- dimmen / dim
- up / down fading
- color tune

**SENSOR OFF = »air«**

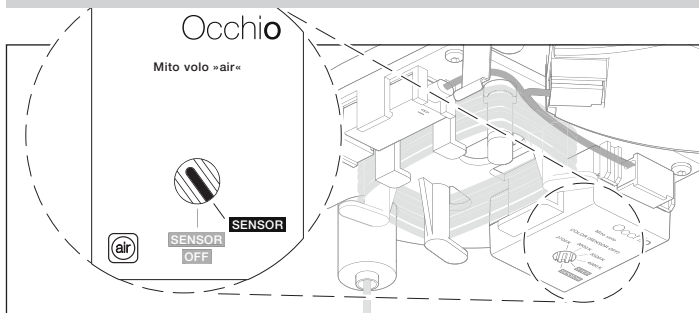
Bluetoothsteuerung / bluetooth control (Seite / page 26)

- schalten / switching
- dimmen / dim
- up / down fading
- color tune

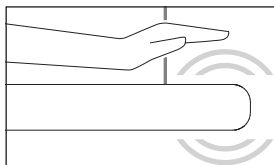
**Nicht kombinierbar** mit einem externen Phasenabschnittdimmer.

**Can not be combined** with an external trailing-edge phasecut dimmer.

# » touchless control « + » air «

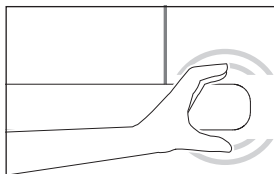




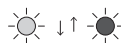


### up/down fading

lange halten / keep your hand still for a time  
maximale Helligkeit auf eine Seite ziehen /  
moves the maximum brightness to one side

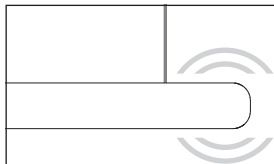


2700 K      4000 K

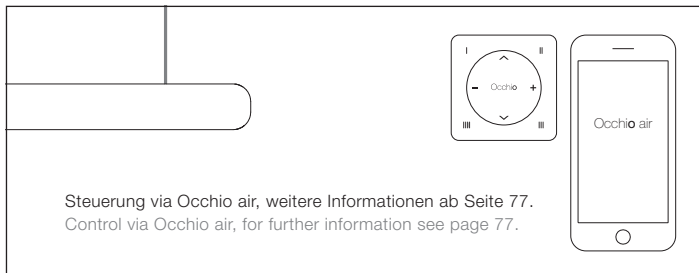
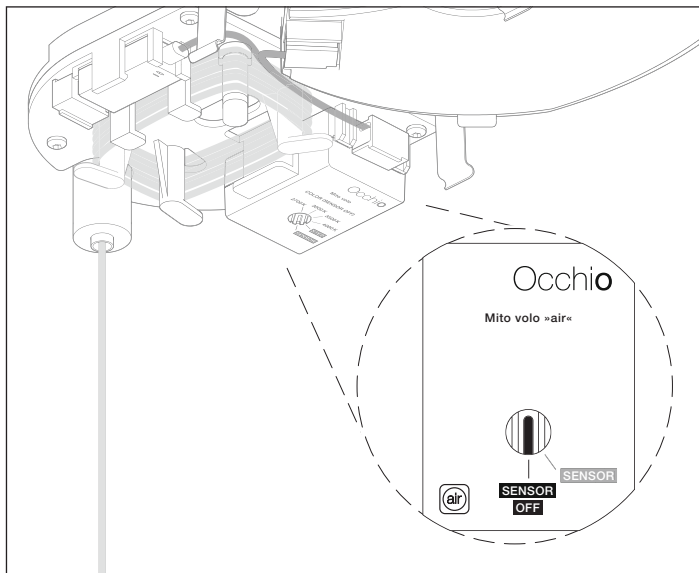


### color tune

halten / keep your hand still  
Farbtemperatur stufenlos einstellen / sets color temperature continuously



Steuerung via Occhio air, weitere Informationen ab Seite 77.  
Control via Occhio air, for further information see page 77.



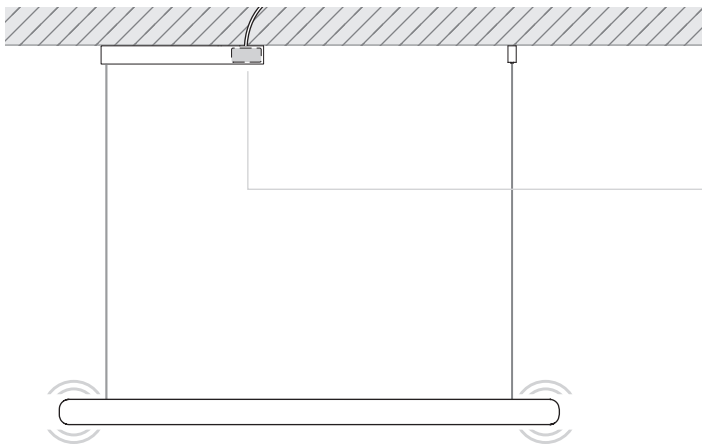
Steuerung via Occhio air, weitere Informationen ab Seite 77.  
Control via Occhio air, for further information see page 77.





Mito DALI box  
(optional)

## Mito DALI box (optional)





## DALI

DALI-steuerung / DALI control  
(Seite / page 32)

- schalten / switching
- dimmen / dim
- Steuerung von up / down light /  
control up / down light
- color tune

# DALI-Steuerung

## DALI control

Jedem DALI-Strang können max. 32 Mito volo zugeordnet werden.

Die Mito volo benötigt zwei DALI-Adressen je Leuchte, dadurch sind Ober- und Unterseite über eine eigene DALI-Adresse steuerbar. Die max. Leistung wird erreicht wenn beide DALI-Leuchten (Ober- und Unterseite) auf max. Helligkeit eingestellt sind (45 W = 22 W up und 22 W down; 60 W = 30 W up und 30 W down).

Die Mito volo können in bis zu 16 Gruppen organisiert und mit zusätzlich 16 Szenen (vordefinierte Einstellungen) versehen werden.

Über eine DALI-Kurzadresse können sie einzeln angesteuert und eingestellt werden, zusätzlich ermöglicht es der bidirektionale Datenaustausch den Zustand/Status von einzelnen Leuchten abzufragen.

Detaillierte Hinweise sind unter [www.occhio.com/dali](http://www.occhio.com/dali) zu finden.

A maximum of 32 Mito volo units can be assigned to each DALI circuit.

The Mito volo requires two DALI addresses per luminaire, which enables control of the top and bottom sides via their own respective DALI address. The maximum output is reached if both DALI luminaires (top and bottom side) are set to maximum brightness (45 W = 22 W up and 22 W down; 60 W = 30 W up and 30 W down).

The Mito volo units can be organized into as many as 16 groups and equipped with an additional 16 scenarios (predefined settings).

Using a DALI short address, they can be actuated and configured individually. In addition, the bi-directional data transfer lets users query the state/status of individual luminaires.

You can find more detailed information at [www.occhio.com/dali](http://www.occhio.com/dali).







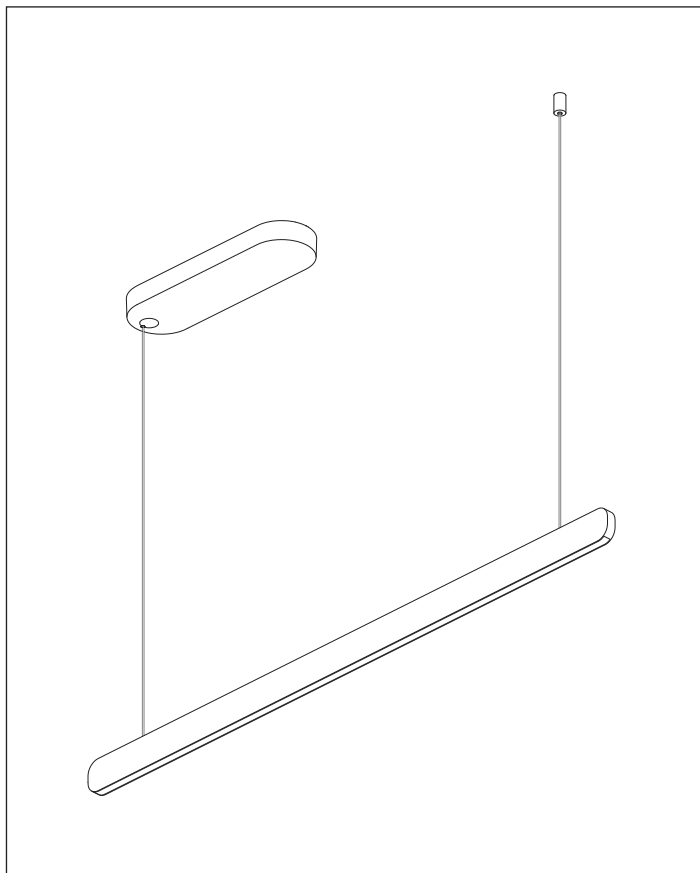
# Montage

# Mounting

Mito set box (standard)  
Mito »air« box (optional)

Mito DALI box (optional)  
Seite / page 57

## Montage / Mounting





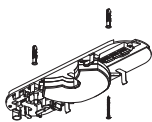
Deckenauslass / ceiling outlet  
230V AC



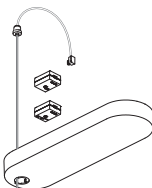
Seilabhän-  
gung / rope  
suspension



Baldachin inkl. Konverter /  
canopy incl. converter

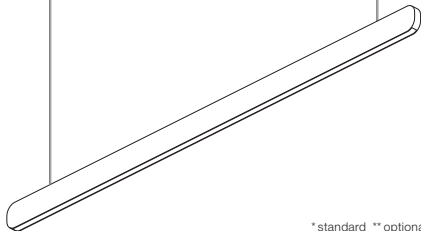


Mito volo set box \* /  
Mito volo »air« box \*\*

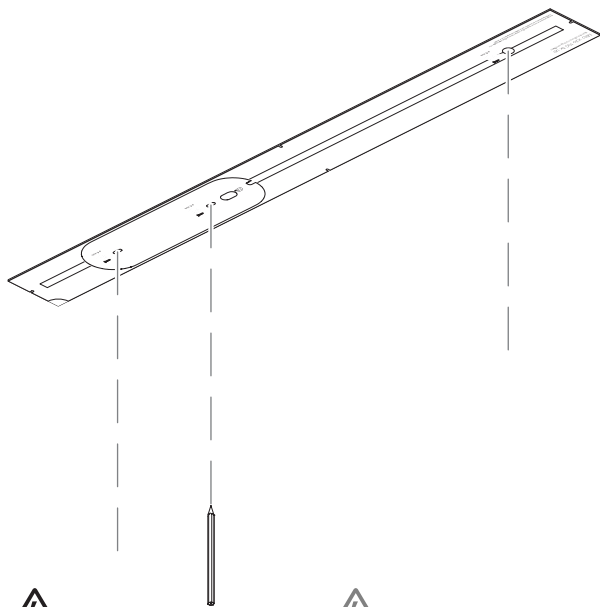


cover

Mito volo head



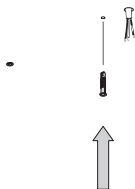
\* standard \*\* optional



**Achtung!**  
Vor der Montage alle  
stromführenden Leitungen  
vom Stromnetz trennen!



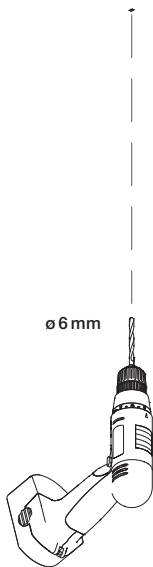
**Caution!**  
Before mounting, disconnect  
all currentcarrying lines  
from the mains supply!



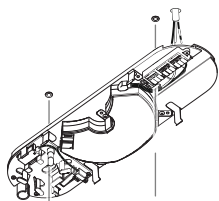
**Achtung!**  
Auf den Verlauf von  
Stromleitungen achten!



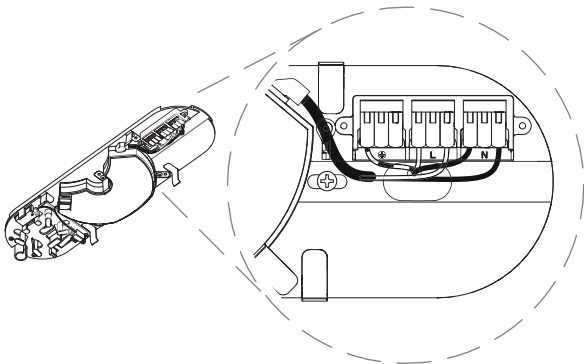
**Caution!**  
Check the routing of the  
power cables.



# Montage / Mounting



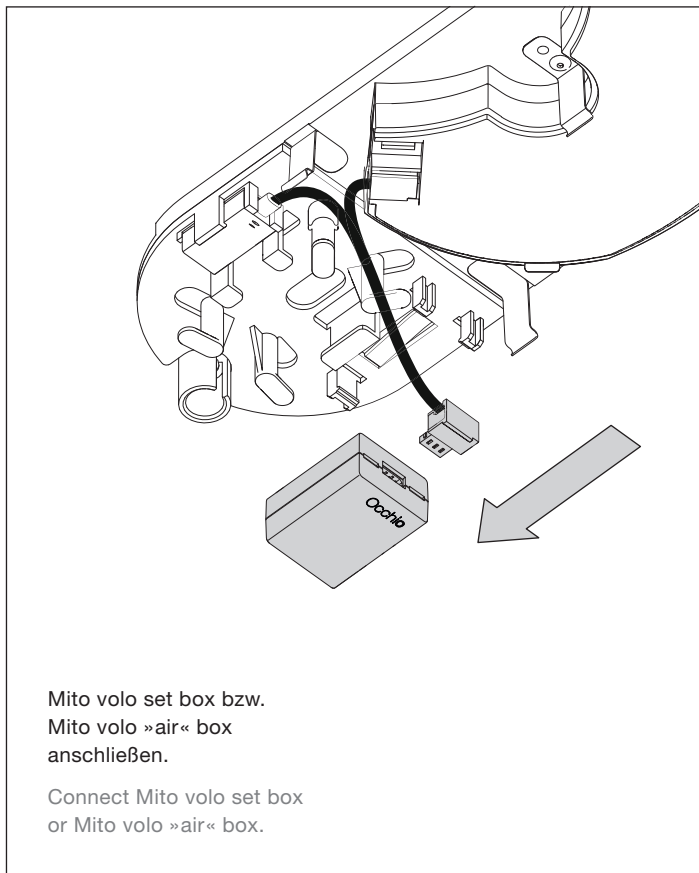


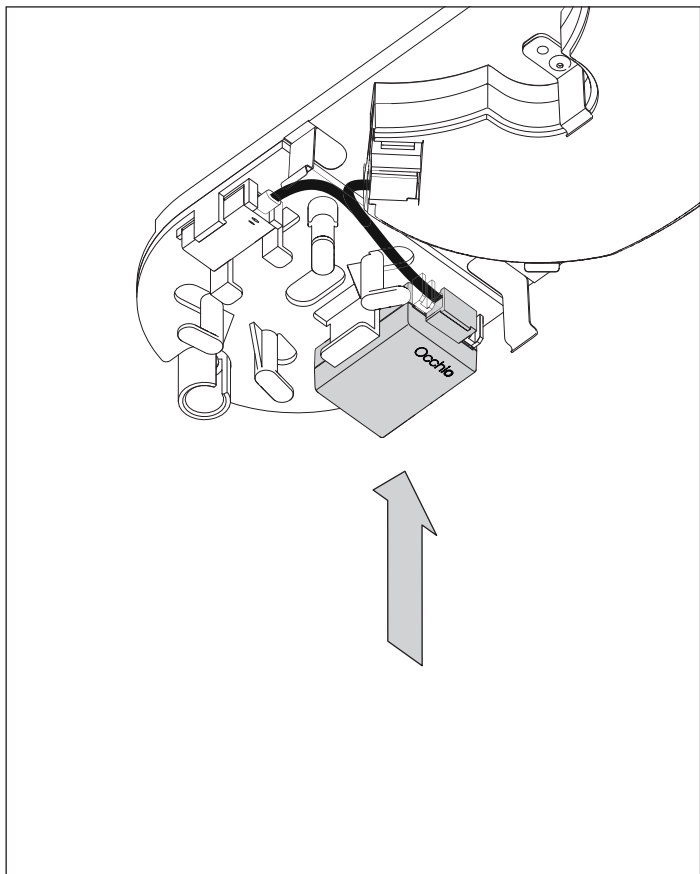


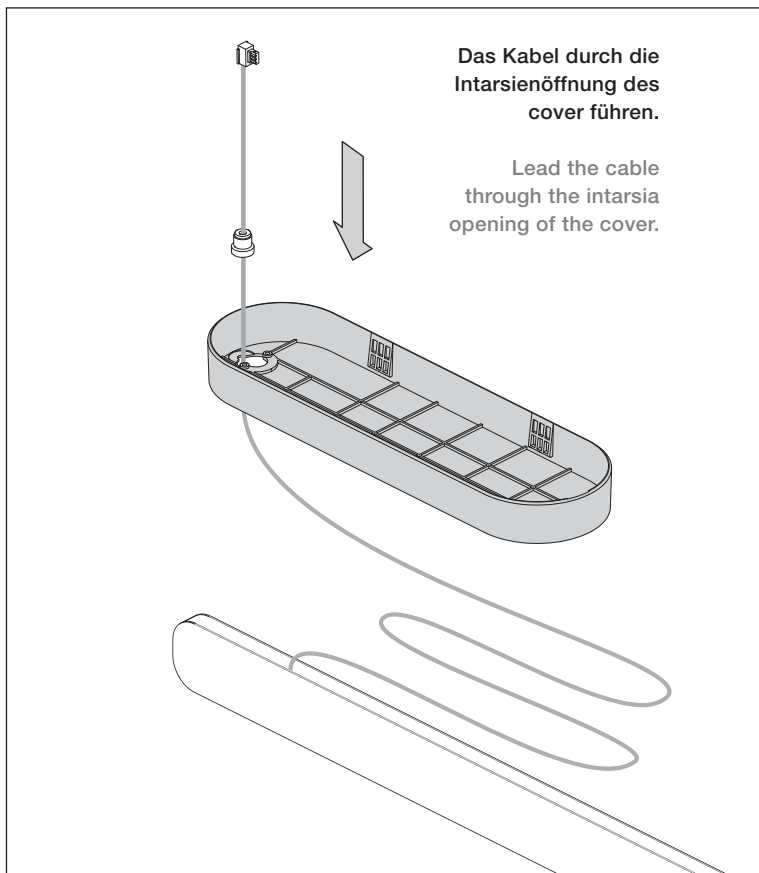
Wie abgebildet  
verkabeln.

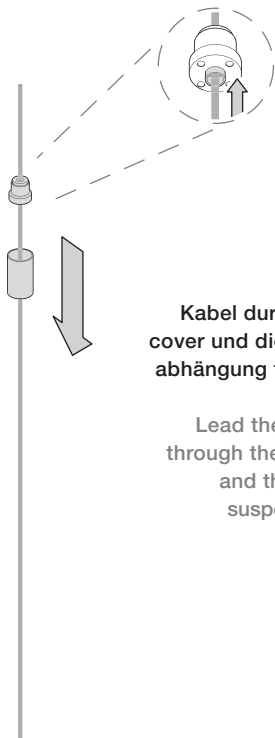


Wire as shown.



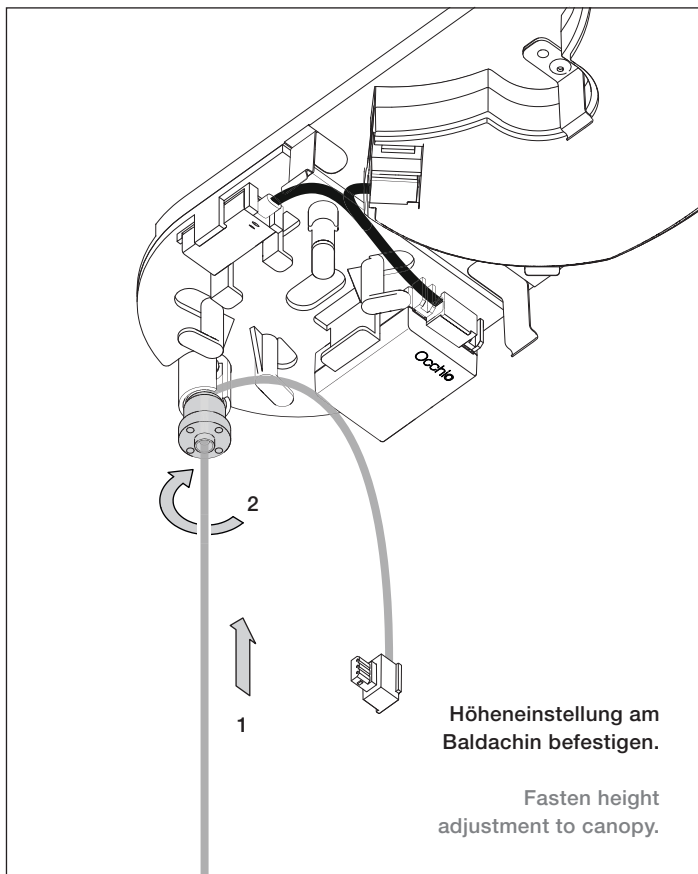






**Kabel durch das  
cover und die Seil-  
abhängung führen.**

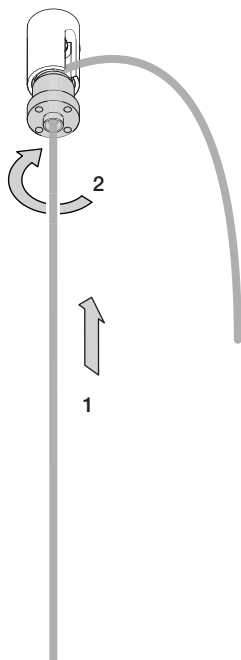
**Lead the cable  
through the cover  
and the rope  
suspension.**



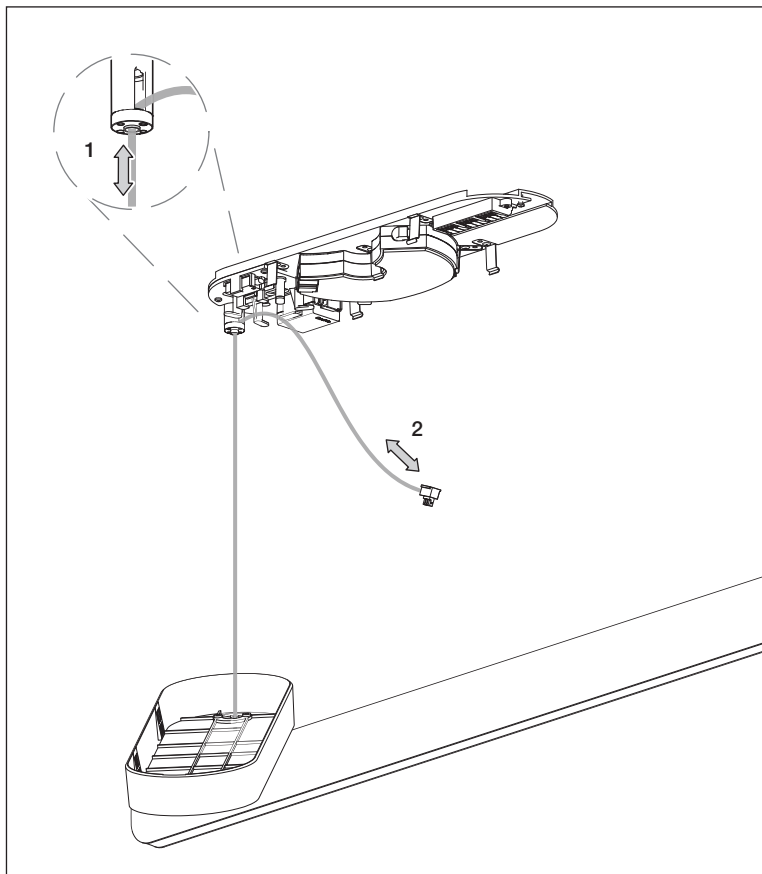


**Höheneinstellung an  
der Seilabhängung  
anbringen.**

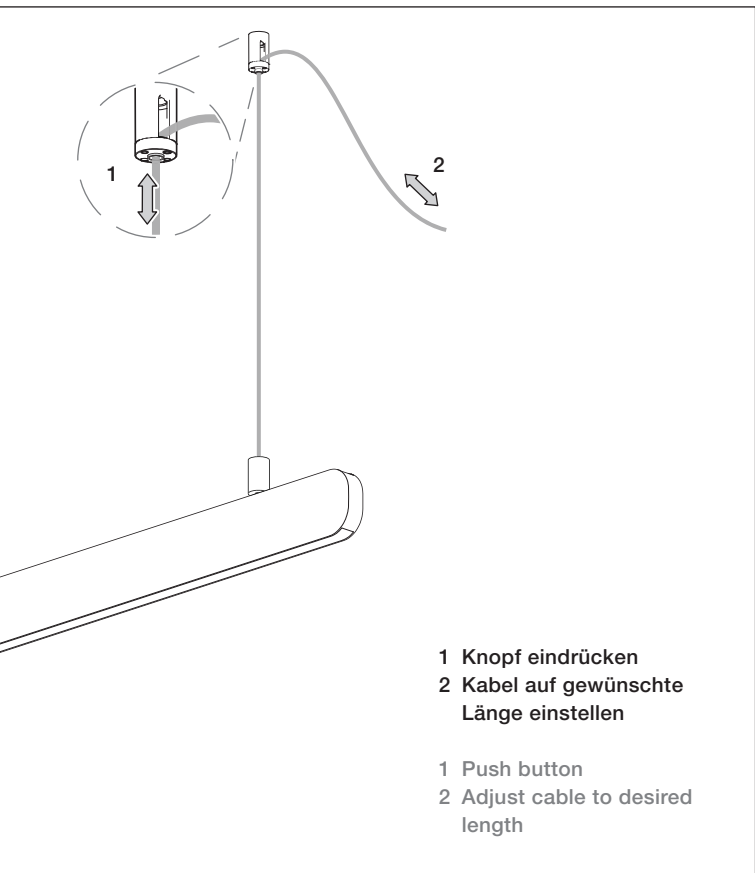
Fasten height  
adjustment to rope  
suspension.



## Montage / Mounting





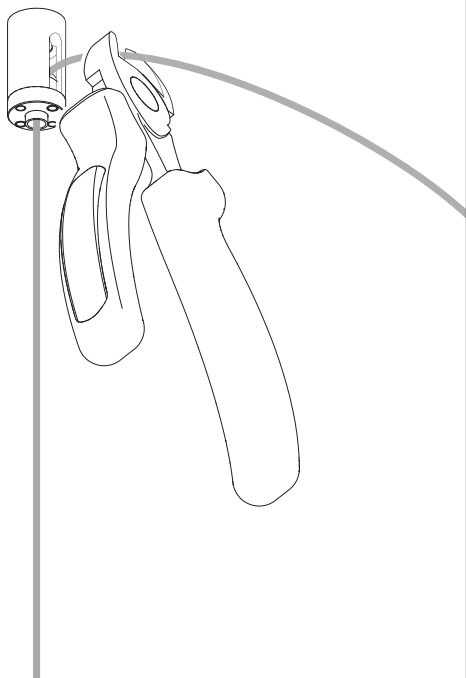


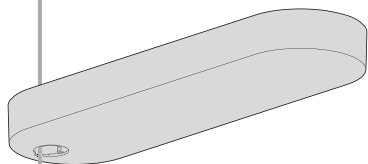
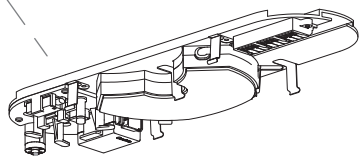
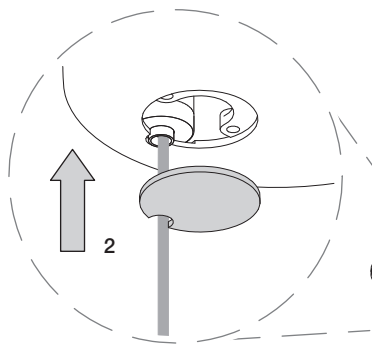




**Kabel wie abgebildet  
abtrennen.**

**Cutting off  
the cable.**





**Cover auf den Baldachin aufklipsen und die magnetisch gehaltene Intarsie einsetzen.**

Clip the cover onto the canopy and insert the magnetically held inlay.

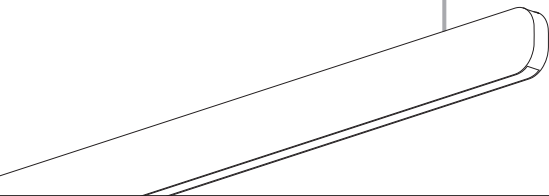


**Das magnetisch gehaltene  
cover der Seilabhängung  
aufsetzen.**

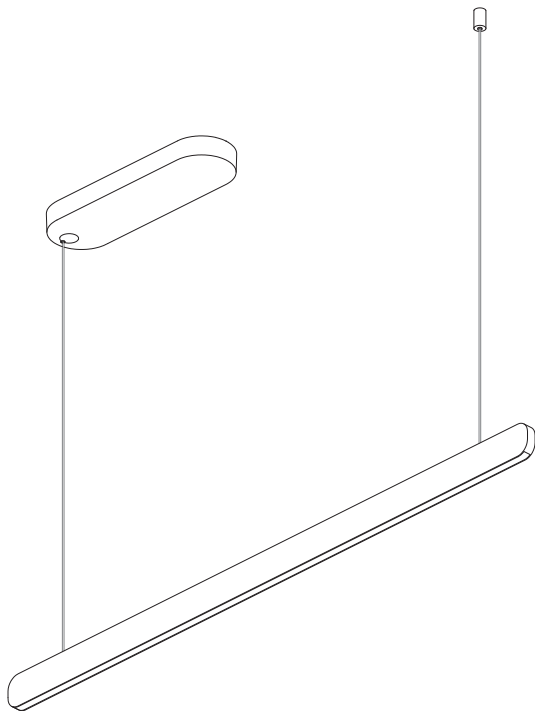
Put on the magnetically  
held cover of the rope  
suspension.



**3**



## Montage / Mounting



**Die Leuchte ist nun fertig  
montiert.**

**The luminaire is now  
completely assembled.**







# Montage DALI

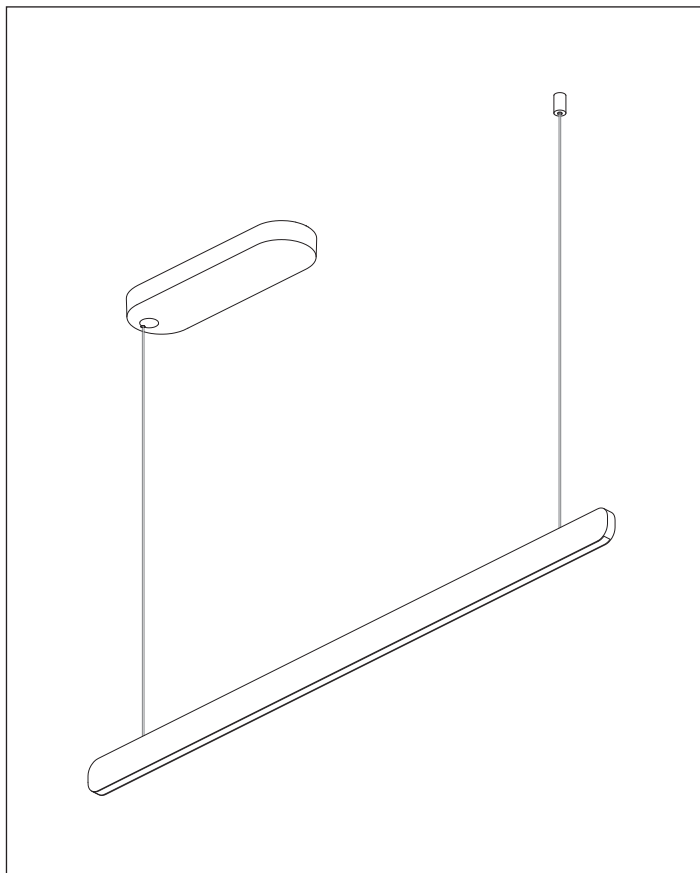
# Mounting DALI

Mito set box (standard)

Mito »air« box (optional)

Seite / page 35

## Montage DALI / Mounting DALI





Deckenauslass (fünfadrig) /  
ceiling outlet (five-wire)  
230 V AC

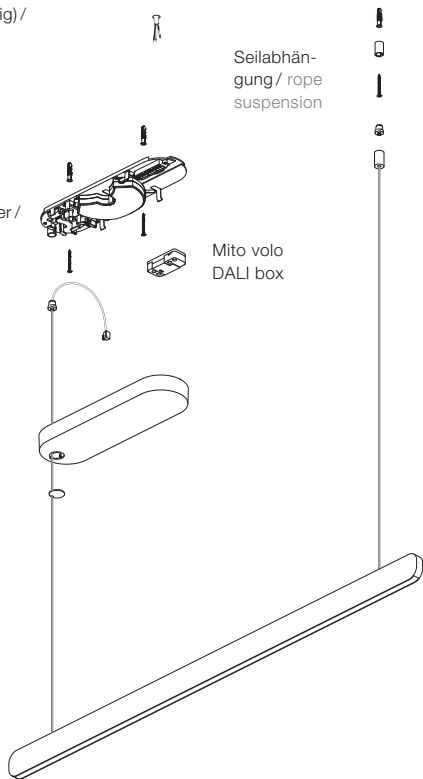
Seilabhän-  
gung / rope  
suspension

Baldachin inkl. Konverter /  
canopy incl. converter

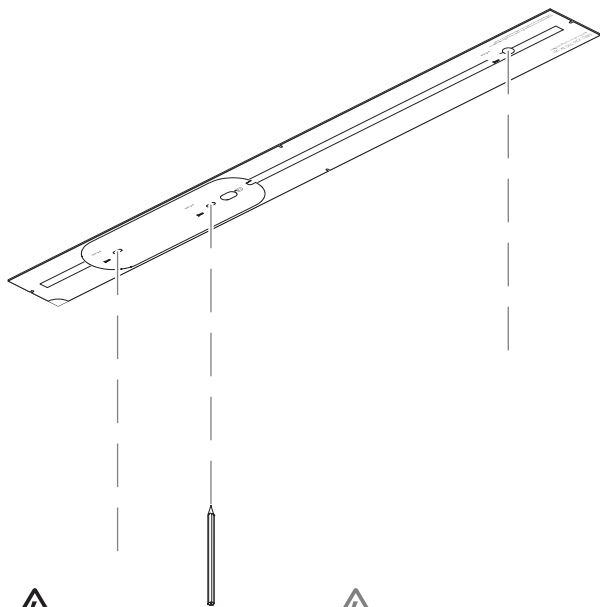
Mito volo  
DALI box

cover

Mito volo head



## Montage DALI / Mounting DALI



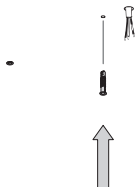
**Achtung!**  
Vor der Montage alle  
stromführenden Leitungen  
vom Stromnetz trennen!



**Caution!**  
Before mounting, disconnect  
all currentcarrying lines  
from the mains supply!



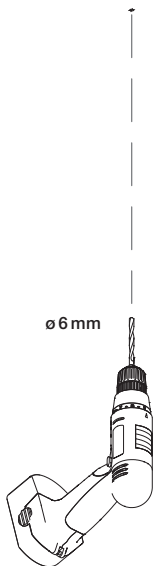
**Netzkaabel (fünfadrig).**  
mains cable (five-wire).



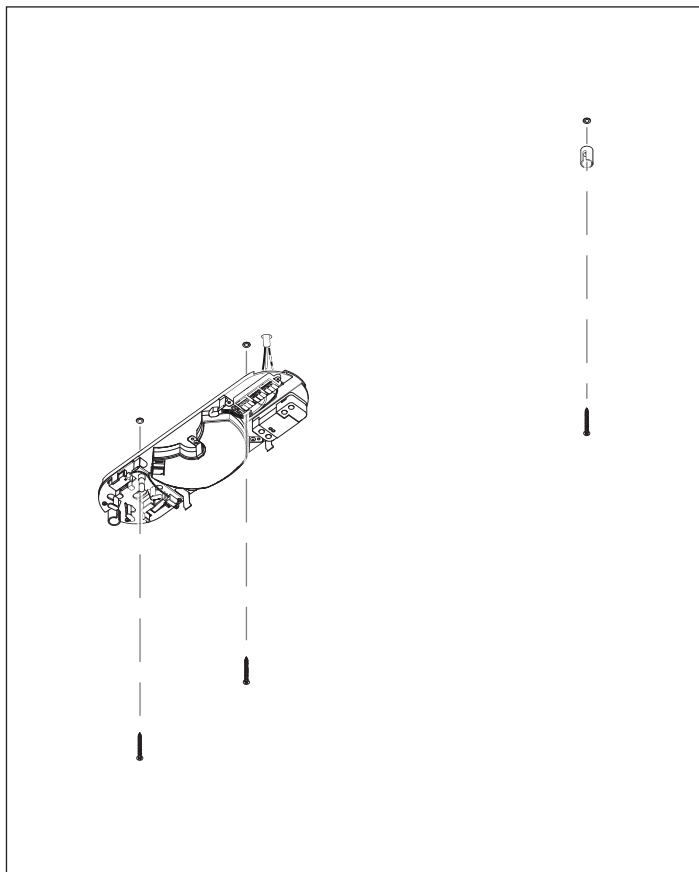
**Achtung!**  
Auf den Verlauf von  
Stromleitungen achten!

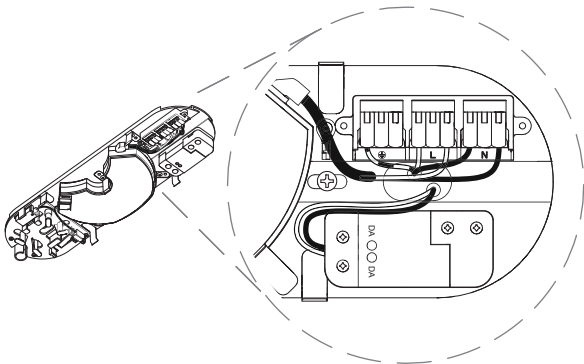


**Caution!**  
Check the routing of the  
power cables.



# Montage DALI / Mounting DALI





Wie abgebildet verkabeln.



Netzleitung und Sekundärleitung getrennt verlegen.

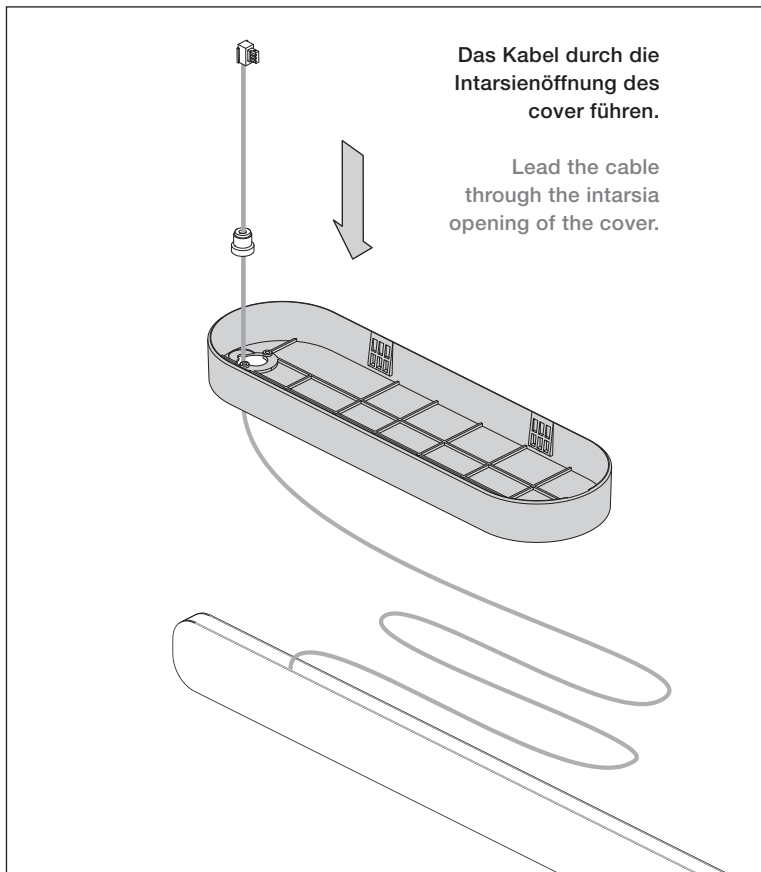


Wire as shown.

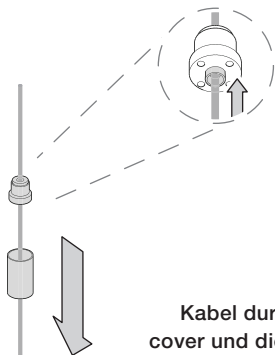


Run mains cable and secondary cable separately.

## Montage DALI / Mounting DALI



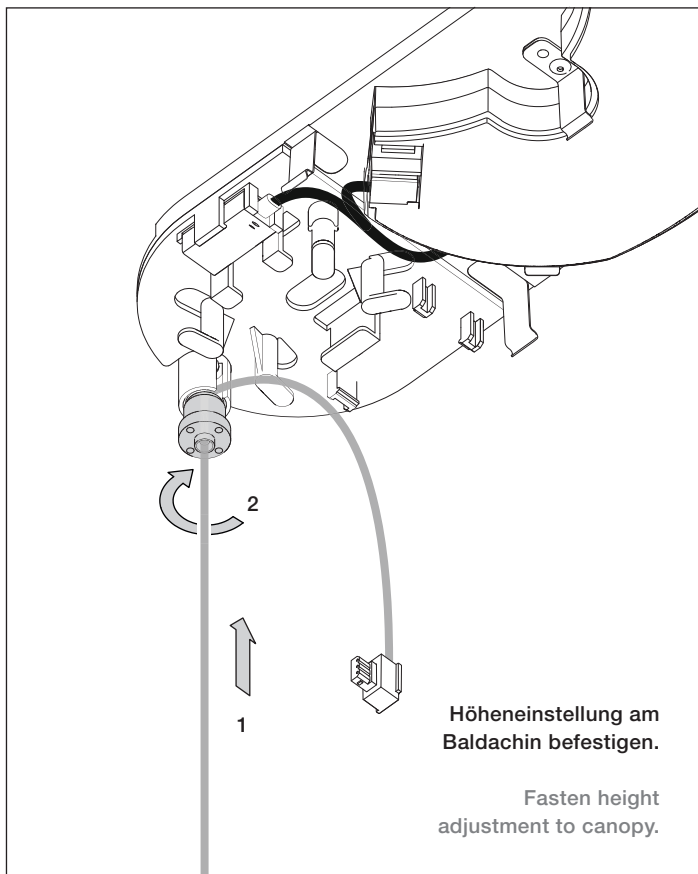




**Kabel durch das  
cover und die Seil-  
abhängung führen.**

Lead the cable  
through the cover  
and the rope  
suspension.

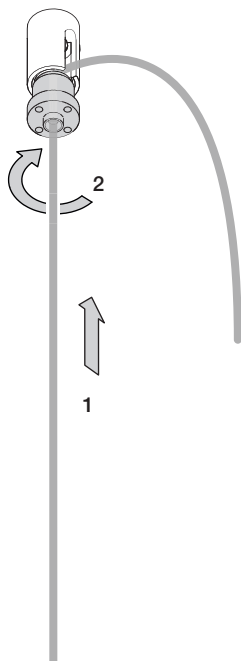
## Montage DALI / Mounting DALI



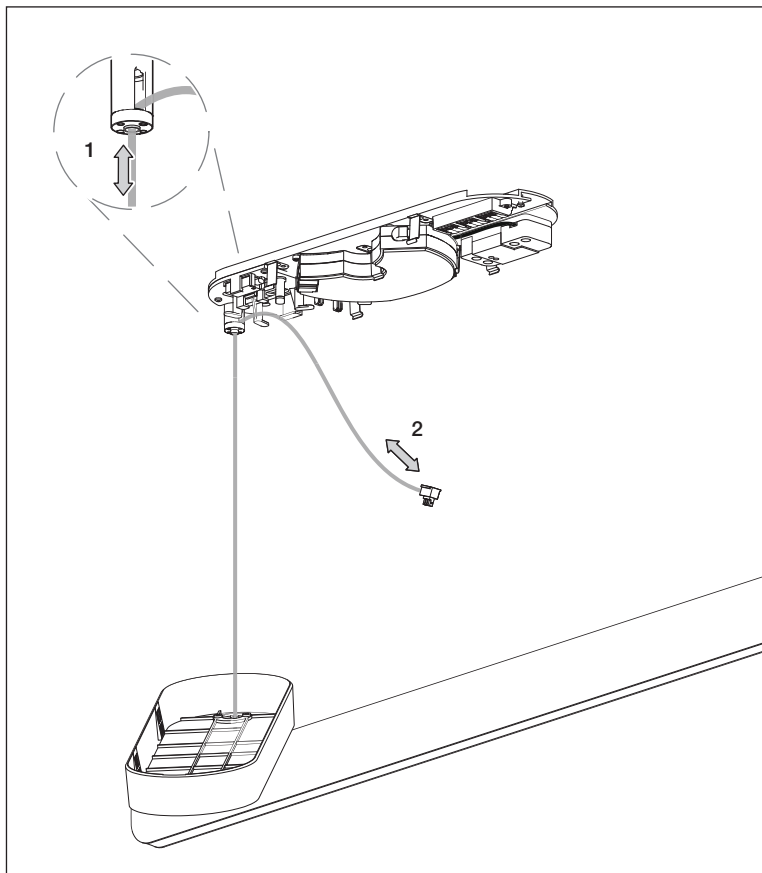


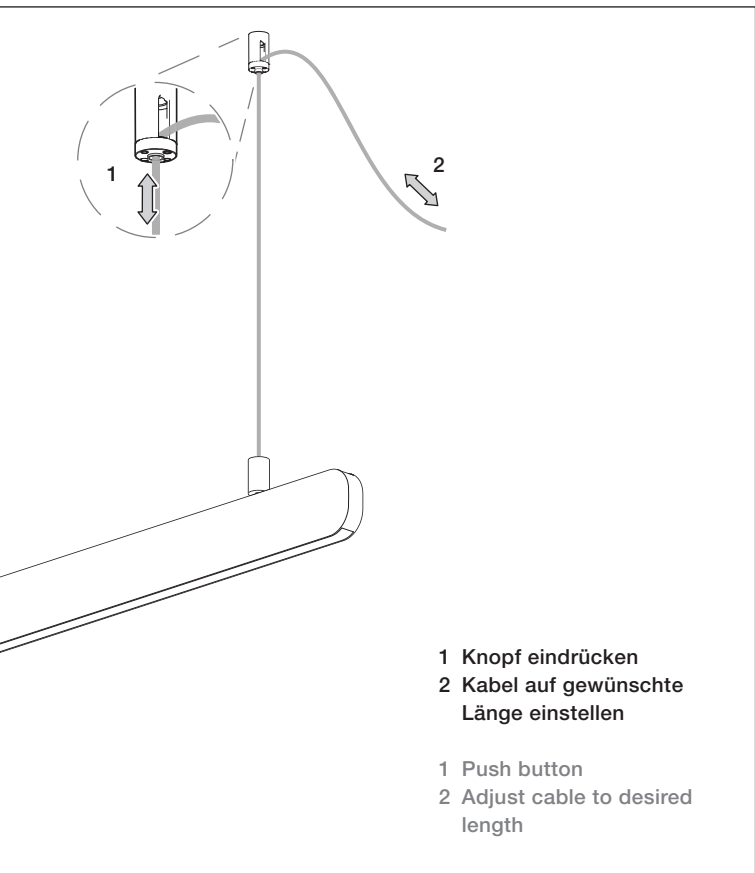
**Höheneinstellung an  
der Seilabhängung  
anbringen.**

Fasten height  
adjustment to rope  
suspension.



## Montage DALI / Mounting DALI

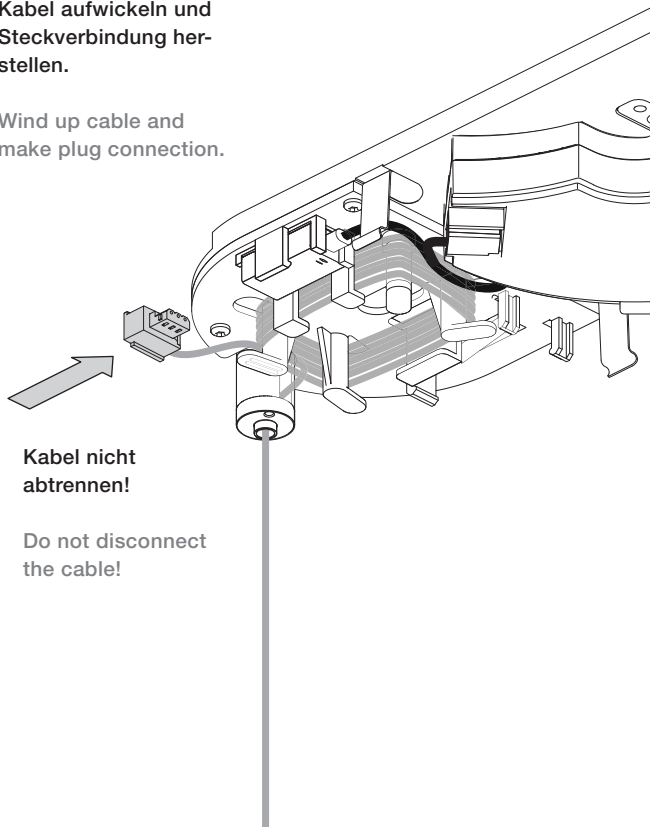




## Montage DALI / Mounting DALI

**Kabel aufwickeln und  
Steckverbindung her-  
stellen.**

Wind up cable and  
make plug connection.



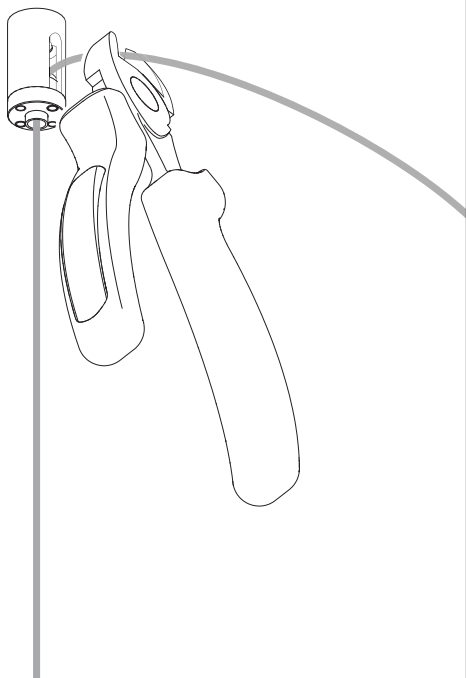
**Kabel nicht  
abtrennen!**

Do not disconnect  
the cable!

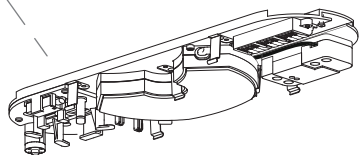
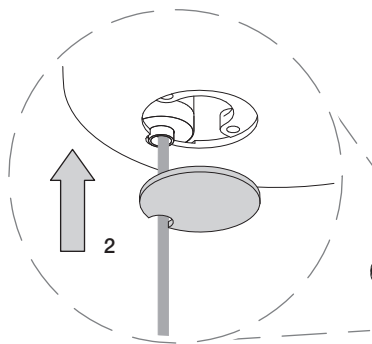


**Kabel wie abgebildet  
abtrennen.**

**Cutting off  
the cable.**



## Montage DALI / Mounting DALI



**Cover auf den Baldachin aufklipsen und die magnetisch gehaltene Intarsie einsetzen.**

**Clip the cover onto the canopy and insert the magnetically held inlay.**



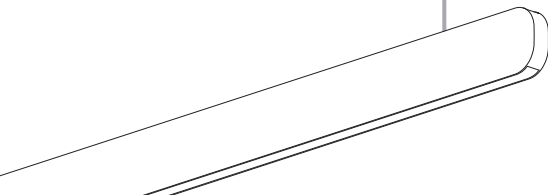


**Das magnetisch gehaltene  
cover der Seilabhangung  
aufsetzen.**

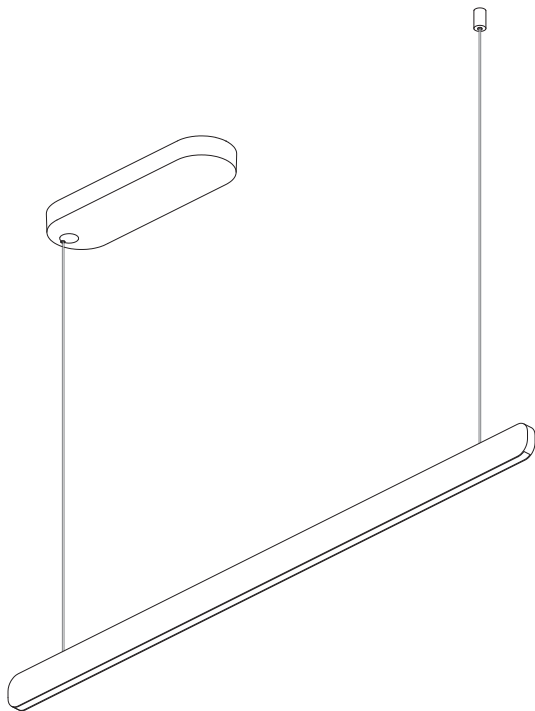
Put on the magnetically  
held cover of the rope  
suspension.



**3**



## Montage DALI / Mounting DALI



**Die Leuchte ist nun fertig  
montiert.**

**The luminaire is now  
completely assembled.**





Steuerung mit  
der Occhio air  
App (optional)

Control using  
the Occhio air  
app (optional)

# Steuerung mit der Occhio air App (optional) Control using the Occhio air app (optional)

## Quick guide

Die Occhio air Produkte lassen sich mit der Occhio air App einrichten und steuern.

App installieren, App öffnen und angeschlossene Leuchten einrichten.

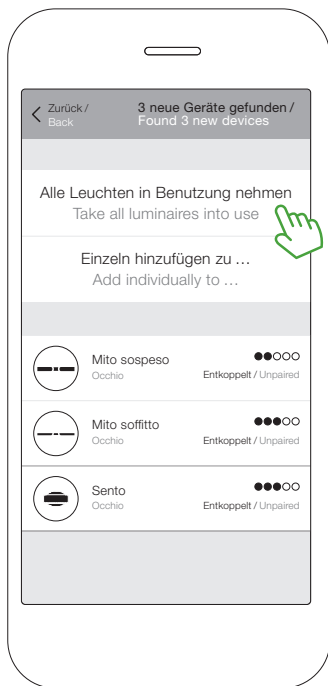
Occhio air products can be set up and controlled using the Occhio air app.

Install App, open App and set up connected luminaires.



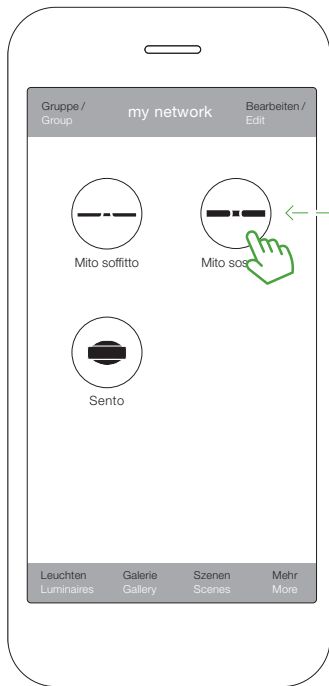
## Occhio air tutorials

[www.occhio.com/air-tutorials](http://www.occhio.com/air-tutorials)



Ein Netzwerk (mein Netzwerk) wird autom. erstellt.

A network (my network) is autom. created.



## Steuerungsgesten Control gestures

on / off  
on / off



antippen  
tap

dimmen  
dim



wischen  
swipe

up / down  
faden \*



wischen  
swipe

color tune \*\*  
magic move \*\*\*



halten  
hold



wischen  
swipe

Nur bei Leuchten mit beidseitigem Lichtaustritt \*,  
color tune \*\* oder magic move \*\*\*

Only for luminaires with double-sided light output \*,  
color tune \*\* or magic move \*\*\*

Und so werden die Leuchten gesteuert.  
And so the luminaires are controlled.

## Steuerung mit der Occhio air App (optional) Control using the Occhio air app (optional)

### Nutzung auf mehreren Geräten

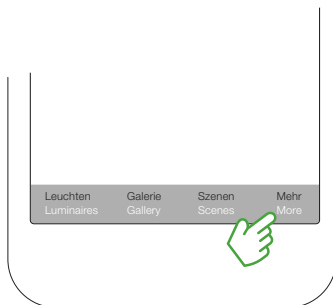
### Use on several devices

Optional können Sie nun ihr  
erstelltes Netzwerk (mein  
Netzwerk) mit Anderen teilen.

Optionally, you can now share  
your created network (my  
network) with others.

1. Netzwerknamen  
vergeben

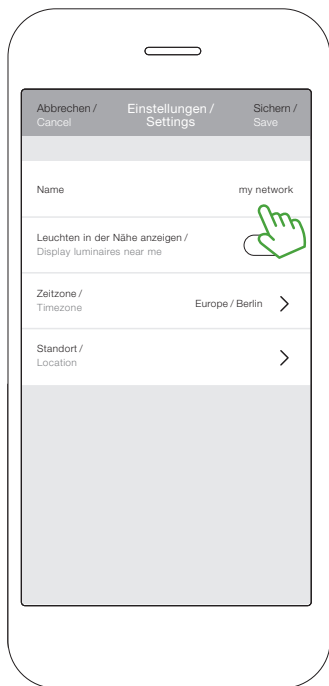
1. Assign name



### Occhio air tutorials

[www.occhio.com/air-tutorials](http://www.occhio.com/air-tutorials)





Netzwerkconfiguration → Netzwerkeinstellungen → Namen eingeben → Sichern  
Network setup → Network settings → enter name → save

# Steuerung mit der Occhio air App (optional) Control using the Occhio air app (optional)

## Netzwerk freigeben und schützen

Share and protect the  
network

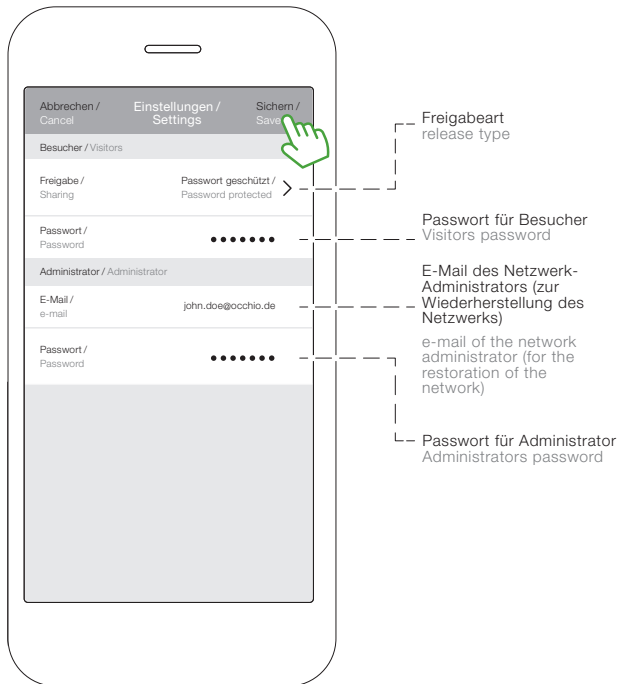
## Occhio air tutorials

[www.occhio.com/air-tutorials](http://www.occhio.com/air-tutorials)

2. Netzwerk freigeben
2. Share network

Leuchten Luminaires	Galerie Gallery	Szenen Scenes	Mehr More
------------------------	--------------------	------------------	--------------





Netzwerkconfiguration → Freigabeoptionen → Passwort geschützt → Sichern  
 Network setup → Sharing settings → Password protected → save



Steuerung mit  
dem Occhio air  
controller  
(optional)

Control using  
the Occhio air  
controller  
(optional)

## Steuerung mit dem Occhio air controller (optional) Control using the Occhio air controller (optional)

### Occhio air controller

Intuitiv bedienbare Fernbedienung mit vier programmierbaren Tasten (Einrichtung via Occhio air App). Unabhängig von der App können einzelne Leuchten, Gruppen und Szenen gesteuert werden. Optional mit Wandhalterung erhältlich.

Maximaler Bedienkomfort und umfassende Steuerung via Bluetooth 4.0 (Bluetooth Low Energy). Schalten, dimmen, faden, color tune von einzelnen Leuchten, Gruppen und Szenen.

### Occhio air controller

Intuitive remote control with four programmable buttons (setup via Occhio air app). Individual luminaires, groups and scenes can be controlled regardless of the app. Available with optional wall mount.

Maximum ease of use and total control via Bluetooth 4.0 (Bluetooth low energy). Switching, dimming, fading, color tune of individual luminaires, groups and scenes.



Zum Einrichten des Occhio air controllers wird die Occhio air App benötigt. Eine Video-Kurzanleitung kann unter: [www.occhio.com/air-tutorials](http://www.occhio.com/air-tutorials) aufgerufen werden.

To set up the Occhio air controller, the Occhio air app is required. A video quick start guide can be called up at [www.occhio.com/air-tutorials](http://www.occhio.com/air-tutorials).

### schalten/switch



⏏ - ☰ einzelne Leuchten, Gruppen, oder Szenen schalten

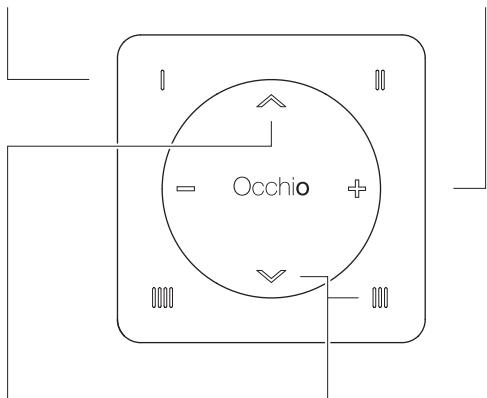
⏏ - ☰ switch individual luminaires, groups or scenes

### dimmen/dim



⊕ - ☰ einzelne Leuchten, Gruppen, oder Szenen dimmen

⊕ - ☰ dims individual luminaires, groups or scenes



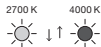
### faden\*



⤴ ⤵ einzelne Leuchten, Gruppen oder Szenen faden (up/down Verhältnis ändern)

⤴ ⤵ fades individual luminaires, groups or scenes (change up/down relation)

### color tune\*\*



⏏ - ☰ and ⤴ ⤵ Farbtemperatur einzelner Leuchten, Gruppen oder Szenen einstellen

⏏ - ☰ and ⤴ ⤵ adjust color temperature of individual luminaires, groups or scenes

\* Leuchten mit beidseitigem Lichtaustritt / luminaires with light emission on both sides \*\* Mito





Anhang

Appendix

## Pflegehinweise

### Care instructions

Leuchte nur in abgekühltem Zustand reinigen! Zur Reinigung der Leuchte ein trockenes Mikrofasertuch verwenden. Detaillierte Pflegehinweise sind unter [www.occhio.com/de/company/faq](http://www.occhio.com/de/company/faq) zu finden.

Always allow the luminaire to cool down before cleaning! To clean the luminaire, use a dry microfibre cloth. Detailed care instructions are available at [www.occhio.com/en/company/faq](http://www.occhio.com/en/company/faq).

## Info & Kontakt

### Information & contact


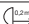



Weitere Fragen beantwortet gerne  
Ihr Occhio Fachhändler

Your Occhio specialist retailer will  
gladly answer any other questions

**[www.occhio.com](http://www.occhio.com)**  
**[info@occhio.com](mailto:info@occhio.com)**

# Technische Daten

## Technische Daten Leuchte

Artikelbezeichnung	Mito volo 100 fix up Mito volo 140 fix up
Abmessungen	<b>Mito volo 100 fix up:</b> head L 1030 mm, H 52 mm, B 15 mm Baldachin L 335 mm, H 32 mm, B 97 mm <b>Mito volo 140 fix up:</b> head L 1360 mm, H 52 mm, B 15 mm Baldachin L 335 mm, H 32 mm, B 97 mm
Höhenverstellung	500 – 3500 mm (bei Montage einstellbar)
Schutzklasse	2
Anschluss	230 V AC
Dimmung	via »touchless control«, Occhio air (optional), DALI (optional) oder Phasenabschnittdimmer (Liste kompatibler Dimmer: <a href="http://www.occhio.com/dim">www.occhio.com/dim</a> , Phasenabschnittdimmer nicht kombinierbar mit »touchless control« und Occhio air)
Material	head Aluminium, lackiert, PVD-beschichtet, optischer Kunststoff cover Kunststoff lackiert
LED-Leistung	Mito volo 100 fix up: 45 W Mito volo 140 fix up: 60 W
Zulässige Betriebsbedingung	max. 30°C nur im Innenbereich betreiben
Prüfzeichen	IP 20 CE     



### Technische Daten Leuchtmittel






Leuchtmittel	Occhio »color tune« LED
Ausführung	LED-board
Lebensdauer	> 50.000 Std.

### Entsorgung

Bei örtlicher Entsorgungsstelle entsorgen. Mito volo fix up ist recyclebar; RoHS-konform. **Nicht in den Hausmüll geben!**

# Technical data

## Technical data luminaire

Product designation	Mito volo 100 fix up Mito volo 140 fix up
Dimensions	<b>Mito volo 100 fix up:</b> head L 1030 mm, H 52 mm, W 15 mm canopy L 335 mm, H 32 mm, W 97 mm <b>Mito volo 140 fix up:</b> head L 1360 mm, H 52 mm, W 15 mm canopy L 335 mm, H 32 mm, W 97 mm
Height adjustment	500 – 3500 mm (can be adjusted during fitting)
Safety class	2
Connection	230 V AC
Dimming	via »touchless control«, Occhio air (optional), DALI (optional) or trailing-edge phasecut dimmer (For a list of compatible dimmers, see <a href="http://www.occhio.com/dim_en">www.occhio.com/dim_en</a> , trailing-edge phasecut dimmer can not be combined with »touchless control« and Occhio air)
Material	head aluminium, painted, PVD-coated, optical plastic cover painted plastic
LED power	Mito volo 100 fix up: 45 W Mito volo 140 fix up: 60 W
Permitted operating conditions	max. 30°C for indoor use only
Test symbols	<b>IP 20</b>     



### Technical data light source

---

Light source	Occhio »color tune« LED
Version	LED-board
Lifetime	> 50.000 h

---

### Disposal

---

Dispose of at a local disposal site. Mito volo fix up and are recyclable and RoHS compliant. **Do not dispose of with the household waste!**

---

# Occhio

[www.occhio.com](http://www.occhio.com)



010405944518988310