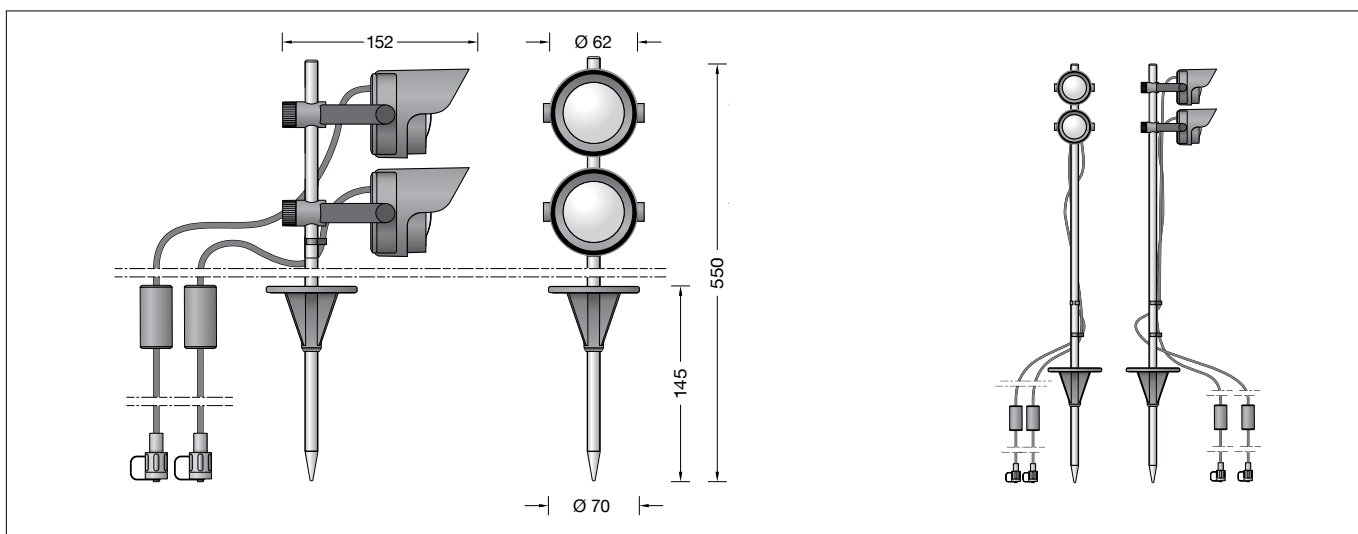


**BEGA****85 190**

Gartenscheinwerfer BEGA UniLink® Play  
 Garden floodlight BEGA UniLink® Play  
 Projecteur de jardin BEGA UniLink® Play

UK  
CA  
CE IP 65



## Gebrauchsanweisung

### Anwendung

Ortsveränderlicher 2-fach Gartenscheinwerfer BEGA UniLink® Play mit stufenlos einstellbarer Lichtpunkthöhe und 2 m Anschlussleitung mit Steckverbindung.

Für eine effektvolle Beleuchtung von Pflanzen, kleineren Bäumen oder Objekte im privaten Garten.

Für den Anschluss des Scheinwerfers ist ein separat zu bestellendes Netzteil (71 321) erforderlich.

Zusätzlich können durch Kombination mit dem Smart Link 71 327 der Scheinwerfer und weitere UniLink® Play Leuchten dieses Strompfades komfortabel über die kostenlose App BEGA Smart geschaltet und gedimmt werden.

BEGA UniLink® Play ist ein System für die smarte Gartenbeleuchtung, welches per App, Fernsteuerung oder Automatisierung gesteuert wird.

Alle Verbindungsleitungen und Komponenten werden im Anwendungsbereich oberirdisch verlegt.

Dank des IP 67-Standards sind sie ganzjährig wetterfest und höchst langlebig.

Nach dem elektrischen Anschluss kann die Konfiguration in der App BEGA Smart vorgenommen werden.

## Instructions for use

### Application

Portable double garden floodlight BEGA UniLink® Play with infinitely adjustable mounting height and 2 m connecting cable with plug connector.

For the effective illumination of plants and smaller trees or objects in private gardens.

Connecting the floodlight requires a power supply unit (71 321), which must be ordered separately.

In addition, by combining with the Smart Link 71 327, the floodlight and other UniLink® Play luminaires of this power path can be conveniently switched and dimmed via the free BEGA Smart app.

BEGA UniLink® Play is a system for smart garden lighting that is controlled via app, remote control or automation.

All connection cables and components are installed above ground in the area of use.

Thanks to the IP 67 standard, they are weather-resistant year-round and highly durable.

After successful electrical connection, they can be configured in the BEGA Smart app.

## Fiche d'utilisation

### Utilisation

Projecteur de jardin double mobile BEGA UniLink® Play avec hauteur de feu réglable en continu et câble de raccordement de 2 m avec connecteur.

Pour un bel éclairage de plantes, arbrisseaux et autres motifs dans les jardins privatifs.

Un bloc d'alimentation à commander séparément (71 321) est nécessaire pour le raccordement du projecteur.

En plus, en combinaison avec le Smart Link 71 327, le projecteur et d'autres luminaires UniLink® Play de ce trajet de courant peuvent être commandés et gradués confortablement grâce à l'appli gratuite BEGA Smart.

BEGA UniLink® Play est un système conçu pour l'éclairage intelligent du jardin, piloté via une appli, une télécommande ou un système d'automatisation.

Tous les câbles de raccordement et les composants sont posés à même le sol, dans la zone d'installation.

Grâce à leur norme IP 67, ils résistent aux intempéries toute l'année et ont une durée de vie extrêmement longue.

Une fois le raccordement électrique terminé, la configuration peut être effectuée dans l'application BEGA Smart.

### Leuchtmittel

Modul-Anschlussleistung	2x 2,9 W
Leuchten-Anschlussleistung	7,2 W
Bemessungstemperatur	$t_a = 25 \text{ °C}$
Umgebungstemperatur	$t_{a,max} = 65 \text{ °C}$
Spannung	48 V = DC

### 85 190 K3

Modul-Bezeichnung	2x LED-1389/830
Farbtemperatur	3000 K
Farbwiedergabeindex	CRI > 80
Modul-Lichtstrom	1050 lm
Leuchten-Lichtstrom	784 lm
Leuchten-Lichtausbeute	108,9 lm/W

### Lamp

Module connected wattage	2x 2.9 W
Luminaire connected wattage	7.2 W
Rated temperature	$t_a = 25 \text{ °C}$
Ambient temperature	$t_{a,max} = 65 \text{ °C}$
Voltage	48 V = DC

### 85 190 K3

Module designation	2x LED-1389/830
Colour temperature	3000 K
Colour rendering index	CRI > 80
Module luminous flux	1050 lm
Luminaire luminous flux	784 lm
Luminaire luminous efficiency	108,9 lm/W

### Lampe

Puissance raccordée du module	2x 2,9 W
Puissance raccordée du luminaire	7,2 W
Température de référence	$t_a = 25 \text{ °C}$
Température d'ambiance	$t_{a,max} = 65 \text{ °C}$
Tension	48 V = DC

### 85 190 K3

Désignation du module	2x LED-1389/830
Température de couleur	3000 K
Indice de rendu des couleurs	CRI > 80
Flux lumineux du module	1050 lm
Flux lumineux du luminaire	784 lm
Rendement lum. du luminaire	108,9 lm/W

### Lichttechnik

Breitstreuende Lichtstärkeverteilung.  
 Halbstreuwinkel 66°

### Light technique

Broad spread light distribution.  
 Half beam angle 66°

### Technique d'éclairage

Répartition lumineuse extensive.  
 Angle de diffusion à demi-intensité 66°

## Produktbeschreibung

Leuchtgehäuse aus Aluminiumguss  
Beschichtungstechnologie BEGA Unidure®  
Farbe Grafit  
Standrohr Aluminium eloxiert  
Polymerlinse  
Scheinwerfer auf der Horizontalen um 360°,  
in der Neigung um ± 90° und in der Höhe  
stufenlos einstellbar  
Werkzeuglos aufsteckbare Blende aus  
Kunststoff, Drehbereich -60°/+60°  
2x 2 m Anschlussleitung mit 48 V-Stecker  
2x 2 m Anschlussleitung  
mit BEGA UniLink® Play Stecker  
Schutzart IP 67 im eingesteckten und  
verschraubten Zustand  
Leuchtgehäuse:  
Schutzklasse III ⚡  
Schutzart IP 65  
Staubdicht und Schutz gegen Strahlwasser  
Schlagfestigkeit IK07  
Schutz gegen mechanische  
Schläge < 2 Joule  
CE – Konformitätszeichen  
Gewicht: 0,75 kg  
Dieses Produkt enthält Lichtquellen der  
Energieeffizienzklasse(n) D

## Sicherheit

Für die Installation und für den Betrieb  
dieser Leuchte sind die nationalen  
Sicherheitsvorschriften zu beachten.  
Der Hersteller übernimmt keine Haftung für  
Schäden, die durch unsachgemäßen Einsatz  
oder Montage entstehen.  
Werden nachträglich Änderungen an der  
Leuchte vorgenommen, so gilt derjenige als  
Hersteller, der diese Änderungen vornimmt.

## Montage

Leuchte mit Erdspieß senkrecht in das Erdreich  
eindrücken, bis Standsicherheit erreicht ist.  
Falls erforderlich, Erdreich im Bereich des  
Erdspießes verdichten.

**Die maximale Leistung der am Netzteil  
71 321 angeschlossenen Leuchten beträgt  
100W.**

**Bei Vollauslastung des Netzteils darf die  
maximale Leitungslänge zwischen Leuchte  
und Netzteil 100m nicht überschreiten.**

Steckerteil des Scheinwerfers in den  
Steckkontakt vom Netzteil, Smart Link, Verteiler  
oder Verlängerungsleitung einstecken und  
handfest verschrauben.

**Für das Anziehen und Lösen der  
Schraubverschlüsse darf kein Werkzeug  
verwendet werden.**

Scheinwerfereinstellung vornehmen:  
Nach Lösen der Rändelmutter kann der  
Leuchtenkopf stufenlos in der Höhe und um  
360° auf der Horizontalen ausgerichtet werden.  
Zusätzlich kann der Scheinwerferkopf ± 90°  
geneigt werden.  
Dazu Innensechskantschrauben (SW 2) lösen  
und gewünschten Ausstrahlwinkel einstellen.  
Innensechskantschrauben gleichmäßig fest  
anziehen.

## Reinigung · Pflege

Leuchte regelmäßig mit einem sauberen,  
weichen, fusselfreien und stets feucht  
zu haltenden Tuch von Schmutz und  
Ablagerungen reinigen.  
Bitte verwenden Sie hierfür möglichst Wasser  
unter Hinzufügung von etwas handelsüblichem  
Geschirrspülmittel.  
Für Lackoberflächen empfehlen wir die  
Nutzung des BEGA Lackpflegesets **71 179**.  
Der Einsatz von lösemittelhaltigen  
Reinigungsmitteln oder Hochdruckreinigern ist  
für die Reinigung und Pflege ungeeignet.

## Product description

Luminaire housing made of cast aluminium  
BEGA Unidure® coating technology  
Colour graphite  
Vertical tube aluminium anodised  
Polymer lens  
Floodlight horizontally adjustable by 360°,  
tilt adjustable by ± 90° and infinitely vertically  
adjustable  
Tool-free plug-on shield made of synthetic  
material, rotation range -60°/+60°  
2x 2 m mains supply cable with 48 V plug  
2x 2 m mains supply cable  
with BEGA UniLink® Play plug  
Protection class IP 67 when plugged in and  
screwed in place  
Luminaire housing:  
Safety class III ⚡  
Protection class IP 65  
Dust-tight and protection against water jets  
Impact strength IK07  
Protection against mechanical  
impacts < 2 joule  
CE – Conformity mark  
Weight: 0.75 kg  
This product contains light sources of energy  
efficiency class(es) D

## Safety

The installation and operation of this luminaire  
are subject to national safety regulations.  
The manufacturer accepts no liability for  
damage caused by improper use or installation.  
If subsequent modifications are made to  
the luminaire, the person responsible for  
these modifications shall be considered the  
manufacturer.

## Installation

Press the luminaire with earth spike vertically  
into the soil until stability is achieved. If  
necessary, compact soil around the earth  
spike.

**The maximum wattage for the luminaires  
connected to the power supply unit 71 321  
is 100W.  
When the power supply unit is fully loaded,  
the maximum cable length between the  
luminaire and the power supply unit must  
not exceed 100m.**

Insert the plug of the floodlight into the plug  
contact of the power supply unit, Smart Link,  
distribution box or extension cable and hand-  
tighten.

**Do not use tools for the tightening or  
loosening of the screw connections.**

Adjusting the floodlight:  
After unscrewing the knurled nut, the luminaire  
head can be infinitely adjusted in height and  
horizontally adjusted by 360°.  
In addition, the floodlight can be tilted ± 90°.  
Undo the hexagon socket screws (wrench  
size 2) and set the desired beam angle.  
Tighten the hexagon socket screws evenly.

## Cleaning · Maintenance

Clean dirt and debris from the luminaire  
regularly with a clean, soft, lint-free cloth that is  
kept damp throughout the cleaning.  
If possible, please use water for this, adding a  
little commercial dishwashing detergent.  
For lacquered surfaces we recommend the use  
of BEGA Lacquer Care Set **71 179**.  
Cleaning agents containing solvents and high-  
pressure cleaners are unsuitable for cleaning  
and maintenance.

## Description du produit

Boîtier du luminaire fabriqué en fonderie  
d'aluminium  
Technologie de revêtement BEGA Unidure®  
Couleur graphite  
Tige du luminaire en aluminium anodisé  
Lentille en polymère  
Projecteur réglable de 360° horizontalement,  
de ± 90° pour l'inclinaison et en continu  
pour la hauteur  
Visière en matière synthétique insérable sans  
outil, plage de rotation -60°/+60°  
2x 2 m de câble avec connecteur 48 V  
2x 2 m de câble  
avec fiche BEGA UniLink® Play  
Indice de protection IP 67 à l'état enfiché et  
vissé  
Boîtier du luminaire:  
Classe de protection III ⚡  
Degré de protection IP 65  
Étanche à la poussière et protégé contre les  
jets d'eau  
Résistance aux chocs mécaniques IK07  
Protection contre les chocs  
mécaniques < 2 joules  
CE – Sigle de conformité  
Poids: 0,75 kg  
Ce produit contient des sources lumineuses de  
classe d'efficacité énergétique D

## Sécurité

Pour l'installation et l'utilisation de ce luminaire,  
respecter les normes de sécurité nationales.  
Le fabricant décline toute responsabilité pour  
tout dommage résultant d'une mise en œuvre  
ou d'une installation inappropriée du produit.  
Si des modifications sont apportées  
ultérieurement au luminaire, l'intervenant sera  
considéré comme étant le fabricant.

## Installation

Enfoncer le luminaire avec piquet verticalement  
dans le sol jusqu'à atteindre une bonne  
stabilité. Le cas échéant, bien tasser le sol  
autour du piquet.

**La puissance maximale des luminaires  
raccordés au bloc d'alimentation 71 321  
est de 100W.  
A pleine charge du bloc d'alimentation,  
la longueur de câble maximale entre  
luminaire et bloc d'alimentation ne doit  
pas dépasser 100m.**

Insérer la fiche du projecteur dans le  
connecteur du bloc d'alimentation, Smart Link,  
du répartiteur ou de la rallonge et bien visser à  
la main.

**Ne pas utiliser d'outil pour le serrage et le  
desserrage des bouchons filetés.**

Réglage du projecteur :  
Après avoir desserré l'écrou moleté, la tête  
du luminaire peut être orientée sans paliers en  
hauteur et de 360° à l'horizontale.  
La tête du projecteur peut en plus être inclinée  
de ± 90°.  
Pour ce faire, desserrer les vis à six pans creux  
(taille de clé 2) et régler l'angle de rayonnement  
souhaité.  
Serrer fort et uniformément les vis à six pans  
creux.

## Nettoyage · Entretien

Nettoyer régulièrement la crasse et les dépôts  
sur le luminaire avec un chiffon propre, doux,  
non pelucheux et toujours humide.  
Pour ce faire, veuillez utiliser si possible de l'eau  
additionnée d'un peu de liquide vaisselle usuel.  
Nous vous conseillons d'utiliser le kit d'entretien  
BEGA **71 179** pour les surfaces peintes.  
L'utilisation de détergents solvants ou de  
nettoyeurs haute pression est déconseillée  
pour le nettoyage et l'entretien.

## Wartung

Die Anschlussleitung ist auf äußere Beschädigungen zu prüfen und darf nur durch eine Elektro-Fachkraft ersetzt werden.

## Austausch des LED-Moduls

Die Bezeichnung des LED-Moduls ist auf einem separaten Etikett in der Leuchte oder auf der Unterseite des jeweiligen LED-Moduls vermerkt.

BEGA Ersatzmodule entsprechen in Lichtfarbe und Lichtleistung den ursprünglich verbauten Modulen.

Der Austausch kann mit handelsüblichem Werkzeug durch qualifizierte Personen erfolgen. Anlage spannungsfrei schalten und Leuchte öffnen.

Bitte beachten Sie die Montageanleitung des LED-Moduls.

Dichtungen der Leuchte überprüfen, ggf. ersetzen. Ein defektes Glas muss ersetzt werden. Leuchte schließen.

## Maintenance

The connecting cable must be checked for external damage and may only be replaced by a qualified electrician.

## Replacing the LED module

The designation of the LED module is noted on a separate label in the luminaire or on the underside of the specific LED module.

The light colour and light output of BEGA replacement modules correspond to those of the modules originally fitted.

The module can be replaced by qualified persons using standard tools.

Disconnect the system and open the luminaire. Please follow the installation instructions for the LED module.

Inspect and, if necessary, replace the luminaire gaskets.

Defective glass must be replaced. Close the luminaire.

## Maintenance

Vérifier que le câble de raccordement n'est pas endommagé. Le câble ne doit être remplacé que par un électricien agréé.

## Remplacement du module LED

La désignation du module LED est inscrite sur une étiquette séparée dans le luminaire ou sur le dessous de chaque module LED.

Les modules de rechange BEGA correspondent aux modules d'origine en termes de couleur de lumière et de flux lumineux.

Le module LED peut être remplacé par une personne qualifiée à l'aide d'outils disponibles dans le commerce.

Travailler hors tension et ouvrir le luminaire. Respecter la fiche d'utilisation du module LED. Vérifier et remplacer les joints du luminaire le cas échéant.

Un verre endommagé doit être remplacé. Fermer le luminaire.

## Ergänzungsteile

<b>71 321</b>	BEGA UniLink® Play Netzteil Primär: 220V-240V ~ 50/60Hz Sekundär: 48V DC · 0-100 W
<b>71 322</b>	BEGA UniLink® Play Verlängerungsleitung 5m
<b>71 323</b>	BEGA UniLink® Play Verlängerungsleitung 10m
<b>71 324</b>	BEGA UniLink® Play Verlängerungsleitung 20m
<b>71 325</b>	BEGA UniLink® Play Fünffach-Verteiler
<b>71 326</b>	BEGA UniLink® Play Zweifach-Verteiler
<b>71 327</b>	BEGA UniLink® Play Smart Link

Zu den Ergänzungsteilen gibt es eine gesonderte Gebrauchsanweisung.

## Accessories

<b>71 321</b>	BEGA UniLink® Play power supply unit Primary: 220V-240V ~ 50/60Hz Secondary: 48 V DC · 0-100 W
<b>71 322</b>	BEGA UniLink® Play Extension cable 5m
<b>71 323</b>	BEGA UniLink® Play Extension cable 10m
<b>71 324</b>	BEGA UniLink® Play Extension cable 20m
<b>71 325</b>	BEGA UniLink® Play Five-way distribution box
<b>71 326</b>	BEGA UniLink® Play Two-way distribution box
<b>71 327</b>	BEGA UniLink® Play Smart Link

For the accessories a separate instructions for use can be provided upon request.

## Accessoires

<b>71 321</b>	Bloc d'alimentation BEGA UniLink® Play primaire : 220V-240V ~ 50/60Hz secondaire : 48 V DC · 0-100 W
<b>71 322</b>	BEGA UniLink® Play Rallonge de 5m
<b>71 323</b>	BEGA UniLink® Play Rallonge de 10m
<b>71 324</b>	BEGA UniLink® Play Rallonge de 20m
<b>71 325</b>	BEGA UniLink® Play Répartiteur à 5 sorties
<b>71 326</b>	BEGA UniLink® Play Double répartiteur
<b>71 327</b>	BEGA UniLink® Play Smart Link

Une fiche d'utilisation pour ces accessoires est disponible.

## Ersatzteile

LED-Modul 3000K	LED-1389/830
Dichtung	83002220

## Spares

LED module 3000K	LED-1389/830
Gasket	83002220

## Pièces de rechange

Module LED 3000K	LED-1389/830
Joint	83002220