

Akari Light Sculptures

3A, 3AD, 7A, 9A, 9AD, 20N, 26N, UF1-H, YA2

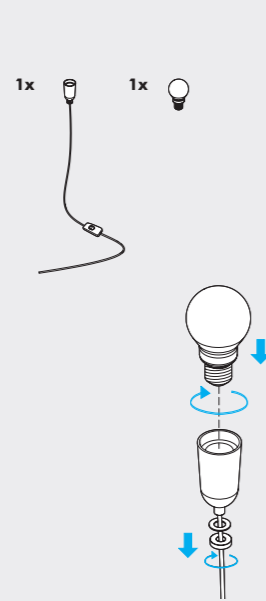
Distributed by Vitra
Design: Isamu Noguchi



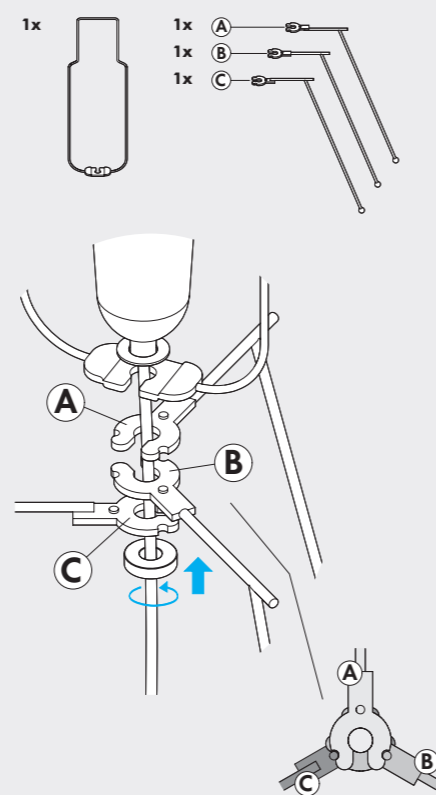
Assembly instructions
Montageanleitung
Notice de montage
Instrucciones de montaje
Montagehandleiding
Istruzioni per il montaggio

vitra.

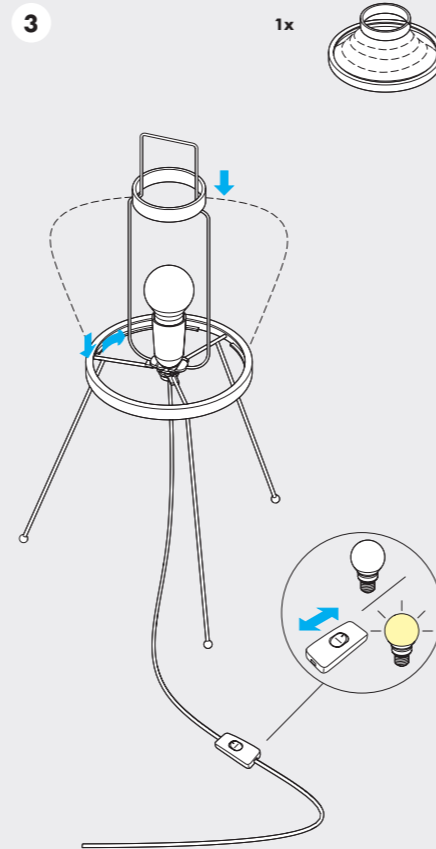
1 Akari Light Sculptures 3A, 3AD, 7A, 9A, 9AD, 20N, 26N, UF1-H, YA2



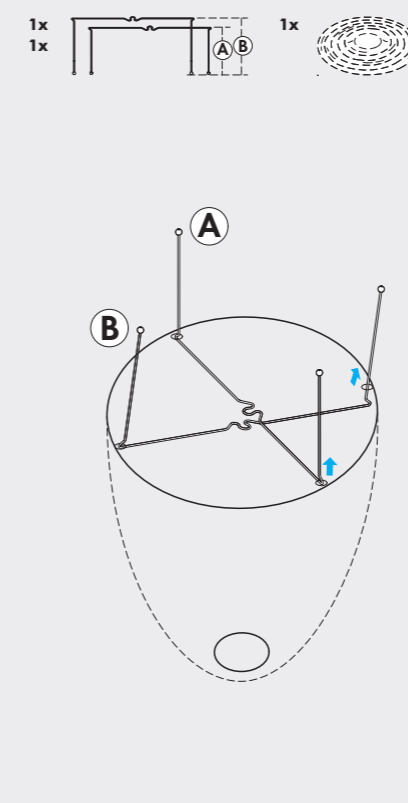
2 Akari Light Sculptures 3A, 3AD, 7A, 9A, 9AD



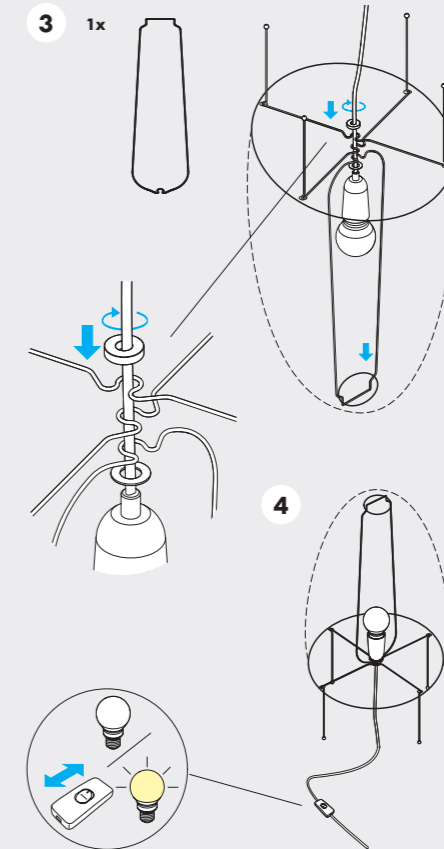
3



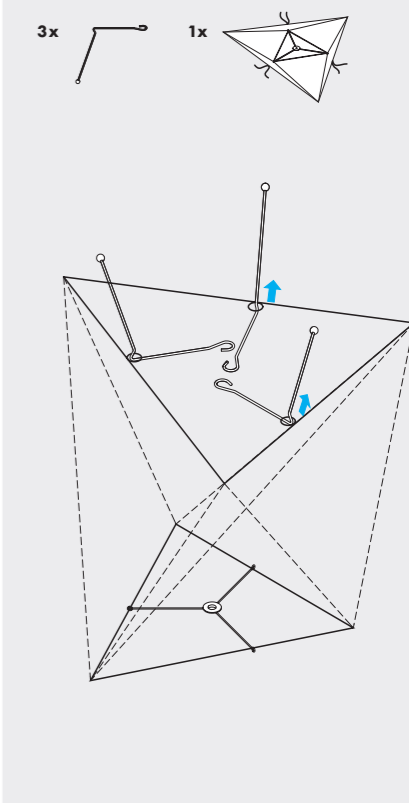
2 Akari Light Sculptures 20N



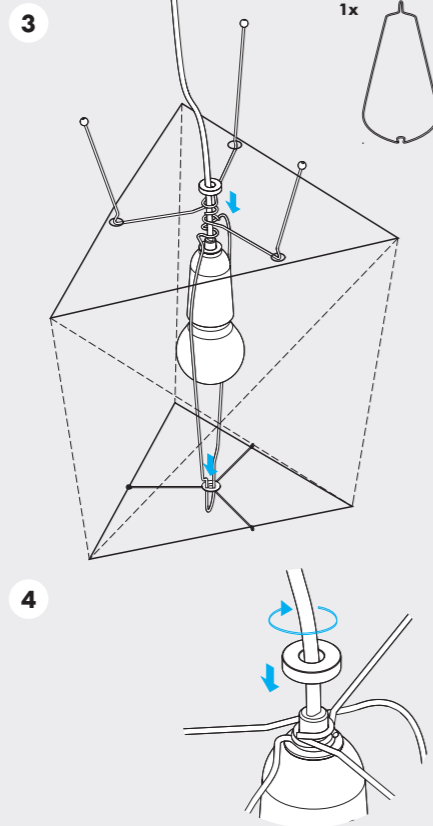
3



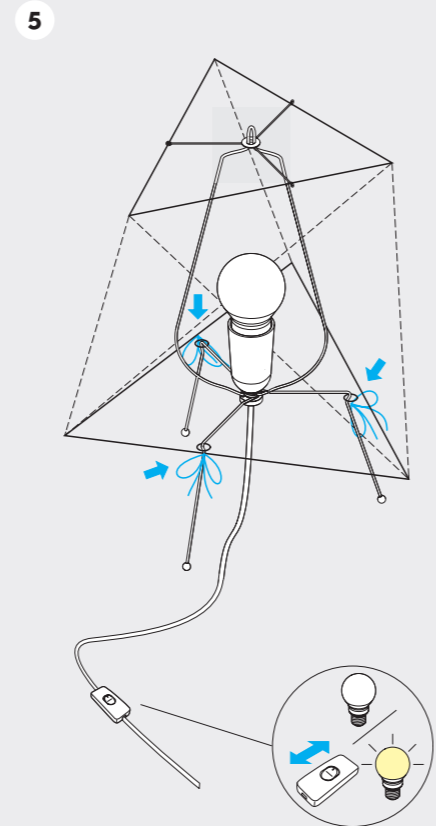
2 Akari Light Sculptures 26N, YA2



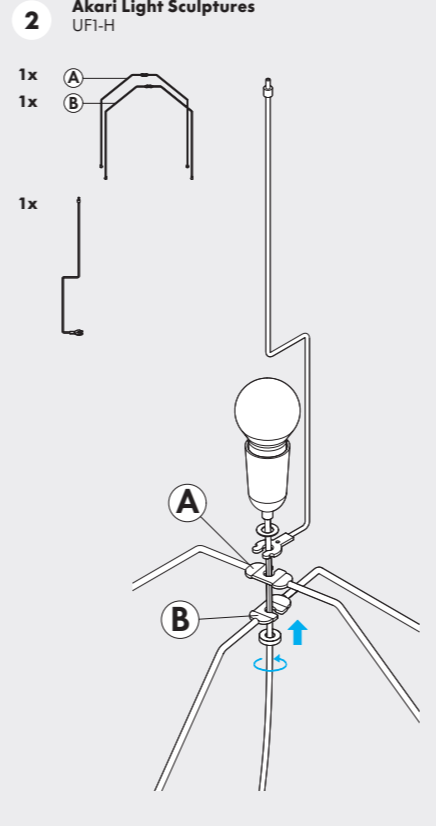
3



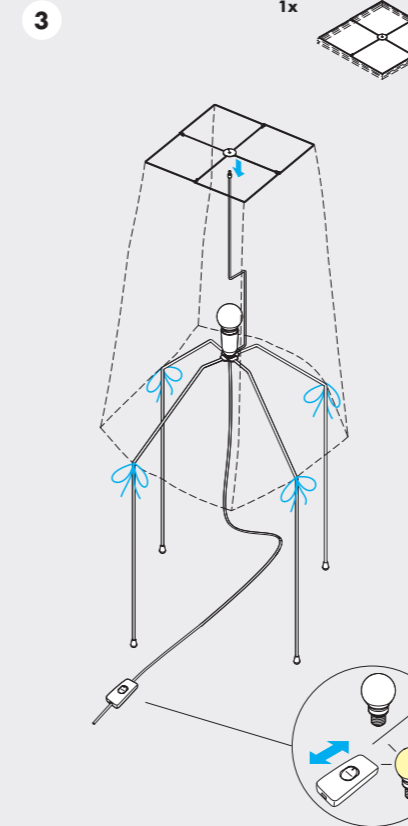
5



2



3



EN Installation only by specialist personnel.

DE Installation nur durch Fachpersonal.

FR Installation uniquement par du personnel qualifié.

ES Instalación únicamente por parte de personal especializado.

NL Installatie enkel door gespecialiseerde vakmensen.

IT Installazione solo da parte di personale specializzato.

NO Installasjon kun av fagpersonale.

BG Монтажът трябва да се извършва само от лица с необходимата квалификация.

DA Må kun installeres af fagpersonale.

ET Paigaldada võivad ainult spetsialistid.

FI Asennuksen saa tehdä vain ammattilainen.

EL Εγκατάσταση μόνο από εξειδικευμένο προσωπικό.

LV Uzstādīšanu drīkst veikt tikai kvalificēti speciālisti.

LT Montavimą gali atlikti tik kvalifikuotas specialistas.

PL Montaż tylko przez specjalistyczny personel.

PT A instalação deve ser da competência exclusiva de técnicos qualificados.

RO Instalarea este permisă numai personalului de specialitate.

SV Får endast installeras av kvalificerad personal.

SK Inštaláciu smie vykonávať len odborný personál.

SI Namestiti sme samo usposobljeno osebeje.

TR Kurulum sadece uzman personel tarafından yapılacaktır.

HU A telepítést csak szakszemélyzet végezheti el.

CS Instalace pouze odborným personálem.

IS Eingöngu fagaðilar mega annast uppsetningu.

HR Ugradnju smije obavljati samo stručno osoblje.

EN Intended use: The product is designed to illuminate interiors. Improper use may result in damage to property and/or personal injury.

DE Bestimmungsgemäßer Gebrauch: Das Produkt ist zum Beleuchten von Innenräumen konzipiert. Bei unsachgemäßer Verwendung besteht die Gefahr von Sach- und/oder Personenschäden.

FR Utilisation conforme: Le produit a été conçu éclairer les espaces intérieurs. Il existe un risque de dommages matériels et de blessures en cas d'utilisation non conforme.

ES Uso conforme a lo previsto: El producto está diseñado para iluminar espacios interiores. En caso de uso indebido existe peligro de daños personales o materiales.

NL Correct gebruik: Het product is ontworpen om ruimtes binnenshuis te verlichten. Onjuist gebruik kan leiden tot materiële schade en/of persoonlijk letsel.

IT Utilizzo conforme: Il prodotto è concepito per illuminare spazi interni. In caso di impiego scorretto, sussiste il pericolo di danni materiali e/o lesioni personali.

EN Care instructions: For cleaning your luminaire, use a dry antistatic cloth. Alcohol, benzene, acetone or acids damage the surface. We always recommend the use of an environmentally-friendly cleaning agent.

DE Pflegehinweise: Verwenden Sie zur Reinigung Ihrer Leuchte ein trockenes antistatisches Tuch. Alkohol, Benzol, Aceton oder Säuren schaden der Oberfläche. Wir empfehlen grundsätzlich den Einsatz umweltfreundlicher Reinigungsmittel.

FR Consignes d'entretien: Utilisez un chiffon antistatique sec. L'alcool, le benzène, l'acétone ou les acides endommagent les surfaces. Nous recommandons l'utilisation de produits de nettoyage respectueux de l'environnement.

ES Indicaciones para la limpieza: Para limpiar sus lámparas, utilice un paño antiestático seco. El alcohol, el benceno, la acetona y los ácidos dañan la superficie de las mismas. Nosotros le recomendamos utilizar un producto de limpieza ecológico.

NL Onderhoudsinstructies: Gebruik voor het reinigen van uw lamp een droge, antistatische doek. Alcohol, benzene, aceton of zuren beschadigen het oppervlak. Wij adviseren altijd om milieuvriendelijke reinigingsmiddelen te gebruiken.

IT Avvertenze per la manutenzione: Per la pulizia della lampada utilizzare un panno antistatico asciutto. Alcol, benzene, acetone o acidi danneggiano la superficie. In linea generale, si consiglia l'impiego di detergenti ecologici.

