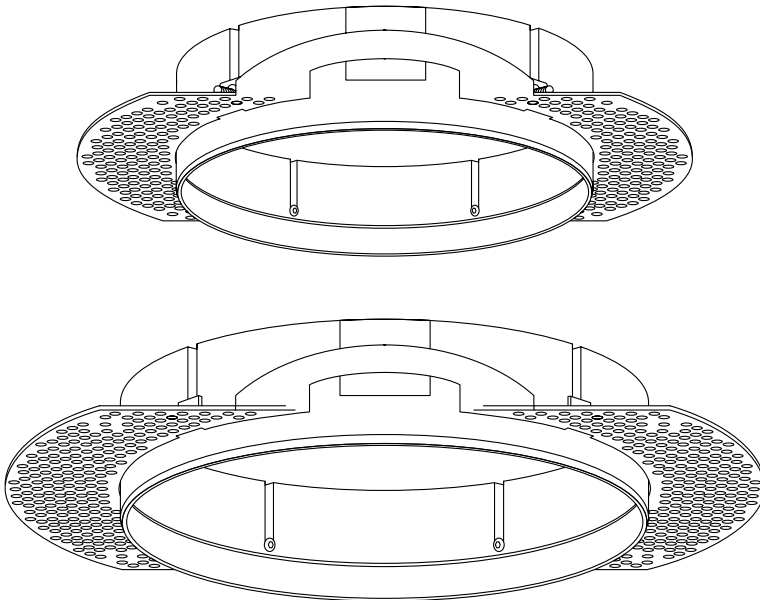


Nivo®

Einbauring Trockenbau
Recessed Mount Drywall Ring
Bague encastrable pour plaques de plâtre
Anello di installazione per cartongesso
Anillo de instalación de paneles de yeso
Installatiering voor gipsplaat
Pierścień montażowy do suchej zabudowy
Gipskarton szerelőgyűrű

- [DE] Installationsanleitung
- [EN] Installation Guide
- [FR] Guide d'installation
- [IT] Istruzioni di installazione
- [ES] Instrucciones de instalación
- [NL] Installatiehandleiding
- [PL] Instrukcja montażu
- [HU] Telepítési útmutató



Inhalt
Content
Contenu
Contenuto
Contenido
Inhoud
Objętość
Tartalmat

	[DE]
03	Sicherheitshinweise
04	Montage
	[EN]
07	Safety instructions
08	Assembly
	[FR]
11	Consignes de sécurité
12	Assemblée
	[IT]
15	Istruzioni di sicurezza
16	Assemblea
	[ES]
19	Instrucciones de seguridad
20	Asamblea
	[NL]
23	Veiligheidsinstructies
24	Montage
	[PL]
27	Instrukcje bezpieczeństwa
28	Montaż
	[HU]
31	Biztonsági utasítások
32	Összeszerelés

Nivo® Einbauring Trockenbau



Der Einbauring Trockenbau von Sigor ist bestimmt für das Einarbeiten mit einem üblichen Kleber in Trockenbauplatten. Die Einbauleuchten der Nivo Leuchtenserie lassen sich hiermit besonders spektakulär randlos und deckenbündig in die Fläche einfügen.

Zu verwenden und bestimmt für die Leuchten mit \varnothing 111 mm :

4811401 Nivo® Einbaubauleuchte fix 111 mm 36° schwarz
4811501 Nivo® Einbaubauleuchte fix 111 mm 36° weiß
4811601 Nivo® Einbaubauleuchte fix 111 mm 50° schwarz
4811701 Nivo® Einbaubauleuchte fix 111 mm 50° weiß

4811001 Nivo® Einbaubauleuchte schwenkbar 111 mm 36° schwarz
4811101 Nivo® Einbaubauleuchte schwenkbar 111 mm 36° weiß
4811201 Nivo® Einbaubauleuchte schwenkbar 111 mm 50° schwarz
4811301 Nivo® Einbaubauleuchte schwenkbar 111 mm 50° weiß

4812401 Nivo® Pendelleuchte Einbau 36° schwarz
4812501 Nivo® Pendelleuchte Einbau 36° weiß
4812601 Nivo® Pendelleuchte Einbau 50° schwarz
4812701 Nivo® Pendelleuchte Einbau 50° weiß

Zu verwenden und bestimmt für die Leuchten mit \varnothing 142 mm :

4810401 Nivo® Einbauleuchte schwenkbar 142 mm 36° schwarz
4810501 Nivo® Einbauleuchte schwenkbar 142 mm 36° weiß
4810601 Nivo® Einbauleuchte schwenkbar 142 mm 50° schwarz
4810701 Nivo® Einbauleuchte schwenkbar 142 mm 50° weiß

Entsorgung

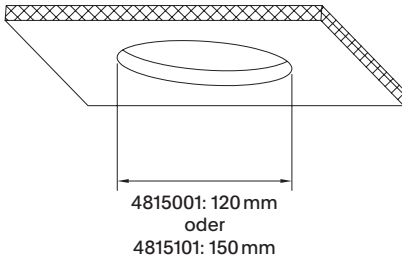
Leuchten von Sigor sind RoHS konform und gehören am Ende ihrer Lebenszeit zurück zu ihrem Fachhändler oder in eine Sammelstelle für Elektrogeräte. Bitte nicht im Hausmüll entsorgen.

Lieferumfang

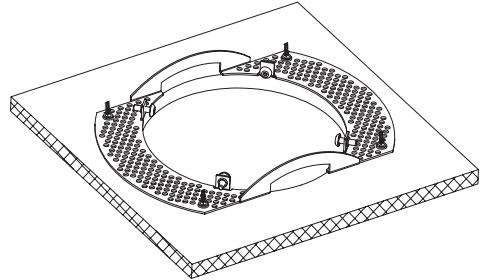
- Nivo® Einbauring Trockenbau
- Diese Installations- und Betriebsanleitung

Haftungsausschluss

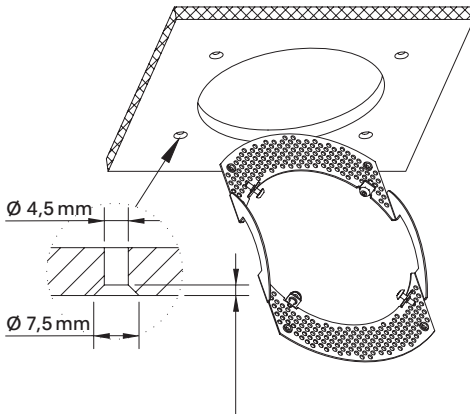
Hinweis: Bei Nichtbeachtung dieser Anleitung sowie bei unsachgemäßer Verwendung besteht kein Garantieanspruch, die Sigor Licht GmbH übernimmt in dem Fall keinerlei Haftung.



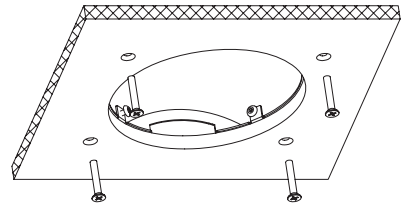
[1] Gipskarton Platten-Stärke 9-25 mm.
Deckenausschnitt entsprechend mit 120 oder 150 mm
Durchmesser erstellen.



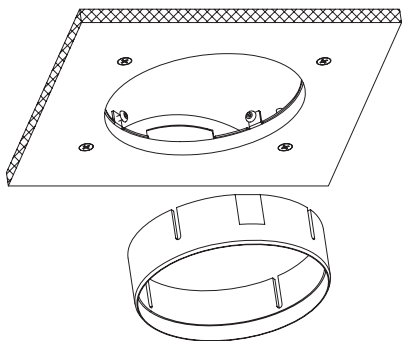
[2] Die Trägerplatte als Schablone für die Bohr-
löcher verwenden. Den Ring deckungsgleich zum
Ausschnitt zentrieren.



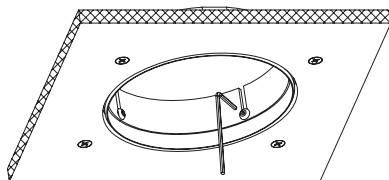
[3] Bohrlöcher erstellen. Die Trägerplatte einsetzen.



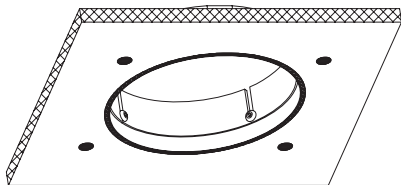
[4] Die Trägerplatte mit den beiliegenden M4
Senkkopfschrauben befestigen.



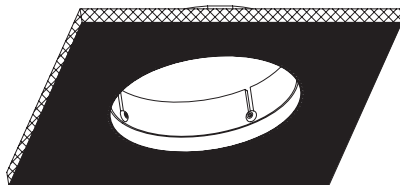
[5] Einbauring montieren.



[6] Einbauring ausrichten und befestigen.



[7] Mit geeigneten Füllmaterial abziehen.



[8] Die Decke Streichen.

Nivo® Recessed Mount Drywall Ring



The Sigor Drywall Recessed Mount is designed for embedding in drywall panels using standard adhesive. The recessed lights from the Nivo lighting series can be seamlessly and flush-mounted into the surface, creating a particularly spectacular effect.

To be used with lights with \varnothing 111 mm:

4811401 Nivo® Recessed Built-in Light fixed 111 mm 36° black
4811501 Nivo® Recessed Built-in Light fixed 111 mm 36° white
4811601 Nivo® Recessed Built-in Light fixed 111 mm 50° black
4811701 Nivo® Recessed Built-in Light fixed 111 mm 50° white

4811001 Nivo® Swiveling Recessed Built-in Light 111 mm 36° black
4811101 Nivo® Swiveling Recessed Built-in Light 111 mm 36° white
4811201 Nivo® Swiveling Recessed Built-in Light 111 mm 50° black
4811301 Nivo® Swiveling Recessed Built-in Light 111 mm 50° white

4812401 Nivo® Pendant Light Recessed Installation 36° black
4812501 Nivo® Pendant Light Recessed Installation 36° white
4812601 Nivo® Pendant Light Recessed Installation 50° black
4812701 Nivo® Pendant Light Recessed Installation 50° white

To be used with lights with \varnothing 142 mm:

4810401 Nivo® Swiveling Recessed Built-in Light 142 mm 36° black
4810501 Nivo® Swiveling Recessed Built-in Light 142 mm 36° white
4810601 Nivo® Swiveling Recessed Built-in Light 142 mm 50° black
4810701 Nivo® Swiveling Recessed Built-in Light 142 mm 50° white

Disposal

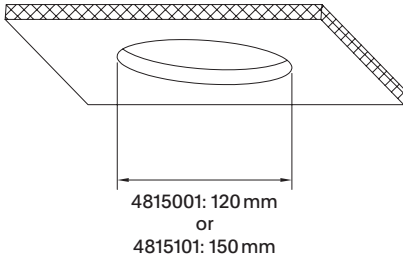
Sigor lights are RoHS compliant and should be returned to your dealer or an electronic waste collection point at the end of their life. Please do not dispose of them in household waste.

Scope of Delivery

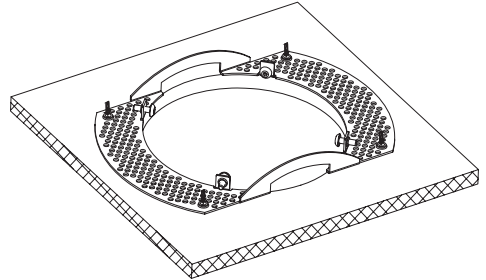
- Nivo® Recessed Mount Drywall Ring
- These installation and operating instructions

Disclaimer

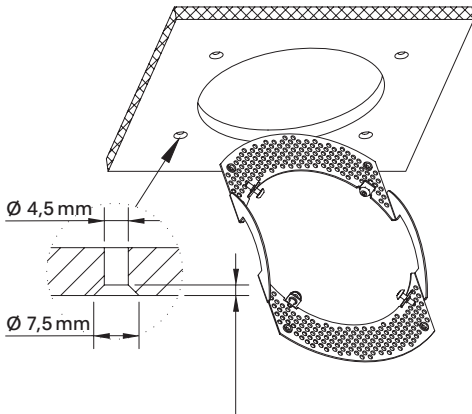
Note: In case of non-compliance with these instructions and improper use, no warranty claim exists. Sigor Licht GmbH assumes no liability in such cases.



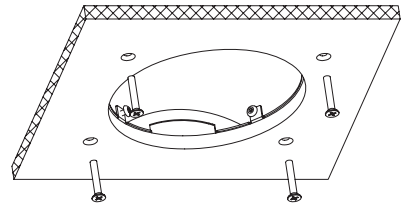
[1] Gypsum board thickness 9-25 mm. Create ceiling cutout accordingly with 120 or 150 mm diameter.



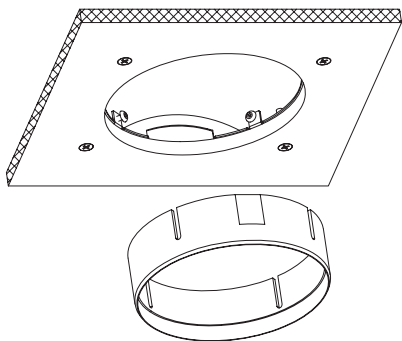
[2] Use the support plate as a template for drilling holes. Center the ring flush with the cutout.



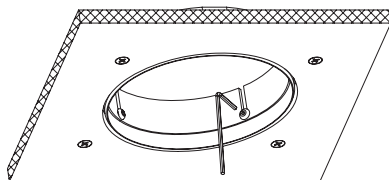
[3] Create drill holes. Insert the support plate.



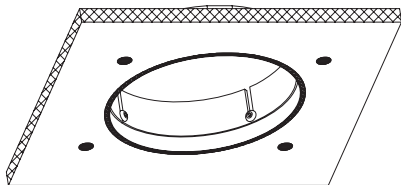
[4] Secure the support plate with the included M4 flathead screws.



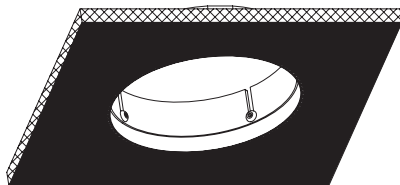
[5] Install the recessed ring.



[6] Align and secure the recessed ring.



[7] Fill any gaps with suitable filler material.



[8] Paint the ceiling.

Nivo®

Bague encastrable pour plaques de plâtre



La bague encastrable pour plaques de plâtre de Sigor est destinée à être intégrée avec une colle standard dans les plaques de plâtre. Les luminaires encastrés de la série Nivo peuvent ainsi être intégrés de manière particulièrement spectaculaire, sans bordure et alignés avec la surface.

À utiliser et destiné aux luminaires avec un Ø de 111 mm :

4811401 Nivo® Luminaire encastrable fixe 111 mm 36° noir
4811501 Nivo® Luminaire encastrable fixe 111 mm 36° blanc
4811601 Nivo® Luminaire encastrable fixe 111 mm 50° noir
4811701 Nivo® Luminaire encastrable fixe 111 mm 50° blanc

4811001 Nivo® Luminaire encastrable orientable 111 mm 36° noir
4811101 Nivo® Luminaire encastrable orientable 111 mm 36° blanc
4811201 Nivo® Luminaire encastrable orientable 111 mm 50° noir
4811301 Nivo® Luminaire encastrable orientable 111 mm 50° blanc

4812401 Nivo® Luminaire suspendu encastrable 36° noir
4812501 Nivo® Luminaire suspendu encastrable 36° blanc
4812601 Nivo® Luminaire suspendu encastrable 50° noir
4812701 Nivo® Luminaire suspendu encastrable 50° blanc

Zu verwenden und bestimmt für die Leuchten mit Ø 142 mm :

4810401 Nivo® Luminaire encastrable orientable 142 mm 36° noir
4810501 Nivo® Luminaire encastrable orientable 142 mm 36° blanc
4810601 Nivo® Luminaire encastrable orientable 142 mm 50° noir
4810701 Nivo® Luminaire encastrable orientable 142 mm 50° blanc

Élimination

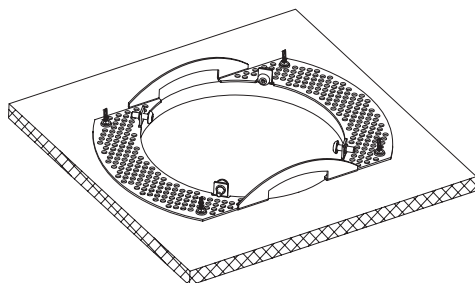
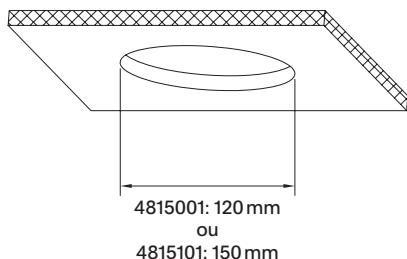
Les luminaires Sigor sont conformes à la directive RoHS et doivent être renvoyés à votre revendeur ou déposés dans un point de collecte d'appareils électriques en fin de vie. Veuillez ne pas les jeter dans les ordures ménagères.

Lieferumfang

- Nivo® Bague encastrable pour plaques de plâtre
- Ce guide d'installation et d'utilisation

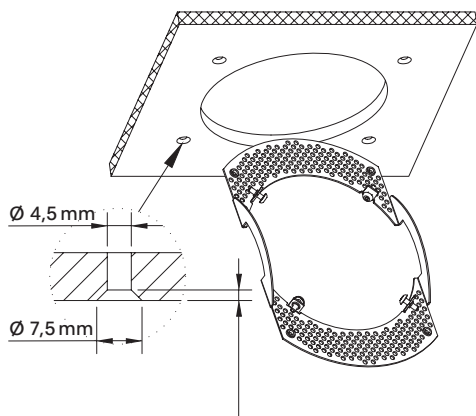
Clause de non-responsabilité

Remarque : En cas de non-respect de ce guide et d'utilisation incorrecte, aucune réclamation de garantie ne sera acceptée. La société Sigor Licht GmbH décline toute responsabilité dans ce cas.

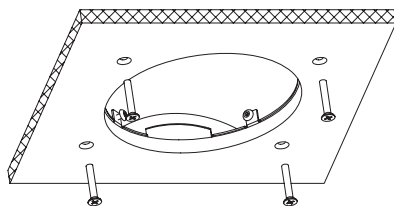


[1] Épaisseur des plaques de plâtre de 9 à 25 mm.
Créez un découpage correspondant au plafond
avec un diamètre de 120 ou 150 mm.

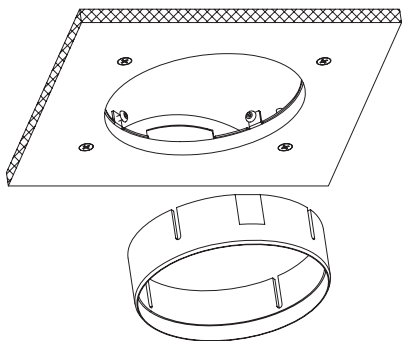
[2] Utilisez la plaque de support comme gabarit
pour les trous de perçage. Centrez la bague de
manière à recouvrir le découpage.



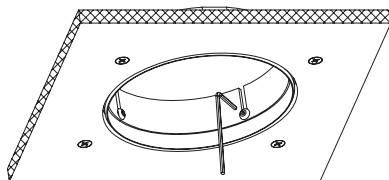
[3] Créez les trous de perçage. Insérez la plaque de
support.



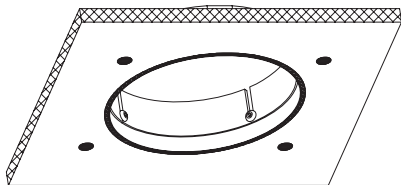
[4] Fixez la plaque de support avec les vis M4
fournies.



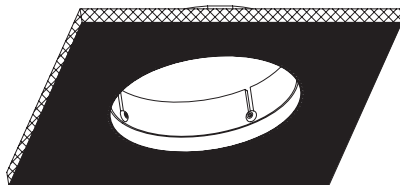
[5] Monter la bague encastrable.



[6] Alignez et fixez la bague encastrable.



[7] Retirez l'excès de matériau avec un matériau de remplissage approprié.



[8] Peindre le plafond.

Nivo® Anello incasso per cartongesso



L'anello incasso per cartongesso di Sigor è destinato all'inserimento con colla su cartongesso standard. Le luci incasso della serie di lampade Nivo possono essere integrate in modo particolarmente spettacolare, senza bordi sporgenti e a filo del soffitto.

Da utilizzare esclusivamente con le lampade Ø 111 mm:

4811401 Nivo® Lampada incasso fissa 111 mm 36° nero
4811501 Nivo® Lampada incasso fissa 111 mm 36° bianco
4811601 Nivo® Lampada incasso fissa 111 mm 50° nero
4811701 Nivo® Lampada incasso fissa 111 mm 50° bianco

4811001 Nivo® Lampada incasso orientabile 111 mm 36° nero
4811101 Nivo® Lampada incasso orientabile 111 mm 36° bianco
4811201 Nivo® Lampada incasso orientabile 111 mm 50° nero
4811301 Nivo® Lampada incasso orientabile 111 mm 50° bianco

4812401 Nivo® Lampada sospensione incasso 36° nero
4812501 Nivo® Lampada sospensione incasso 36° bianco
4812601 Nivo® Lampada sospensione incasso 50° nero
4812701 Nivo® Lampada sospensione incasso 50° bianco

Da utilizzare esclusivamente con le lampade Ø 142 mm:

4810401 Nivo® Lampada incasso orientabile 142 mm 36° nero
4810501 Nivo® Lampada incasso orientabile 142 mm 36° bianco
4810601 Nivo® Lampada incasso orientabile 142 mm 50° nero
4810701 Nivo® Lampada incasso orientabile 142 mm 50° bianco

Smaltimento

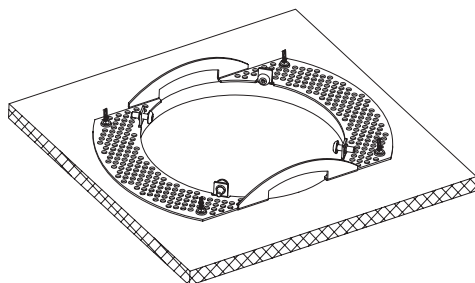
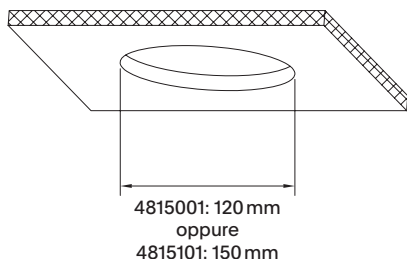
Le lampade Sigor sono conformi alla direttiva RoHS e devono essere restituite al rivenditore specializzato o a un punto di raccolta per apparecchi elettrici alla fine della loro vita utile. Si prega di non smaltire nell'in-differenziato.

Contenuto della confezione

- Nivo® Anello incasso per cartongesso
- Queste istruzioni di installazione e funzionamento

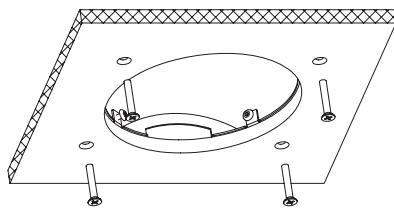
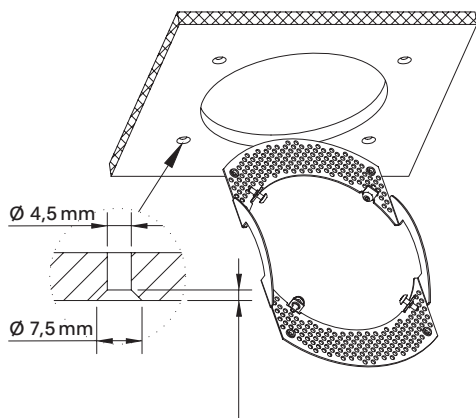
Esclusione di responsabilità

Nota: In caso di non osservanza di queste istruzioni o di uso improprio, non si avrà diritto a garanzia, e la Sigor Licht GmbH declina qualsiasi responsabilità in tal caso.



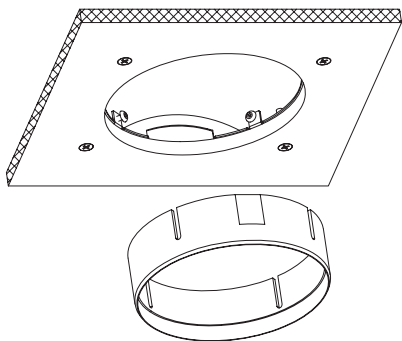
[1] Spessore delle lastre in cartongesso 9-25 mm. Creare un foro nel soffitto corrispondente con un diametro di 120 o 150 mm.

[2] Utilizzare la piastra di supporto come sagoma per i fori di perforazione. Centrare l'anello in modo che combaci con il foro.

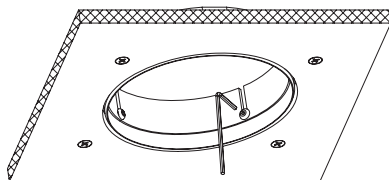


[3] Creare i fori di perforazione. Inserire la piastra di supporto.

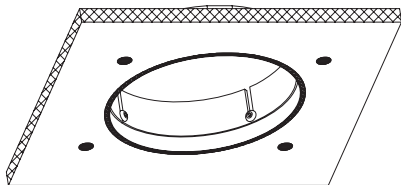
[4] Fissare la piastra di supporto con le viti a testa svasata M4 fornite.



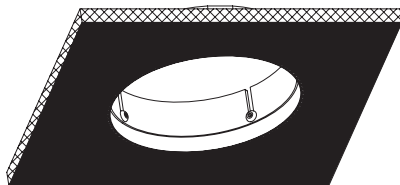
[5] Montare l'anello incasso.



[6] Allineare e fissare l'anello incasso.



[7] Stuccare con un materiale adatto.



[8] Verniciare il soffitto.

Nivo® Anillo empotrable para tabiques secos



El anillo empotrable para tabiques secos de Sigor está destinado para su instalación con un adhesivo convencional en placas de tabique seco. Las luminarias empotrables de la serie de luces Nivo se pueden integrar de manera especialmente espectacular, sin bordes y a ras de la superficie.

Para usar y destinado a las luminarias con Ø 111 mm:

4811401 Nivo® Luminaria empotrable fija de 111 mm 36° negra
4811501 Nivo® Luminaria empotrable fija de 111 mm 36° blanca
4811601 Nivo® Luminaria empotrable fija de 111 mm 50° negra
4811701 Nivo® Luminaria empotrable fija de 111 mm 50° blanca

4811001 Nivo® Luminaria empotrable orientable de 111 mm 36° negra
4811101 Nivo® Luminaria empotrable orientable de 111 mm 36° blanca
4811201 Nivo® Luminaria empotrable orientable de 111 mm 50° negra
4811301 Nivo® Luminaria empotrable orientable de 111 mm 50° blanca

4812401 Nivo® Luminaria colgante empotrable de 36° negra
4812501 Nivo® Luminaria colgante empotrable de 36° blanca
4812601 Nivo® Luminaria colgante empotrable de 50° negra
4812701 Nivo® Luminaria colgante empotrable de 50° blanca

Para usar y destinado a las luminarias con Ø 142 mm:

4810401 Nivo® Luminaria empotrable orientable de 142 mm 36° negra
4810501 Nivo® Luminaria empotrable orientable de 142 mm 36° blanca
4810601 Nivo® Luminaria empotrable orientable de 142 mm 50° negra
4810701 Nivo® Luminaria empotrable orientable de 142 mm 50° blanca

Eliminación

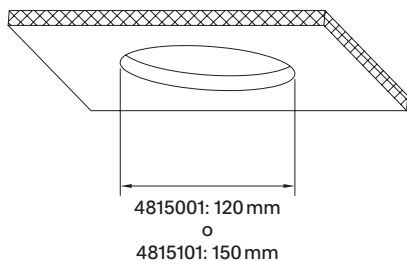
Las luminarias de Sigor cumplen con la directiva RoHS y deben devolverse a su distribuidor o a un punto de recogida de equipos eléctricos al final de su vida útil. No las deseche en la basura doméstica.

Contenido del paquete

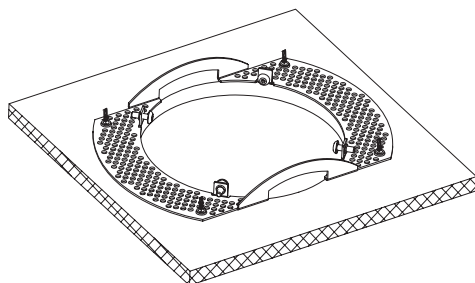
- Nivo® Anillo empotrable para tabiques secos
- Esta guía de instalación y operación

Renuncia de responsabilidad

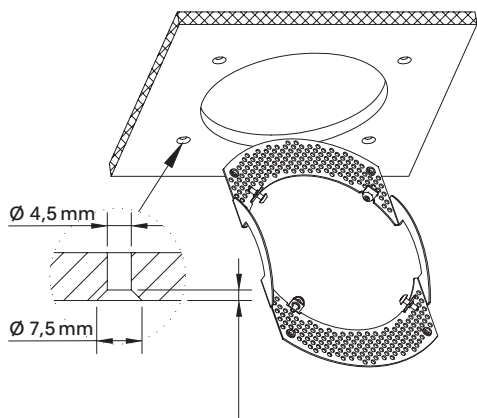
Nota: En caso de no seguir estas instrucciones y de un uso indebido, no se garantiza ningún reclamo de garantía. En tal caso, Sigor Licht GmbH no asume ninguna responsabilidad.



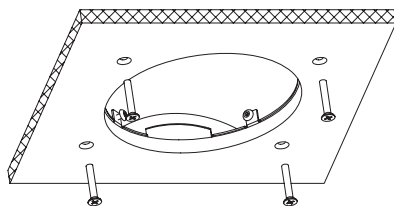
[1] Grosor de las placas de cartón-yeso de 9-25 mm. Cree un recorte en el techo con un diámetro de 120 o 150 mm según corresponda.



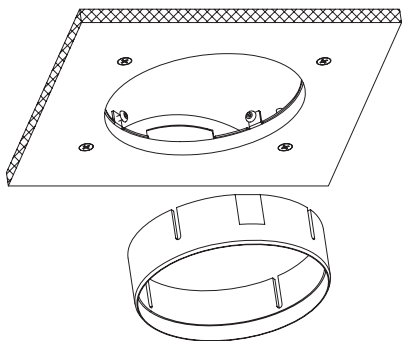
[2] Use la placa base como plantilla para los agujeros. Centre el anillo de manera que coincida con el recorte.



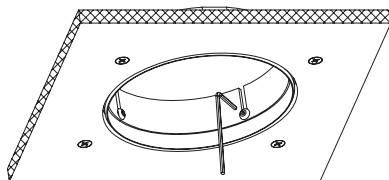
[3] Cree los agujeros. Inserte la placa base.



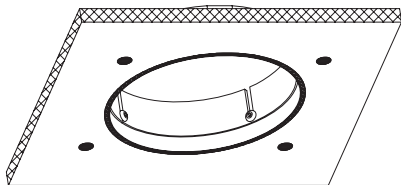
[4] Fije la placa base con los tornillos avellanados M4 que se incluyen.



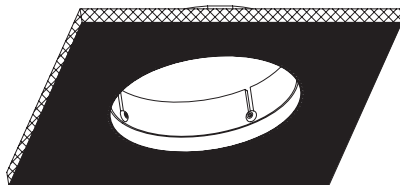
[5] Monte el anillo empotrable.



[6] Alinee y fije el anillo empotrable.



[7] Retire con un material de relleno adecuado.



[8] Pinte el techo.

Nivo® Inbouwing Gipsplaat



De inbouwing voor gipsplaat van Sigor is bedoeld voor installatie met gebruikelijke lijm in gipsplaten. Met deze ring kunnen de inbouwlampen van de Nivo-lichtserie bijzonder spectaculair en naadloos in het oppervlak worden ingebouwd.

Te gebruiken en bedoeld voor lampen met een Ø van 111 mm:

4811401 Nivo® Inbouwlamp vast 111 mm 36° zwart
4811501 Nivo® Inbouwlamp vast 111 mm 36° wit
4811601 Nivo® Inbouwlamp vast 111 mm 50° zwart
4811701 Nivo® Inbouwlamp vast 111 mm 50° wit

4811001 Nivo® Inbouwlamp kantelbaar 111 mm 36° zwart
4811101 Nivo® Inbouwlamp kantelbaar 111 mm 36° wit
4811201 Nivo® Inbouwlamp kantelbaar 111 mm 50° zwart
4811301 Nivo® Inbouwlamp kantelbaar 111 mm 50° wit

4812401 Nivo® Hanglamp Inbouw 36° zwart
4812501 Nivo® Hanglamp Inbouw 36° wit
4812601 Nivo® Hanglamp Inbouw 50° zwart
4812701 Nivo® Hanglamp Inbouw 50° wit

Te gebruiken en bedoeld voor lampen met een Ø van 142 mm:

4810401 Nivo® Inbouwlamp kantelbaar 142 mm 36° zwart
4810501 Nivo® Inbouwlamp kantelbaar 142 mm 36° wit
4810601 Nivo® Inbouwlamp kantelbaar 142 mm 50° zwart
4810701 Nivo® Inbouwlamp kantelbaar 142 mm 50° wit

Afvalverwerking

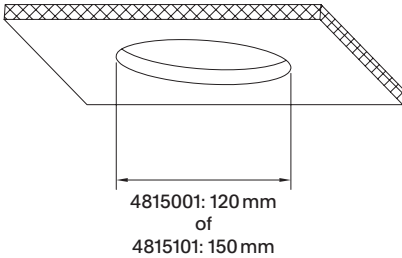
Lampen van Sigor voldoen aan de RoHS-richtlijnen en moeten aan het einde van hun levensduur worden ingeleverd bij hun vakhandelaar of bij een inzamelpunt voor elektrische apparaten. Gooi ze niet weg bij het huisafval.

Inbegrepen

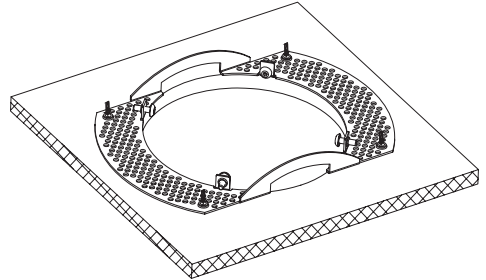
- Nivo® Inbouwing Gipsplaat
- Deze installatie- en gebruiksaanwijzing

Vrijwaring

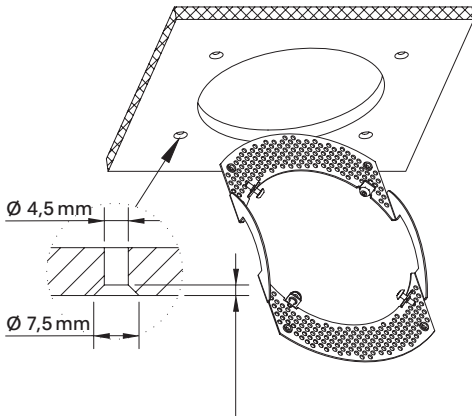
Opmerking: Bij niet-naleving van deze handleiding en bij onjuist gebruik is er geen garantieclaim; in dat geval aanvaardt Sigor Licht GmbH geen enkele aansprakelijkheid.



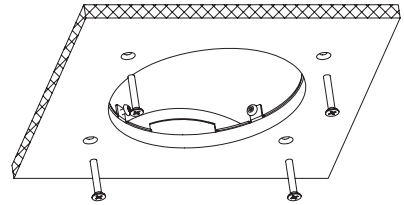
[1] Gipsplaatdikte 9-25 mm. Maak een plafonduitsparing overeenkomstig met 120 of 150 mm diameter.



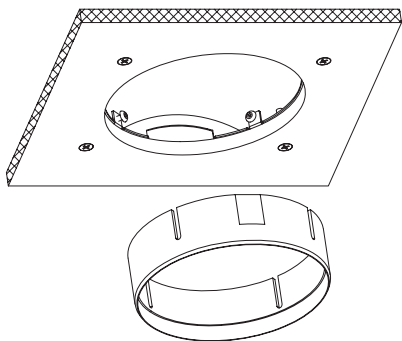
[2] Gebruik de dragerplaat als sjabloon voor de boorgaten. Centreer de ring overeenkomstig met de uitsparing.



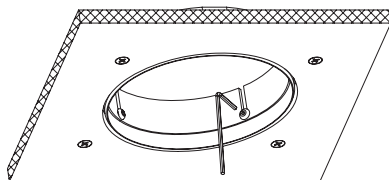
[3] Maak boorgaten. Plaats de dragerplaat.



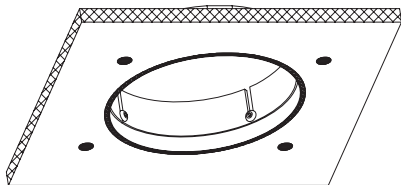
[4] Bevestig de dragerplaat met de bijgeleverde M4-verzonken schroeven.



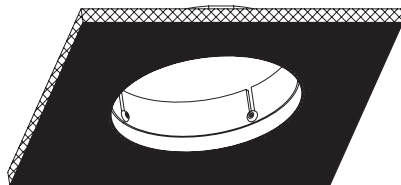
[5] Monteer de inbouwring.



[6] Richt de inbouwring uit en bevestig deze.



[7] Trek af met geschikt vulmateriaal.



[8] Verf het plafond.

Nivo® Oświetlenie montażowe do suchej zabudowy



Oświetlenie montażowe do suchej zabudowy Sigor jest przeznaczone do wbudowywania za pomocą zwykłego kleju w płytkach gipsowo-kartonowych. Wkładki oświetleniowe z serii Nivo mogą być tym samym efektywnie i bezramkowo osadzone w powierzchni na równi z powierzchnią sufitu.

Do stosowania i przeznaczone dla opraw o średnicy 111 mm:

4811401 Nivo® Oprawa wpuszczana stała 111 mm 36° czarna
4811501 Nivo® Oprawa wpuszczana stała 111 mm 36° biała
4811601 Nivo® Oprawa wpuszczana stała 111 mm 50° czarna
4811701 Nivo® Oprawa wpuszczana stała 111 mm 50° biała

4811001 Nivo® Oprawa wpuszczana obrotowa 111 mm 36° czarna
4811101 Nivo® Oprawa wpuszczana obrotowa 111 mm 36° biała
4811201 Nivo® Oprawa wpuszczana obrotowa 111 mm 50° czarna
4811301 Nivo® Oprawa wpuszczana obrotowa 111 mm 50° biała

4812401 Nivo® Oprawa wpuszczana wisząca 36° czarna
4812501 Nivo® Oprawa wpuszczana wisząca 36° biała
4812601 Nivo® Oprawa wpuszczana wisząca 50° czarna
4812701 Nivo® Oprawa wpuszczana wisząca 50° biała

Zu verwenden und bestimmt für die Leuchten mit Ø 142 mm :

4810401 Nivo® Oprawa wpuszczana obrotowa 142 mm 36° czarna
4810501 Nivo® Oprawa wpuszczana obrotowa 142 mm 36° biała
4810601 Nivo® Oprawa wpuszczana obrotowa 142 mm 50° czarna
4810701 Nivo® Oprawa wpuszczana obrotowa 142 mm 50° biała

Usuwanie

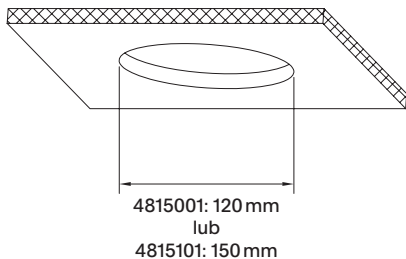
Oprawy Sigor są zgodne z dyrektywą RoHS i należy je zwrócić do sprzedawcy lub miejsca zbierania elektrośmieci pod koniec ich okresu użytkowania. Proszę nie wyrzucać ich do domowego śmieci.

Zawartość przesyłki

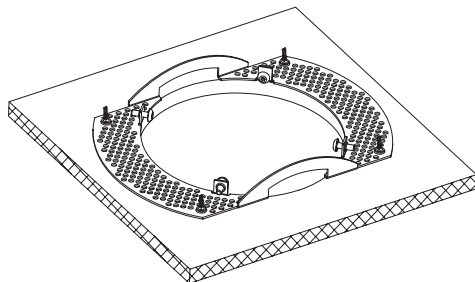
- Nivo® Oświetlenie montażowe do suchej zabudowy
- Ta instrukcja montażu i obsługi

Wyłączenie odpowiedzialności

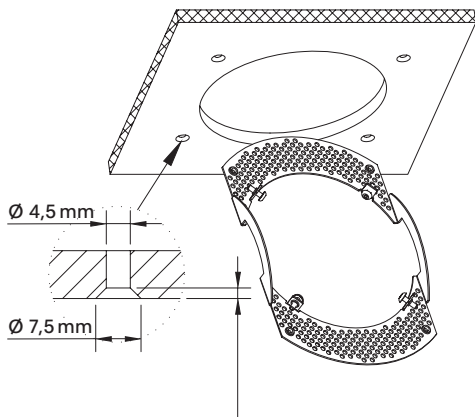
Uwaga: W przypadku nieprzebrzegania tej instrukcji oraz niewłaściwego użytkowania nie obowiązuje żadne roszczenie gwarancyjne; w takim przypadku Sigor Licht GmbH nie ponosi żadnej odpowiedzialności.



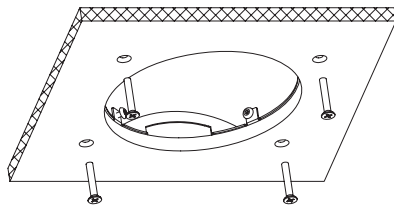
[1] Grubość płyt gipsowo-kartonowych 9-25 mm.
Wytnij otwór w suficie o średnicy 120 lub 150 mm.



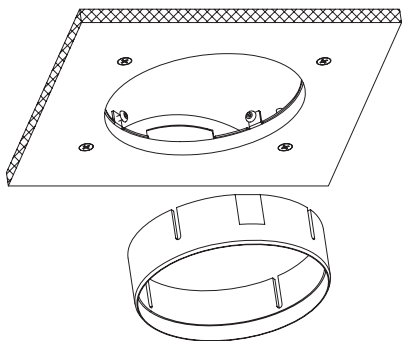
[2] Użyj płyty nośnej jako szablonu do otworów.
Umieść pierścień dokładnie w centrum otworu.



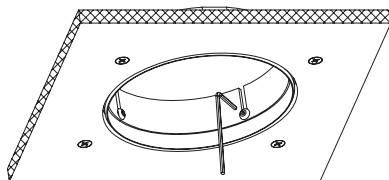
[3] Wytnij otwory. Włóż płytę nośną.



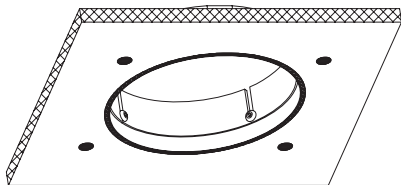
[4] Przymocuj płytę nośną za pomocą dołączonych śrub senkopf M4.



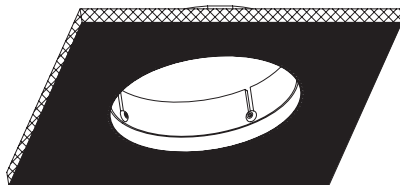
[5] Zamontuj osłonę montażową.



[6] Wyrównaj i przymocuj osłonę montażową.



[7] Zsuń z nadmiernego materiału uszczelniającego.



[8] Pomaluj sufit.

Nivo® Süllyesztett beépítőgyűrű Gipszkartonhoz



A Sigor Gipszkartonhoz készült beépítőgyűrű szokásos ragasztóval történő beépítésre alkalmas. A Nivo világítássorozat beépített lámpái ezzel rendkívül látványosan és síkban helyezhetők el a felületen.

Használható és kijelölve a 111 mm átmérőjű lámpákhoz:

4811401 Nivo® Fix beépített lámpa 111 mm 36° fekete
4811501 Nivo® Fix beépített lámpa 111 mm 36° fehér
4811601 Nivo® Fix beépített lámpa 111 mm 50° fekete
4811701 Nivo® Fix beépített lámpa 111 mm 50° fehér

4811001 Nivo® Forgatható beépített lámpa 111 mm 36° fekete
4811101 Nivo® Forgatható beépített lámpa 111 mm 36° fehér
4811201 Nivo® Forgatható beépített lámpa 111 mm 50° fekete
4811301 Nivo® Forgatható beépített lámpa 111 mm 50° fehér

4812401 Nivo® Akasztós lámpa beépítés 36° fekete
4812501 Nivo® Akasztós lámpa beépítés 36° fehér
4812601 Nivo® Akasztós lámpa beépítés 50° fekete
4812701 Nivo® Akasztós lámpa beépítés 50° fehér

Használható és kijelölve a 142 mm átmérőjű lámpákhoz:

4810401 Nivo® Forgatható beépített lámpa 142 mm 36° fekete
4810501 Nivo® Forgatható beépített lámpa 142 mm 36° fehér
4810601 Nivo® Forgatható beépített lámpa 142 mm 50° fekete
4810701 Nivo® Forgatható beépített lámpa 142 mm 50° fehér

Hulladékkezelés

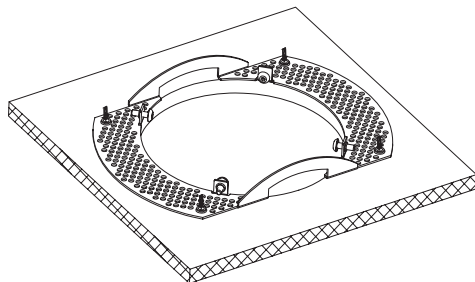
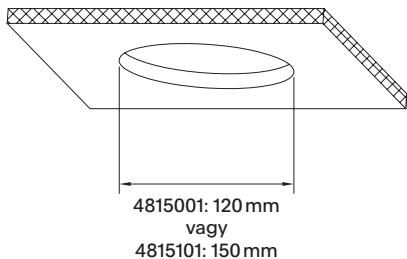
A Sigor lámpái RoHS-kompatibilisek, és élettartamuk végén vissza kell küldeniük kereskedőjüknek vagy elektromos berendezések gyűjtőhelyére. Kérjük, ne dobja őket a háztartási hulladékba.

Csomag tartalma

- Nivo® Süllyesztett beépítőgyűrű Gipszkartonhoz
- Ez a telepítési és üzemeltetési útmutató

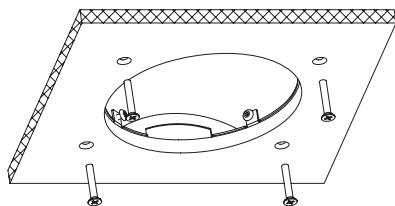
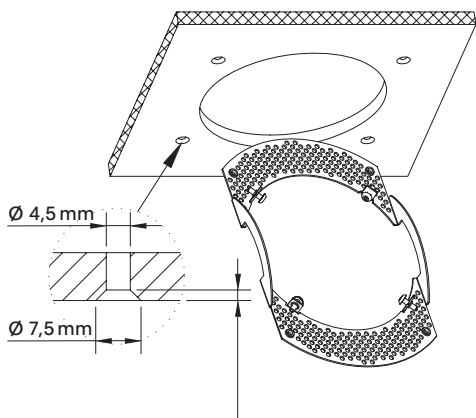
Felelősség kizárása

Megjegyzés: Ennek az útmutatónak és a helytelen használatnak való figyelmen kívül hagyása esetén nincs garanciális igény, a Sigor Licht GmbH ez esetben semmilyen felelősséget nem vállal.



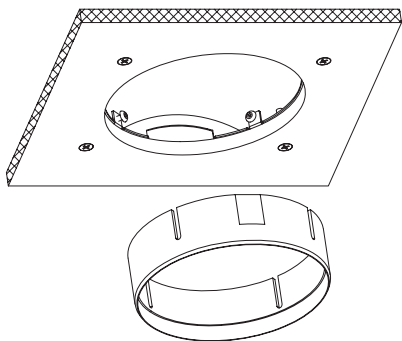
[1] Gipszkarton lap vastagsága: 9-25 mm. A mennyezetkivágást 120 vagy 150 mm átmérőjűvé alakítsa.

[2] Használja a tartólapot a furatok sablonjaként. Igazítsa a gyűrűt a kivágáshoz.

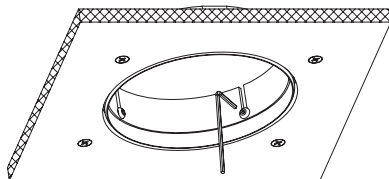


[3] Készítsen furatokat. Helyezze be a tartólemezt.

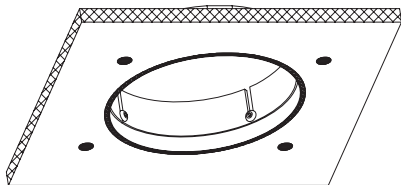
[4] Rögzítse a tartólemezt a mellékelt M4 lapfejű csavarokkal.



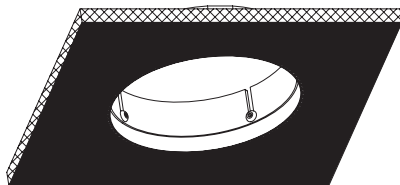
[5] Süllyesztett gyűrű felszerelése.



[6] Igazítsa ki és rögzítse a süllyesztett gyűrűt.



[7] Alkalmos töltőanyaggal fedje le.



[8] Festse be a mennyezetet.

SIGOR

Sigor Licht GmbH

Eichenhofer Weg 81
42279 Wuppertal
Germany

Tel. +49 2339 1261-0
Fax +49 2339 1261-61

www.sigor.de
info@sigor.de