



WEVER & DUCRÉ  
LIGHTING

# DRO SUSPENDED 1.0

2521G0WB0

Projekt .....

Typ .....

Notizen .....

Anzahl .....

Datum .....

## ALLGEMEIN

Decke , Abgehängt

Mattschwarz + Weißes Opalglas

IP20

Innen

Output: 300 lm

CIE flux code: 26 51 76 60 100

## LED

Lamp QT14

Socket G9

max. 5.0 W

3000 K

CRI  $\geq$  80

L80 / 55000 h

## ELEKTRISCH

220 - 240 V

LED Einsatz 3.0 W

Klasse 1

## ABMESSUNGEN

Durchmesser 125 mm

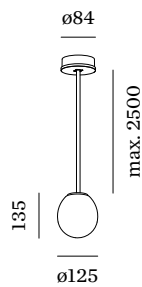
Höhe 135 mm

0.5 kg

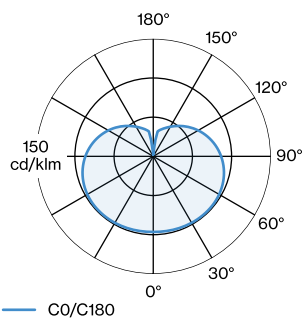
inkl. 2.5 m Seilabhangung



Pendelleuchte; italienisches mundgeblasenes weies Opalglas; Befestigung aus Aluminium in Mattschwarz; pulverbeschichtet; matte Oberflachenstruktur; inklusive Seilabhangung einstellbar max. 2500mm; Lampensockel G9; Lampentyp QT14; max. 5W; 220 - 240 V; Schutzart IP20; SK1; Leuchtmittel nicht inbegriffen;



## LICHTVERTEILUNG





WEVER & DUCRÉ  
LIGHTING

# DRO SUSPENDED 1.0

2521G0WB0

## LEUCHTMITTEL

### QT14 LED Lampe

TYP	Ø · H (MM)	ORDERCODE
3000K   G9	∅18 · 49	9 0 1 0 G 8 0 4
3000K   G9	∅17 · 54	9 0 1 9 G 7 0 3