



seventies 70's | se-21

AUFBAUSTRALER

Aufbaustrahler für professionelle Anwendung im musealen Kontext

* Museumstauglichkeit geprüft



(Abb. exemplarisch)

Design: Jan Blieske, Jan Dinnebir / Engineering: Daniel Frey, mawa

Leistungsvarianten in W LED	LES in mm	Abstrahlwinkel in Grad	Dimmungen Matchcode	Lichtfarben in Kelvin
18 W / 26 W	10	11°/ 13°	-2, -4, -9	3000 / 2700 / 4000
17 W / 24 W / 31 W / 37 W	14,5	20°/ 30°/ 40°/ 52°	-2, -4, -5, -9	3000 / 2700 / 4000
(Lichtstrom siehe Seite 3)		(Reflektoren sind mittels Saugheber austauschbar)	(-5 nur für 24 W)	(weitere Lichtfarben und Ra > 90 auf Anfrage)

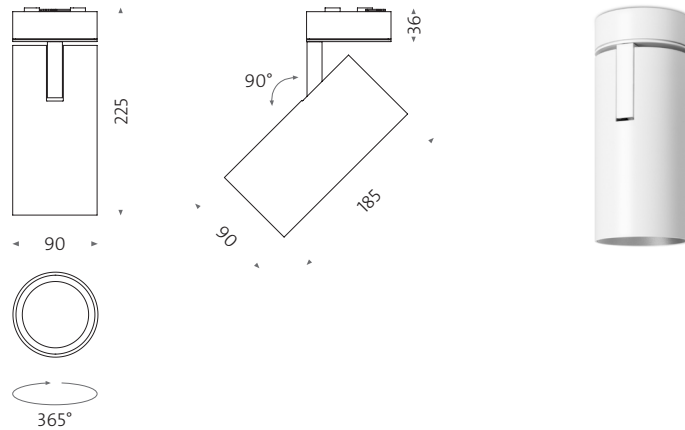
Matchcode-Kürzel für Dimmungen: -2 Drehpotentiometer am Gehäuse / -4 DALI / -5 Phasenabschnitt dimmbar / -9 Bluetooth



seventies 70's | se-21

AUFBAUSTRALER

Dimensionen:



weiß matt (RAL 9016)



schwarz matt (RAL 9005)

individuelle RAL-Farben auf Anfrage

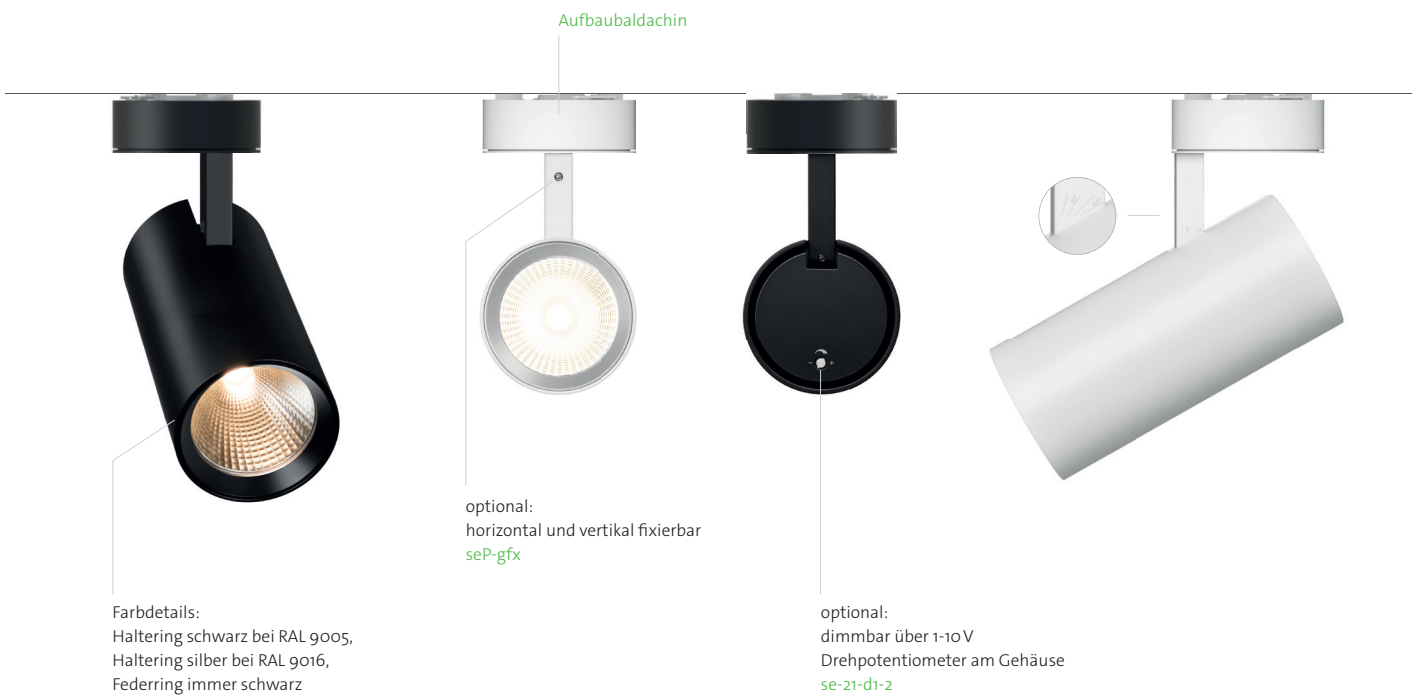
Gehäuse:	Aluminium pulverbeschichtet weiß oder schwarz matt (individuelle RAL-Farben auf Anfrage)
Gelenk:	365° dreh- und 90° schwenkbar, optional horizontal und vertikal fixierbar
Lichtquelle:	1 × LED standard, Ra > 95 (typ. 97) (weitere Lichtqualitäten natural, brilliant und horticulture auf Anfrage)
Lebensdauer:	Standard-LED: L90 (10k) > 55.000 h (IES LM-80 / TM-21)
Besonderheiten:	Flimmer- und Flickerfreiheit / HD-Video-aufnahmegericht, Farbkonsistenz 2-Step MacAdam Ellipse
Betriebsgerät:	inklusive
Betriebsbereich:	AC 220V–240V / 50Hz–60Hz
Zubehör:	umfangreiches Zubehör verfügbar für gezielte Lichtmodulation, Entblendung oder stufenlose Fokussierung (siehe Zubehörübersicht unter mawa-design.de)
Schutzklasse:	I
Schutzart:	IP20
Gewicht:	1.300 g

LVK auf mawa-design.de unter Leuchten



seventies 70's | se-21

AUFBAUSTRALER



Leistungsvarianten in W ^{LED}	Anschlussleistung in W	LES in mm	LED-Lichtstrom in lm		
			2700 K	3000 K	4000 K
18 W	21 W	10	1660	1780	1990
17 W	20 W	14,5	1930	1990	2250
26 W	30 W	10	2080	2250	2500
24 W	28 W	14,5	2500	2690	2940
31 W	36 W	14,5	3010	3290	3550
37 W	43 W	14,5	3340	3620	3920

Echte Messwerte aus hauseigenem Messlabor (Messbedingung T_c 85 C°).

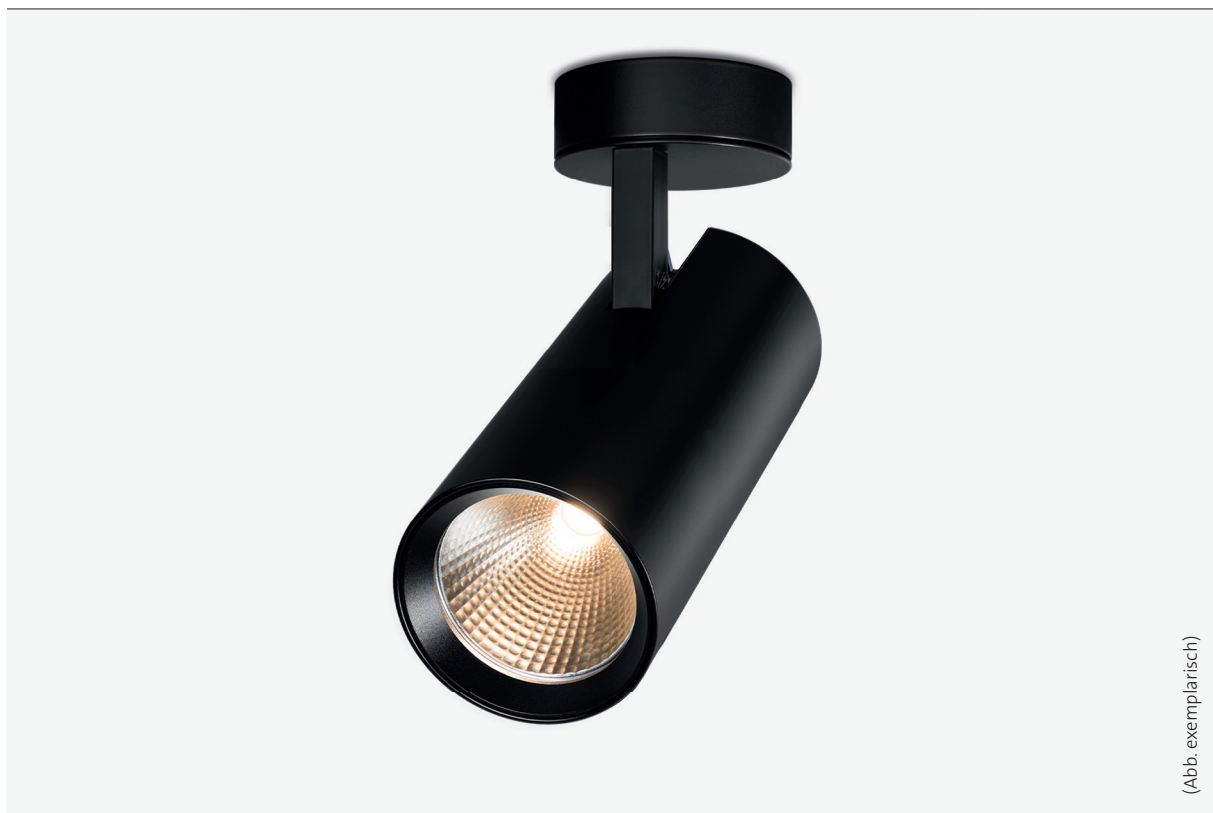


seventies 70's | se-21

SURFACE-MOUNTED SPOTLIGHT

Professional surface-mounted spotlight designed for museum settings

• Quality checked to meet museum-grade standards



(Abb. exemplarisch)

Design: Jan Blieske, Jan Dinnebier / Engineering: Daniel Frey, mawa

Performance categories in W ^{LED}	LES in mm	Beam angle in degrees	Dimming match code	Light colours in Kelvin
18 W / 26 W	10	11°/ 13°	-2, -4, -9	3000 / 2700 / 4000
17 W / 24 W / 31 W / 37 W	14,5	20°/ 30°/ 40°/ 52°	-2, -4, -5, -9	3000 / 2700 / 4000
(luminous flux see page 6)		(reflectors exchangeable by vacuum cup)	(-5 for 24 W versions only)	(further light colours and light qualities on request))

Match code shorts for dimming: -2 Rotary potentiometer on the housing /-4 DALI /-5 trailing edge /-9 Bluetooth

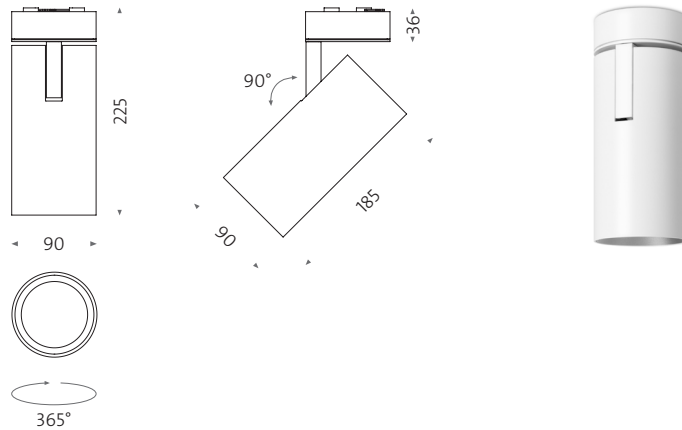




seventies 70's | se-21

SURFACE-MOUNTED SPOTLIGHT

Dimensions:



- white matt (RAL 9016)
- black matt (RAL 9005)
- individual RAL colours on request

Housing:	Aluminium housing powder-coated, white or black matt (individual RAL colours on request)
Joint:	Spotlight 365° rotatable and 90° tiltable, joint can be fixable horizontally and vertically on request
Light source:	1 × LED standard, Ra > 95 (typ. 97) (further light qualities such as natural, brilliant and horticulture on request.)
Life time LED:	Standard-LED: L90 (10k) > 55.000 h (IES LM-80 / TM-21)
Special features:	Glimmer-free and flicker-free / HD-Video-ready, Colour consistency 2-step MacAdam Ellipse
Control gear:	included
Operating area:	AC 220V–240V / 50Hz–60Hz
Accessories:	Extensive range of accessories available for precise light modulation, glare reduction, or seamless focusing. (See accessory overview at mawa-design.de)
Protection class:	I
Degree of protection:	IP20
Weight:	1.300 g

LDC on mawa-design.de under Lighting



seventies 70's | se-21

SURFACE-MOUNTED SPOTLIGHT



Performance categories in W ^{LED}	Connected power in W	LES in mm	LED luminous flux in lm		
			2700 K	3000 K	4000 K
18 W	21 W	10	1660	1780	1990
17 W	20 W	14,5	1930	1990	2250
26 W	30 W	10	2080	2250	2500
24 W	28 W	14,5	2500	2690	2940
31 W	36 W	14,5	3010	3290	3550
37 W	43 W	14,5	3340	3620	3920

Real measured values from the in-house light laboratory (measurement conditions T_c 85 C°).