



WEVER & DUCRÉ  
LIGHTING

# MICK snooze 1.0

159643K3

Projekt

Typ

Notizen

Anzahl

Datum

## ALLGEMEIN

Wand, Aufbau

Schwenkbar max. 90°

Rotierbarkeit 350°

Mattschwarz + Gold

RAL 9005<sup>a</sup>

IP20

Innen

Ausgabe: 185 lm

CIE flux code: 90 98 100 100 100

## LED

2700 K

CRI ≥ 90

L80 / 50000 h

2 SDCM

## OPTISCH

Ausstrahlwinkel 23°

## ELEKTRISCH

inkl. Treiber

220 - 240 V

Gesamt Leistung 7.5 W

Klasse 1

## ABMESSUNGEN

Länge 130 mm

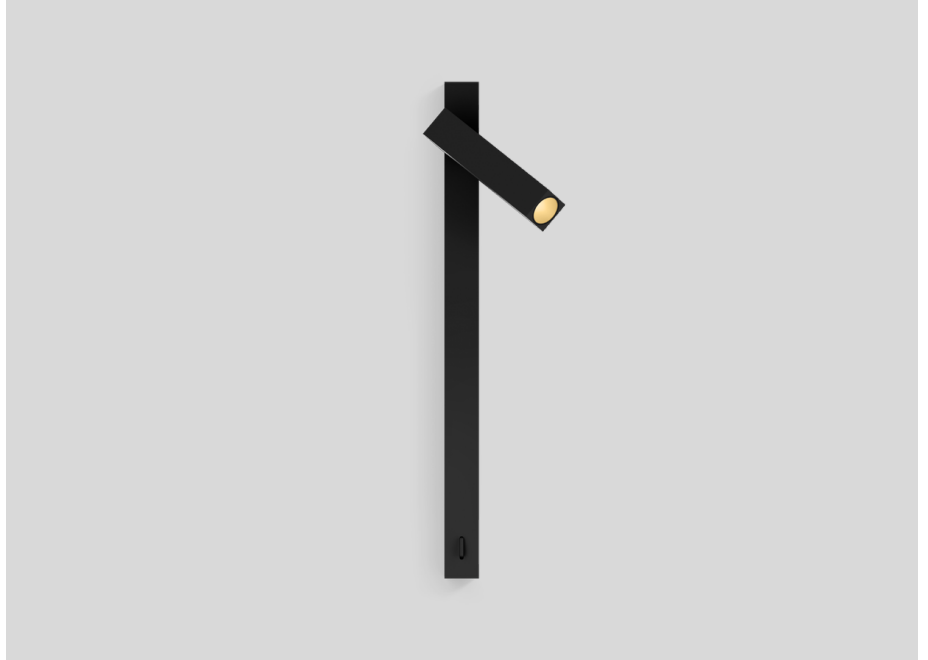
Breite 26 mm

Höhe 26 mm

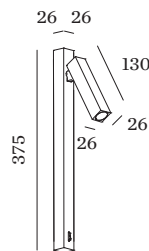
0.39 kg

inkl. Ein-/Ausschalter

<sup>a</sup> Es kann aus produktionstechnischen Gründen zu Farbabweichungen kommen.



Wandanbauleuchte aus Aluminiumdruckguss mit rechteckiger Montageplatte; inklusive inklusive Ein/Aus-Schalter in schwarz; Oberfläche Mattschwarz + Gold; pulverbeschichtet und nasslackiert; matte Oberflächenstruktur; RAL 9005; mit COB (Chip on Board) Technologie für höchste Effizienz; Lichtfarbe 2700 K; Binning initial MacAdam ≤ 2 SDCM; CRI ≥ 90; Ausstrahlwinkel 23°; 220 - 240 V; 350° dreh- und 90° schwenkbar; Schutzart IP20; SK1; inklusive Treiber; Lichtquelle durch autorisierte Fachleute austauschbar; Betriebsgerät durch Endverbraucher austauschbar;





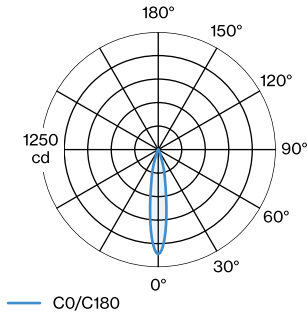
**WEVER & DUCRÉ**  
LIGHTING

# MICK

## snooze 1.0

159643K3

### LICHTVERTEILUNG



### KEGELDIAGRAMM

18°

h (m)	E0° (lx)	ø (m)
1	1110	0.31
2	280	0.62
3	120	0.93
4	70	1.25
5	40	1.56

### Wartungsfaktor

Betriebsdauer [h]	10 000	20 000	30 000	40 000	50 000
LLMF	0.96	0.92	0.88	0.85	0.81
LSF	1	1	1	1	1

MF	$LMF \times RSMF \times LLMF \times LSF$	RSMF <sup>a</sup>	Raumwartungsfaktor
MF	Wartungsfaktor	LLMF	Lampenlichtstromwartungsfaktor
LMF <sup>a</sup>	Leuchtenwartungsfaktor	LSF	Lampenlebensdauerfaktor

<sup>a</sup> Laut "CIE 97, Maintenance of indoor electric lighting systems", 2005, ISBN 3-900-734-34-8. Die Werte müssen vom Planer festgelegt werden.