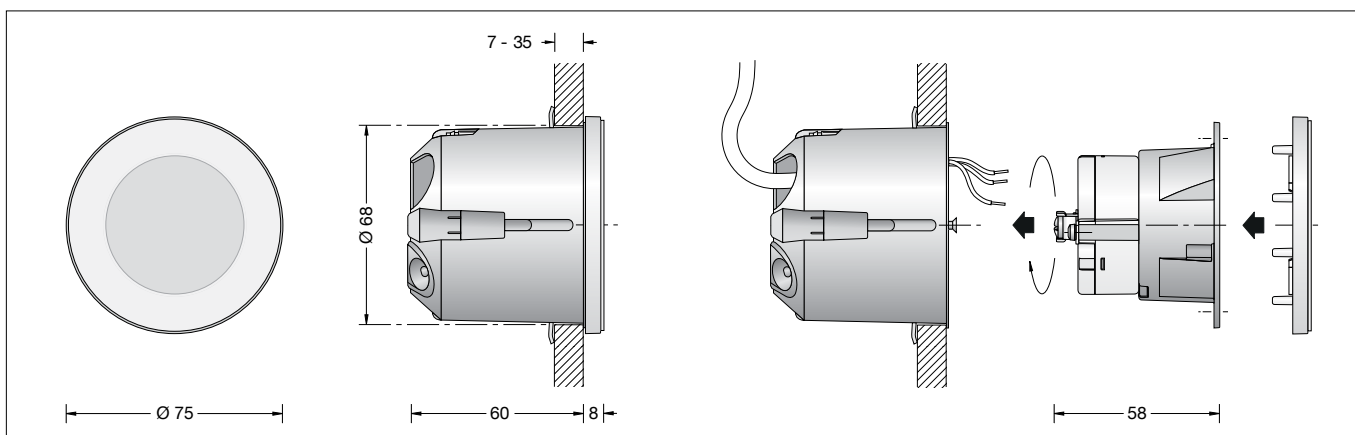


**BEGA****50 158.2**

Wandeinbauleuchte für die Verwendung im Innenbereich  
 Recessed wall luminaire for indoor use  
 Applique à encastrer pour utilisation à l'intérieur

**Gebrauchsanweisung****Instructions for use****Fiche d'utilisation****Anwendung**

Wandeinbauleuchte · Innenleuchte mit Kristallglas, innen weiß und Metallgehäuse.  
 Leuchte mit freistrahlemendem Licht für eine lenkende und leitende Beleuchtung.

**Application**

Recessed wall luminaire · indoor luminaire with crystal glass, inside white and metal housing.  
 Luminaire with unshielded light for directing and conducting lighting.

**Utilisation**

Applique à encastrer · luminaire d'intérieur avec verre clair, intérieur blanc et armature métallique.  
 Luminaire à diffusion libre pour l'éclairage diriger et amener.

**Produktbeschreibung**

Wandeinbauleuchte »ACCENTA«  
 Leuchtgehäuse aus Zinkdruckguss  
 Abschlussring aus Metall mit Sicherheitsglas, innen weiß  
 Oberfläche Edelstahl  
 Hohlraumdose mit 2 Befestigungskralen und Befestigungsschrauben  
 Einbauöffnung  $\varnothing$  68 mm  
 Erforderliche Tiefe Einbaufreiraum 65 mm  
 Netzanschlussleitung bis  $\varnothing$  10,5 mm, max.  $3 \times 1,5^{\square}$   
 Anschlussklemme  $1,5^{\square}$   
 Schutzleiteranschluss  
 LED-Netzteil  
 220-240 V  $\sim$  0/50-60 Hz  
 DC 176-264 V  
 Schutzklasse I  
 – Sicherheitszeichen  
 – Konformitätszeichen  
 Gewicht: 0,25 kg  
 Dieses Produkt enthält Lichtquellen der Energieeffizienzklassen D

**Product description**

Recessed ceiling luminaire »ACCENTA«  
 Die-cast zinc luminaire housing  
 Metal frame ring with safety glass, white inside  
 Stainless steel finish  
 Cavity-wall box with 2 fixing claws and fixing screws  
 Ceiling aperture  $\varnothing$  68 mm  
 Free space installation depth required 65 mm  
 Mains cable up to  $\varnothing$  10,5 mm, max.  $3 \times 1,5^{\square}$   
 Connecting terminal  $1,5^{\square}$   
 Earth conductor connection  
 LED power supply unit  
 220-240 V  $\sim$  0/50-60 Hz  
 DC 176-264 V  
 Safety class I  
 – Safety mark  
 – Conformity mark  
 Weight: 0.25 kg  
 This product contains light sources of energy efficiency classes D

**Description du produit**

Plafonnier à encastrer »ACCENTA«  
 Armature en fonte de zinc injectée  
 Anneau de finition métallique avec verre de sécurité, intérieur blanc  
 Finition acier inoxydable  
 Boîtier pour cloison creuse avec 2 griffes de fixation et vis de fixation  
 Réserve  $\varnothing$  68 mm  
 Espace libre d'encastrement nécessaire 65 mm  
 Câble de raccordement jusqu'à  $\varnothing$  10,5 mm, max.  $3 \times 1,5^{\square}$   
 Bornier  $1,5^{\square}$   
 Raccordement de mise à la terre  
 Bloc d'alimentation LED  
 220-240 V  $\sim$  0/50-60 Hz  
 DC 176-264 V  
 Classe de protection I  
 – Sigle de sécurité  
 – Sigle de conformité  
 Poids: 0,25 kg  
 Ce produit contient des sources lumineuses de classe d'efficacité énergétique D

**Sicherheit**

Für die Installation und für den Betrieb dieser Leuchte sind die nationalen Sicherheitsvorschriften zu beachten.  
 Die Montage und Inbetriebnahme darf nur durch eine Elektrofachkraft erfolgen.  
 Der Hersteller übernimmt keine Haftung für Schäden, die durch unsachgemäßen Einsatz oder Montage entstehen.  
 Werden nachträglich Änderungen an der Leuchte vorgenommen, so gilt derjenige als Hersteller, der diese Änderungen vornimmt.

**Safety**

The installation and operation of this luminaire are subject to national safety regulations.  
 Installation and commissioning may only be carried out by a qualified electrician.  
 The manufacturer accepts no liability for damage caused by improper use or installation.  
 If subsequent modifications are made to the luminaire, the person responsible for these modifications shall be considered the manufacturer.

**Sécurité**

Pour l'installation et l'utilisation de ce luminaire, respecter les normes de sécurité nationales.  
 L'installation et la mise en service ne doivent être effectuées que par un électricien agréé.  
 Le fabricant décline toute responsabilité pour tout dommage résultant d'une mise en œuvre ou d'une installation inappropriée du produit.  
 Si des modifications sont apportées ultérieurement au luminaire, l'intervenant sera considéré comme étant le fabricant.

**Überspannungsschutz**

Die in der Leuchte verbauten elektronischen Komponenten sind nach DIN EN 61547 gegen Überspannung geschützt.  
 Um einen zusätzlichen Schutz z. B. vor Transienten etc. zu erreichen, empfehlen wir separate Überspannungsschutzkomponenten.  
 Sie finden diese auf unserer Website unter [www.bega.com](http://www.bega.com).

**Overvoltage protection**

The electronic components installed in the luminaire are protected against overvoltage in accordance with DIN EN 61547.  
 To achieve an additional protection against e. g. transients, etc. we recommend separate overvoltage protection components.  
 You can find them on our website at [www.bega.com](http://www.bega.com).

**Protection contre les surtensions**

Les composants électroniques installés dans le luminaire sont protégés contre la surtension conformément à la norme DIN EN 61547.  
 Pour obtenir une protection supplémentaire contre la surtension, les tensions transitoires etc., nous proposons des composants de protection séparés.  
 Vous les trouverez sur notre site web [www.bega.com](http://www.bega.com).

## Leuchtmittel

Modul-Anschlussleistung	1 W
Leuchten-Anschlussleistung	2,1 W
Bemessungstemperatur	$t_a = 25 \text{ }^\circ\text{C}$
Umgebungstemperatur	$t_{a \text{ max}} = 45 \text{ }^\circ\text{C}$
Bei Einbau in Dämmung	$t_{a \text{ max}} = 35 \text{ }^\circ\text{C}$

### 50158.2 K27

Modul-Bezeichnung	LED-0815/927
Farbtemperatur	2700 K
Farbwiedergabeindex	CRI >90
Modul-Lichtstrom	155 lm
Leuchten-Lichtstrom	50 lm
Leuchten-Lichtausbeute	23,8 lm/W

### 50158.2 K3

Modul-Bezeichnung	LED-0815/930
Farbtemperatur	3000 K
Farbwiedergabeindex	CRI >90
Modul-Lichtstrom	160 lm
Leuchten-Lichtstrom	52 lm
Leuchten-Lichtausbeute	24,8 lm/W

## Lamp

Module connected wattage	1 W
Luminaire connected wattage	2.1 W
Rated temperature	$t_a = 25 \text{ }^\circ\text{C}$
Ambient temperature	$t_{a \text{ max}} = 45 \text{ }^\circ\text{C}$
When installed in heat-insulating material	$t_{a \text{ max}} = 35 \text{ }^\circ\text{C}$

### 50158.2 K27

Module designation	LED-0815/927
Colour temperature	2700 K
Colour rendering index	CRI >90
Module luminous flux	155 lm
Luminaire luminous flux	50 lm
Luminaire luminous efficiency	23,8 lm/W

### 50158.2 K3

Module designation	LED-0815/930
Colour temperature	3000 K
Colour rendering index	CRI >90
Module luminous flux	160 lm
Luminaire luminous flux	52 lm
Luminaire luminous efficiency	24,8 lm/W

## Lampe

Puissance raccordée du module	1 W
Puissance raccordée d'un luminaire	2,1 W
Température de référence	$t_a = 25 \text{ }^\circ\text{C}$
Température d'ambiance	$t_{a \text{ max}} = 45 \text{ }^\circ\text{C}$
Installation dans un matériau d'isolation	$t_{a \text{ max}} = 35 \text{ }^\circ\text{C}$

### 50158.2 K27

Désignation du module	LED-0815/927
Température de couleur	2700 K
Indice de rendu des couleurs	CRI >90
Flux lumineux du module	155 lm
Flux lumineux du luminaire	50 lm
Rendement lum. d'un luminaire	23,8 lm/W

### 50158.2 K3

Marquage des modules	LED-0815/930
Température de couleur	3000 K
Indice de rendu des couleurs	CRI >90
Flux lumineux du module	160 lm
Flux lumineux du luminaire	52 lm
Rendement lum. d'un luminaire	24,8 lm/W

## Montage

LEDs sind hochwertige elektronische Bauteile! Bitte vermeiden Sie während der Montage oder des Auswechslens eine direkte Berührung der LED-Lichtaustrittsfläche mit den Händen.

### Einbau in massive Wände

Hierfür ist eine Unterputzdose,  $\varnothing$  68 mm und mit einer Mindesttiefe von 62 mm erforderlich.

### Einbau in Leichtbauwände

Es ist eine Einbauöffnung von  $\varnothing$  68 mm mit einer Mindesttiefe von 65 mm erforderlich.

Der seitliche Abstand von Hohlraumdose zu Gebäudeteilen muss mindestens 40 mm betragen.

Die Krallen der Hohlraumdose greifen hinter die Wandverkleidung.

Die Stärke der Platte darf minimal 7 mm und maximal 35 mm betragen.

Bei geringerer Stärke muss die Wandverkleidung rückseitig verstärkt werden.

## Installation

LED are high-quality electronic components! Please avoid touching the light output opening of the LED directly during installation or relamping.

### Installation into solid walls

For this purpose a recess box,  $\varnothing$  68 mm and a recessed depth of min. 62 mm is necessary.

### Installation into wall panels

A recessed opening of  $\varnothing$  68 mm is necessary to accept the cavity-wall box.

Recessed depth min. 65 mm.

The lateral distance between cavity-wall box and standard combustible building parts must be at least 40 mm.

The claws of the cavity-wall box catch the wall panel from the back side. If minimum thickness is less than 7 mm, it must be reinforced from the back side.

Maximum thickness of the panel must be no more than 35 mm.

## Installation

Les LED sont des composants électroniques de haute précision. Éviter de toucher la surface de diffusion des LED avec les doigts lorsque vous l'installez ou la remplacez.

### Encastrement dans les murs massifs

Pour ce type d'installation il existe le boîtier d'encastrement,  $\varnothing$  68 mm et avec une profondeur de 62 mm.

### Encastrement dans les parois creuses

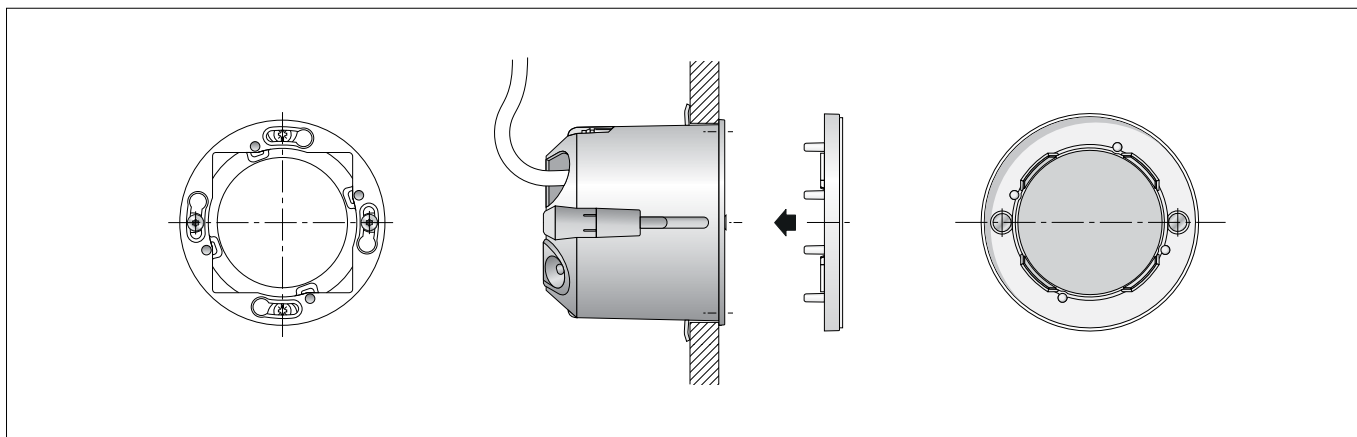
Une réservation de  $\varnothing$  68 mm avec une profondeur minimale de 65 mm est nécessaire.

La distance latérale entre le boîtier pour cloison creuse et des parties de bâtiment étant normalement inflammables doit être au minimum 40 mm.

Les griffes du boîtier pour cloison creuse se coincent contre la paroi murale.

L'épaisseur minimum de cette paroi doit être 7 mm et de 35 mm maximum.

Si l'épaisseur est inférieure la paroi doit être renforcée par derrière.



Netzanschlussleitung durch eine Leitungseinführung der Hohlwanddose führen und Hohlwanddose montieren.

Darauf achten, dass die Senkkopfschrauben der Hohlwanddose horizontal zur Bodenfläche angeordnet sind.

Schutzleiterverbindung an Bügel des Leuchtengehäuses herstellen.

Elektrischen Anschluss an Klemme des Netzteils vornehmen.

Leuchte in Hohlwanddose einsetzen und mit beiden Senkkopfschrauben justieren und befestigen.

Abschlussring mit Glas mittels

Arretierungsstiften so auf das Leuchtengehäuse setzen, dass die beiden rückseitigen Magnete auf den Senkkopfschrauben sitzen.

Pass the mains cable through a cable entry of the recess box and fit the recess box.

Make sure that the countersunk screws of the recess box are horizontal relative to the ground.

Connect the earth conductor to the link on the luminaire housing.

Make electrical connection to the terminal of the power supply unit. Insert the luminaire into the recess box and use the two countersunk screws to adjust and secure it.

Use retention pins to mount the trim ring with glass on the luminaire housing such that the two rear magnets are seated on the countersunk screws.

Faire cheminer le câble de raccordement au secteur par une entrée de câble du boîtier d'encastrement et installer ce dernier.

Vérifier que l'alignement des vis à tête fraisée du boîtier d'encastrement soit horizontal et parallèle à la surface du sol.

Raccorder l'arceau du corps du luminaire à la terre.

Réaliser le raccordement électrique à la borne du bloc d'alimentation.

Insérer le luminaire dans le boîtier d'encastrement et ajuster et fixer à l'aide des deux vis à tête fraisée.

Placer l'anneau de finition avec le verre au moyen d'ergots d'arrêt sur l'armature de façon à faire coïncider les deux aimants au dos avec les vis à tête fraisée.

**Hinweis:**

Der Lieferumfang dieser Leuchte enthält eine passende Hohlraumdose.  
Werden Hohlraum Dosen anderer Hersteller verwendet, so müssen diese aus Elektroisiermaterial wie z. B. Kunststoff bestehen!

**Durchgangsverdrahtung**

Bitte beachten Sie: Eine Durchgangs-  
verdrahtung der Leuchte ist nur mittels einer  
Elektronikdose möglich.  
Wir empfehlen zur Unterputzmontage die  
Verwendung einer **Unterputzdose 1068-02**,  
sowie zur Hohlwandmontage die Verwendung  
einer **Hohlraumdose 9268-94** des Herstellers  
**Kaiser**.

**Reinigung · Pflege**

Leuchte regelmäßig mit lösungsmittelfreien  
Reinigungsmitteln von Schmutz säubern.  
Ein defektes Glas muss ersetzt werden.

**Austausch des LED-Moduls**

Die Bezeichnung des LED-Moduls ist auf einem  
Etikett in der Leuchte vermerkt.  
BEGA Ersatzmodule entsprechen in Lichtfarbe  
und Lichtleistung den ursprünglich verbauten  
Modulen.  
Der Austausch kann mit handelsüblichem  
Werkzeug durch qualifizierte Personen erfolgen.  
Anlage spannungsfrei schalten und Leuchte  
öffnen.  
Bitte beachten Sie die Montageanleitung des  
LED-Moduls.  
Ein defektes Glas muss ersetzt werden.  
Leuchte schließen.

**Note:**

This luminaire is supplied with a matching  
cavity-wall box.  
If cavity-wall boxes of other manufacturers are  
used, they must be made of electrical insulating  
material such as plastic!

**Through-wiring**

Please note: Through wiring of the luminaire is  
only possible by means of an electronic box.  
We recommend the use of a **flush-mounted  
box Kaiser 1068-02** for flush-mounting and  
a **cavity-wall box Kaiser 9268-94** for cavity  
wall mounting.

**Cleaning · Maintenance**

Clean luminaire regularly with solvent-free  
cleansers from dirt.  
Defective glass must be replaced.

**Replacement of the LED module**

The designation of the LED module is noted on  
a label in the luminaire.  
The light colour and light output of BEGA  
replacement modules correspond to those of  
the modules originally fitted.  
The module can be replaced by qualified  
persons using standard tools.  
Disconnect the system and open the luminaire.  
Please follow the installation instructions for the  
LED module.  
Defective glass must be replaced.  
Close the luminaire.

**Remarque :**

Un boîtier pour cloison creuse est inclus dans  
la livraison de ces luminaires.  
L'utilisation de boîtiers pour cloisons creuses  
d'autres fabricants nécessitent qu'ils soient en  
matériau isolant électrique, tel du plastique !

**Branchement en dérivation**

Attention : Le branchement en dérivation du  
luminaire n'est possible qu'à l'aide d'une boîte  
électronique.  
Nous recommandons l'utilisation d'un **boîtier  
d'encastrement Kaiser 1068-02** pour  
le montage encastré et d'un **boîtier pour  
cloison creuse Kaiser 9268-94** pour le  
montage mural.

**Nettoyage · Entretien**

Nettoyer régulièrement le luminaire et  
débarasser le des souillures. N'utiliser que  
des produits d'entretien ne contenant pas de  
solvant.  
Un verre endommagé doit être remplacé.

**Remplacement du module LED**

La désignation du module LED est inscrite sur  
une étiquette apposée dans le luminaire.  
Les modules de rechange BEGA  
correspondent aux modules d'origine en  
termes de couleur de lumière et de flux  
lumineux.  
Le module LED peut être remplacé par une  
personne qualifiée à l'aide d'outils disponibles  
dans le commerce.  
Travailler hors tension et ouvrir le luminaire.  
Respecter la fiche d'utilisation du module LED.  
Un verre endommagé doit être remplacé.  
Fermer le luminaire.

**Ersatzteile**

Glas/Abschlussrahmen	20 000 040 M1
LED-Netzteil	DEV-0231/350
LED-Modul 2700 K	LED-0815/927
LED-Modul 3000 K	LED-0815/930

**Spares**

Glass/Trim frame	20 000 040 M1
LED power supply unit	DEV-0231/350
LED module 2700 K	LED-0815/927
LED module 3000 K	LED-0815/930

**Pièces de rechange**

Verre/Cadre de fin.	20 000 040 M1
Bloc d'alimentation LED	DEV-0231/350
Module LED 2700 K	LED-0815/927
Module LED 3000 K	LED-0815/930