



WEVER & DUCRÉ
LIGHTING

ROOMOR CABLE 1.1 E27

2481E0BK1

ALLGEMEIN

Decke , Abgehängt

Mattschwarz

Montage Mattschwarz

RAL 9011^a

Shade Mattschwarz + Gold

IP20

Innen

Output: 550 lm

CIE flux code: 32 60 85 97 69

LED

Lamp E27

Socket E27

max. 15.0 W

2700 K

CRI \geq 90

OPTISCH

Shade 1.0 ,

ELEKTRISCH

220 - 240 V

LED Einsatz 9.0 W

Klasse 1

ABMESSUNGEN

Durchmesser 205 mm

Höhe 215 mm

0.84 kg

inkl. 2.5 m Seilabhangung

^a Color may deviate slightly due to production conditions.

Projekt

Typ

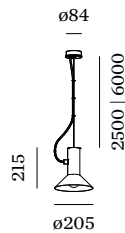
Notizen

Anzahl

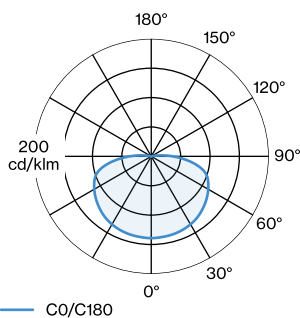
Datum



Pendelleuchte aus Aluminium; Oberfläche Mattschwarz nasslackiert; matte Oberflächenstruktur; RAL 9011; inkl. 2.5 m Seilabhangung; Kabel und Baldachin in Mattschwarz; Schirm Mattschwarz + Gold; nasslackiert; matte Textur; Lampensockel E27; Lampentyp A60; max. 15W; 220 - 240 V; Schutzart IP20; SK1; Leuchtmittel nicht inbegriffen;



LICHTVERTEILUNG





WEVER & DUCRÉ
LIGHTING

ROOMOR CABLE 1.1 E27

2481E0BK1

SHADE 4.0

Shade 4.0

TYP	FARBE	Ø·H (MM)	ORDERCODE
ROOMOR	Schwarz	ø510·75	9 1 1 3 6 4 0 B 1
ROOMOR	Schwarz	ø510·75	9 1 1 3 6 4 0 K 1
ROOMOR	Grau	ø510·75	9 1 1 3 6 4 F T 1
ROOMOR	Grau	ø510·75	9 1 1 3 6 4 G W 1
ROOMOR	Rot	ø510·75	9 1 1 3 6 4 R W 1

SHADE 3.0

Shade 3.0

TYP	FARBE	Ø·H (MM)	ORDERCODE
ROOMOR	Schwarz	ø405·15	9 1 1 3 6 3 0 B 1
ROOMOR	Schwarz	ø405·150	9 1 1 3 6 3 0 K 1
ROOMOR	Grau	ø405·150	9 1 1 3 6 3 F T 1
ROOMOR	Grau	ø405·150	9 1 1 3 6 3 G W 1
ROOMOR	Rot	ø405·150	9 1 1 3 6 3 R W 1

SHADE 1.0

Shade 1.0

TYP	FARBE	Ø·H (MM)	ORDERCODE
ROOMOR	Schwarz	ø205·70	9 1 1 3 6 1 0 B 1
ROOMOR	Schwarz	ø205·70	9 1 1 3 6 1 0 K 1
ROOMOR	Grau	ø205·70	9 1 1 3 6 1 F T 1
ROOMOR	Grau	ø205·70	9 1 1 3 6 1 G W 1
ROOMOR	Rot	ø205·70	9 1 1 3 6 1 R W 1

SHADE 2.0

Shade 2.0

TYP	FARBE	Ø·H (MM)	ORDERCODE
ROOMOR	Schwarz	ø250·150	9 1 1 3 6 2 0 B 1
ROOMOR	Schwarz	ø250·150	9 1 1 3 6 2 0 K 1
ROOMOR	Grau	ø250·150	9 1 1 3 6 2 F T 1
ROOMOR	Grau	ø250·150	9 1 1 3 6 2 G W 1
ROOMOR	Rot	ø250·150	9 1 1 3 6 2 R W 1

LEUCHTMITTEL

A60 LED Lampe

TYP	Ø·H (MM)	ORDERCODE
2700K E27	ø60·110	9 0 0 3 E 1 5 2