

Montage- und Gebrauchsanweisung



HELL

höllisch gutes Licht

B-Leuchten Vertriebs GmbH & Co. KG
Hüttenstr. 4
D-59759 Arnsberg

GB Assembly and Usage Instructions

PL  nstrukcja montaŹu i uŹytkowania

F Instructions de montage et d'utilisation

RUS  нструкция по монтажу и эксплуатации



NACH VDE-VORSCHRIFT 0100 DARF DIESE LEUCHTE NUR VON EINER FACHKRAFT (ZB. ELEKTRIKER) MONTIERT WERDEN
LED NUR DURCH DEN HERSTELLER TAUSCHBAR
SOLLTEN DICHTUNGEN FEHLEN ODER BESCHÄDIGT SEIN DARF LEUCHTE NICHT INFUNKTION GENOMMEN WERDEN
ERSATZTEILE SIND ÜBER DEN HERSTELLER ZU BEZIEHEN



Nur für Beton und Stein



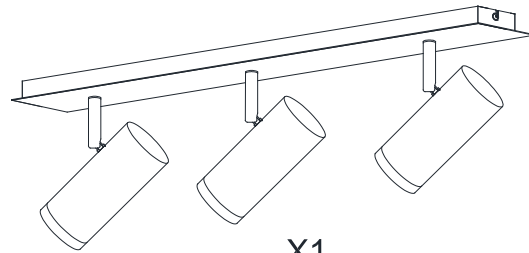
X2



X2



X1



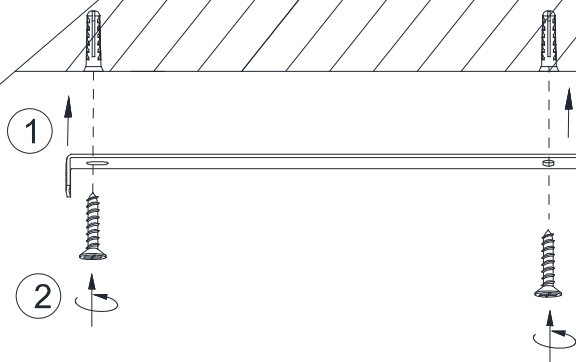
X1



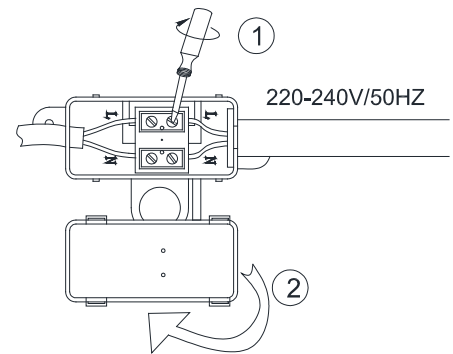
EXCLUSIVE



1

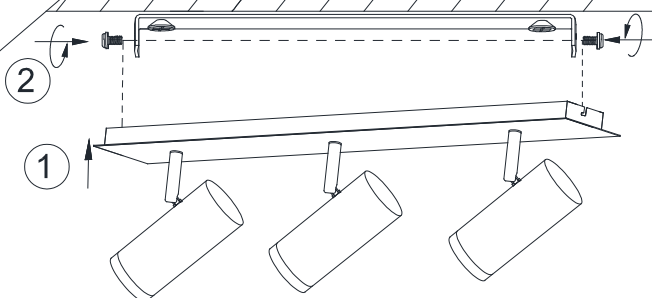


2

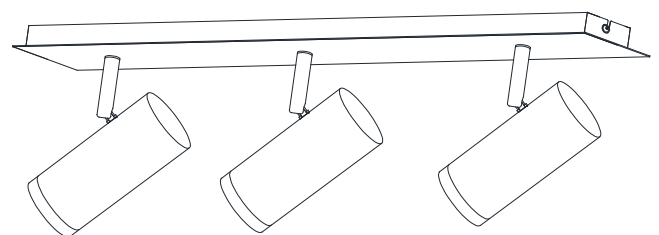


220-240V/50HZ

3



5



4

