



# wittenberg 4.0 | wi4-ab-1r

AUFBAUSTRALER

Kompakte Bauform, filigranes Gehäuse, größte Gestaltungsvielfalt.

\* Leuchtenserie sowohl für private Nutzung wie anspruchsvolle Spezialanwendungen



(Abb. exemplarisch)

Design: Jan Dinnebier, mawa / Engineering: mawa

Produkt-variante	Leistung in W <sup>LED</sup>	Abstrahlwinkel in Grad	Dimmungen Matchcode	Lichtfarben und Lichtstrom <sup>LED</sup> in Kelvin und Lumen
HighCRI	12,7 W	12° / 24° / 38°	-4, -7, -9	2700 K / 930 lm, 3000 K / 980 lm, 4000 K / 1100 lm
d2w	12 W	12° / 24° / 38°	-4, -7, -9	1800-3000 K / 1045 lm

(Wechseloptiken mittels Saugheber oder Silikonpad austauschbar) (weitere Lichtfarben auf Anfrage)

Matchcode-Kürzel für Dimmungen: -2 Drehpotentiometer am Gehäuse / -4 DALI / -7 Phasen- und abschnitt / -9 Bluetooth

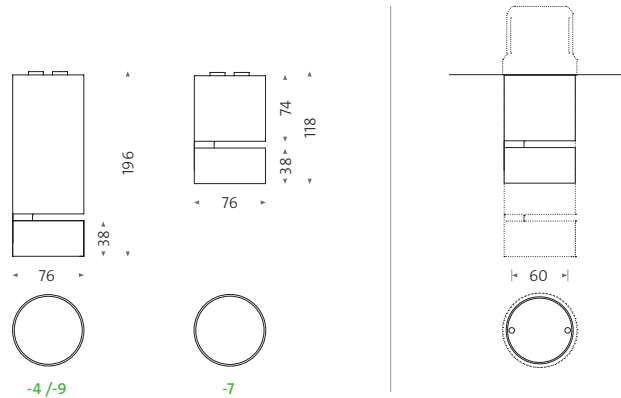




# wittenberg 4.0 | wi4-ab-1r

AUFBAUSTRALER

Dimensionen:



Aktuelle Version mit zusätzlichem Bohrbild für die Befestigung auf Hohlwanddosen geeignet.

- Farbe:**
- weiß matt (RAL 9016)
  - schwarz matt (RAL 9005)

- Gehäuse:** Aluminium pulverbeschichtet weiß oder schwarz matt (individuelle RAL-Farben auf Anfrage)
- Lichtkopf:** Kopf 365° dreh- und 90° schwenkbar
- Lichtquelle:** 1 × standard-LED (High CRI), Ra > 95 (typ. 98)  
1 × dim2warm-LED, 12 W, Ra > 95 (typ. 97)
- Lebensdauer:** Standard-LED: L90 (10 k) > 61.000 h (IES LM-80 / TM-21)  
dim2warm-LED: L80 (10 k) > 50.000 h (IES LM-80 / TM-21)
- Betriebsgerät:** inklusive
- Betriebsbereich:** AC 220V–240V / 50Hz–60Hz
- Zubehör:** umfangreiches Zubehör – Wechseloptiken, LSD-Spezialdiffusoren, Wabenraster und Shutter – für fein abgestimmte Abstrahlwinkel und Lichtlenkung (siehe Zubehörübersicht unter [mawa-design.de](http://mawa-design.de))
- Schutzklasse:** I
- Schutzart:** IP20
- Gewicht:** [wi4-ab-1r-4](#): 720 g  
[wi4-ab-1r-7](#): 560 g

LVK auf [mawa-design.de](http://mawa-design.de) unter Leuchten



# wittenberg 4.0 | wi4-ab-1r

SURFACE-MOUNTED SPOTLIGHT

Compact dimensions, minimalist design and extensive design versatility.

\* Luminaire series suitable for both private use and sophisticated specialized applications



Design: Jan Dinnebier, mawa / Engineering: mawa

Product variants	Performance in W <sup>LED</sup>	lenses with beam angle in degrees	Dimming Matchcode	Light colour and luminous flux <sup>LED</sup> in Kelvin and Lumen
HighCRI	12,7 W	12° / 24° / 38°	-4, -7, -9	2700 K / 930 lm, 3000 K / 980 lm, 4000 K / 1100 lm
d2w	12 W	12° / 24° / 38°	-4, -7, -9	1800-3000 K / 1045 lm
		(exchangeable by means of vacuum cup or silicone pad)	(further light colours on request)	

Dimming match code abbreviations: -2 Rotary potentiometer on housing / -4 DALI / -7 Phase-cut dimming / -9 Bluetooth

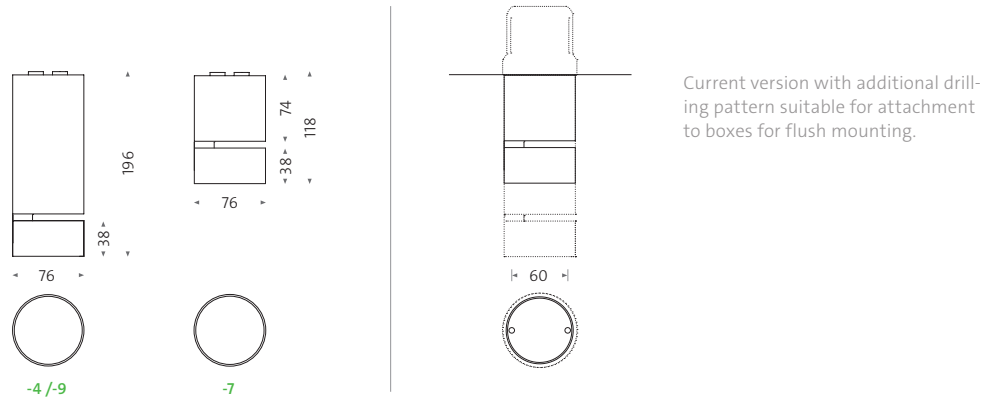




# wittenberg 4.0 | wi4-ab-1r

SURFACE-MOUNTED SPOTLIGHT

Dimensions:



- Colour:**
- white matt (RAL 9016)
  - black matt (RAL 9005)

- Housing:** Aluminium housing powder-coated, white or black matt (individual RAL colours on request)
- Light head:** Spotlight 365° rotatable and 90° tiltable
- Light source:** 1 × standard-LED (High CRI), Ra > 95 (typ. 98)  
1 × dim2warm-LED, 12 W, Ra > 95 (typ. 97)
- Life time LED:** Standard-LED: L90 (10 k) > 61.000 h (IES LM-80 / TM-21)  
dim2warm-LED: L80 (10 k) > 50.000 h (IES LM-80 / TM-21)
- Control gear:** included
- Operating area:** AC 220V–240V / 50Hz–60Hz
- Accessories:** Extensive range of accessories – interchangeable optics, LSD-special diffusers, honeycombs and shutters – available for finely tuned beam angles and light control (See accessory overview at [mawa-design.de](http://mawa-design.de))
- Protection class:** I
- Degree of protection:** IP20
- Weight:** wi4-ab-1r-4: 720 g  
wi4-ab-1r-7: 560 g

LDC on [mawa-design.de](http://mawa-design.de) under Lighting