

Pendelleuchte für die Verwendung im Innenbereich

Projekt · Referenznummer

Datum

**Produktdatenblatt****Anwendung**

Pendelleuchte · Innenleuchte mit ringförmiger Lichtquelle für freistrahrendes und gleichmäßiges Licht, mit lichtstreuendem Silikondiffusor und mit Metallring.  
Als Einzeleuchten oder in Arrangements sind sie kreative Lichtgestaltungslösungen in der Innenarchitektur.

**Produktbeschreibung**

Leuchtengehäuse aus Kunststoff, Oberfläche Farbe samtweiß  
Ring und rundes Inlay aus Metall, Oberfläche Farbe samtweiß  
Diffusor aus transluzentem alterungsbeständigen Silikon  
Baldachin aus Kunststoff, Oberfläche Farbe samtweiß  
Rundes Inlay aus Metall im Baldachin, Oberfläche Farbe samtweiß  
Montageplatte mit 2 Befestigungsbohrungen  $\varnothing$  4,5 mm · Abstand 86 mm  
Leitungspendel · Mantelleitung weiß 2 x 0,75<sup>□</sup>  
2-teiliger Leitungsverbinder (Klemmteil und Schraubverschlusskappe) aus Kunststoff, für Koaxialleitungen mit Geflecht  
Mit innenliegender Druckfeder und mit Kontaktader  
Gesamtlänge der Leuchte ca. 1800 mm  
Anschlussklemmen 1,5<sup>□</sup>  
Schutzleiteranschluss  
LED-Netzteil im Baldachin  
220-240 V  $\sim$  0/50-60 Hz  
DC 176-275 V  
DALI-steuerbar  
Anzahl der DALI-Adressen: 1  
Zwischen Netz- und Steuerleitungen ist eine Basisisolierung vorhanden  
BEGA Thermal Control<sup>®</sup>  
Temporäre thermische Regulierung der Leuchtenleistung zum Schutz temperatur-empfindlicher Bauteile, ohne die Leuchte abzuschalten  
Schutzklasse I  
**CE** – Konformitätszeichen  
Dieses Produkt enthält Lichtquellen der Energieeffizienzklasse(n) D

**Einschaltstrom**

Einschaltstrom: 5 A / 50  $\mu$ s  
Maximale Anzahl Leuchten dieser Bauart je Leitungsschutzschalter:  
B10A: 31 Leuchten  
B16A: 50 Leuchten  
C10A: 52 Leuchten  
C16A: 80 Leuchten

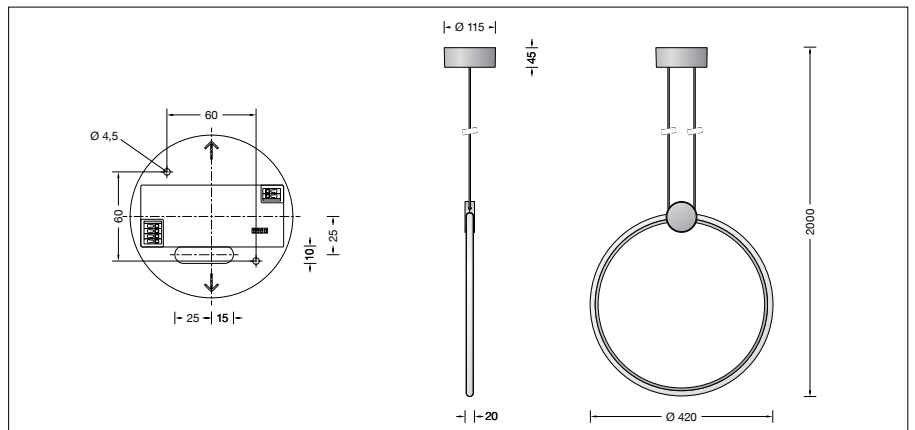
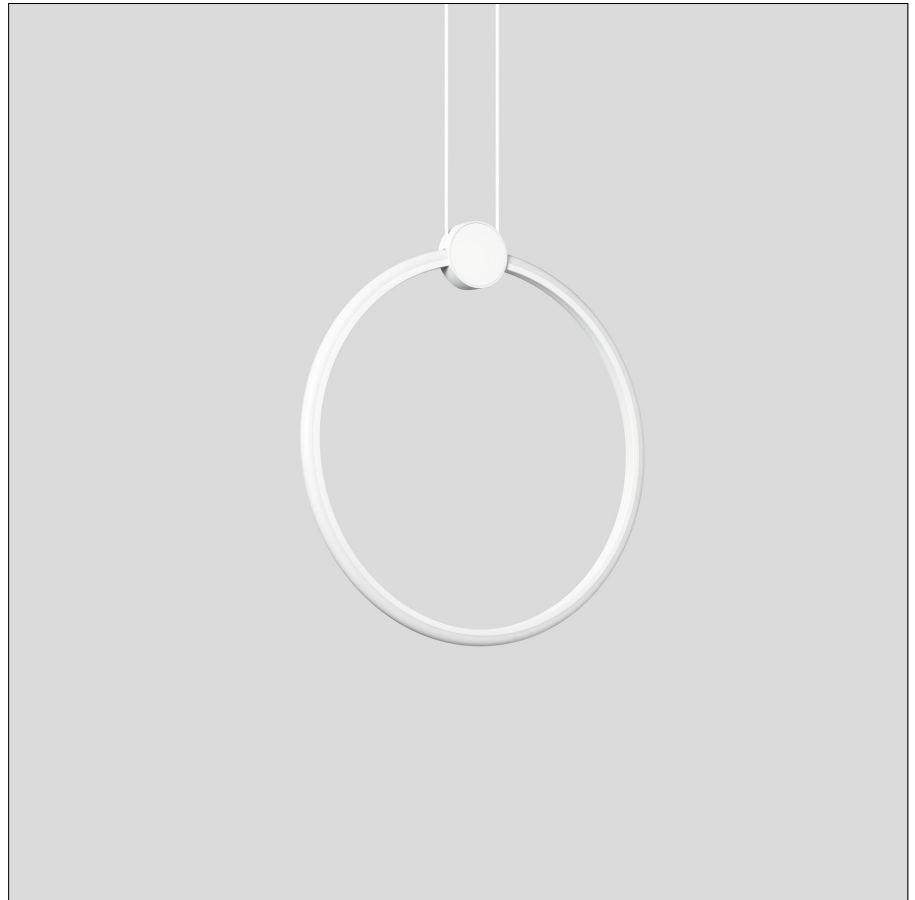
**Leuchtmittel**

Modul-Anschlussleistung	23,2 W
Leuchten-Anschlussleistung	26,4 W
Bemessungstemperatur	$t_a = 25 \text{ }^\circ\text{C}$
Lebensdauerkriterien	50 000 h / L <sub>70</sub>

**51 270.1 K3**

Modul-Bezeichnung	LED-1384/930
Farbtemperatur	3000 K
Farbwiedergabeindex	CRI > 90
Modul-Lichtstrom	3600 lm
Leuchten-Lichtstrom*	2265 lm
Leuchten-Lichtausbeute*	85,8 lm/W

\* vorläufige Daten

**Lichttechnik**

Leuchtendaten für das Lichttechnische Berechnungsprogramm DIALux für Außenbeleuchtung, Straßenbeleuchtung und Innenbeleuchtung, sowie Leuchtendaten im EULUMDAT und im IES-Format finden Sie auf der BEGA Website [www.bega.com](http://www.bega.com).

**Bestellnummer 51 270.1**

Oberfläche wahlweise

- samtweiß
- messing matt
- samtschwarz
- kupfer matt

Kennziffer **.1**  
Kennziffer **.4**  
Kennziffer **.5**  
Kennziffer **.6**