

wi4-ab-1k

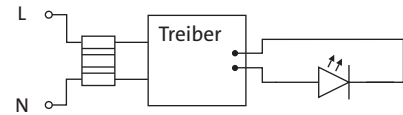
DECKENLEUCHTE



TECHNISCHE DATEN	
Hersteller:	mawa design
Artikel-Nr.:	wi4-ab-1k
Spannung:	230 V / 50 Hz
Schutzklasse:	III
Schutzgrad:	IP20
Leuchtmittel:	LED / 12,7W / 700mA / V _f 18V
Dimmung:	schaltbar, phasendimmbar, DALI oder 1-10V
Anschlussleistung:	14W
EEL:	A++ – A



SCHALTPLAN



Nur zur Installation außerhalb des Handbereichs vorgesehen.

VERKABELUNG PRIMÄR-ANSCHLUSS

230V/50Hz



700 mA

Erlöschen der Garantie!
Zerstörung der LED-Platine!

VERKABELUNG SEKUNDÄR-ANSCHLUSS

DC



700 mA

DC



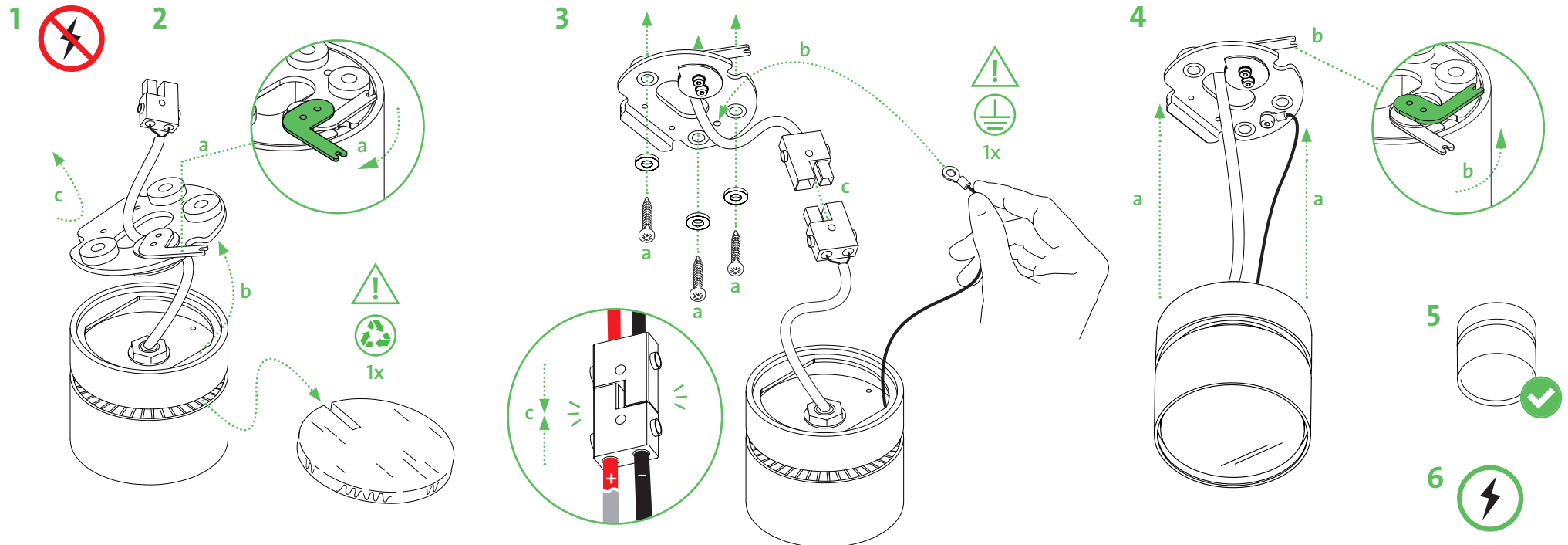
700 mA

WICHTIG: Montage nur durch einen autorisierten Elektroinstallateur! Niemals unter Spannung den Sekundäranschluss herstellen oder lösen!

Die Lichtquelle dieser Leuchte darf nur vom Hersteller, einem von ihm beauftragten Servicetechniker oder einer vergleichbar qualifizierten Person ersetzt

werden. Zur Vermeidung von Gefährdungen darf eine äußere flexible Leitung dieser Leuchte ausschließlich vom Hersteller, seinem Service-

vertreter oder einer vergleichbaren Fachkraft ausgetauscht werden.



wi4-ab-1k

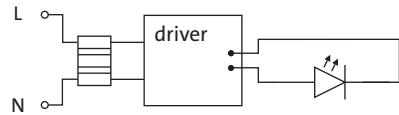
CEILING LUMINAIRE



TECHNICAL DATA	
Manufacturer:	mawa design
Article No:	wi4-ab-1k
Voltage:	230 V / 50 Hz
Protection class:	III
Degree of protection:	IP20
Light source:	LED / 12,7W / 700mA / Vf 18V
Dimming:	switchable, phase-dimmable, DALI or 1-10V
Connected load:	14W
EEL:	A++ – A



WIRING DIAGRAM



Only to be installed outside arm's reach.

WIRING PRIMARY CONNECTION

230V/50Hz



Loss of guarantee!
Danger of PCB damage!

700 mA

WIRING SECONDARY CONNECTION

DC



700 mA

DC

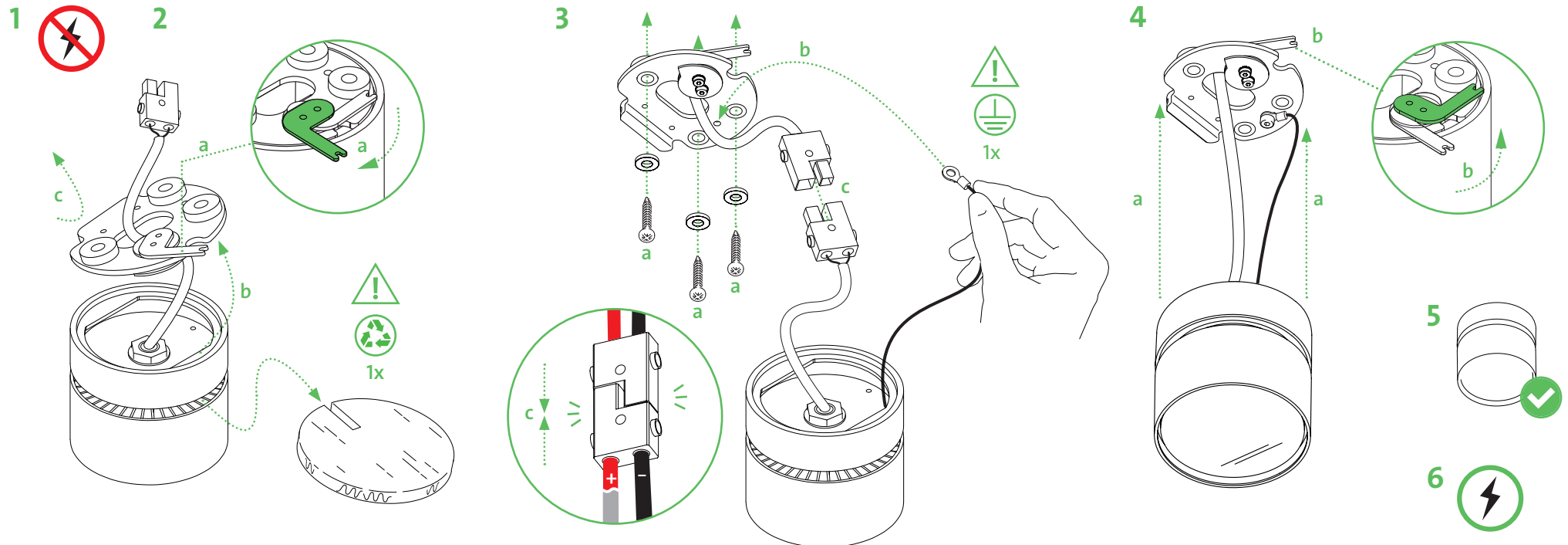


700 mA

IMPORTANT: Mounting only by an authorized electrician! Never connect or disconnect the secondary connection under voltage!

Light source of luminaire is allowed to be replaced by manufacturer, a service technician commissioned by manufacturer or a person

with equivalent qualifications only. To avoid danger, please change outer flexible lines only by an authorized electrician or comparable person.



■ wi4-ab-1k

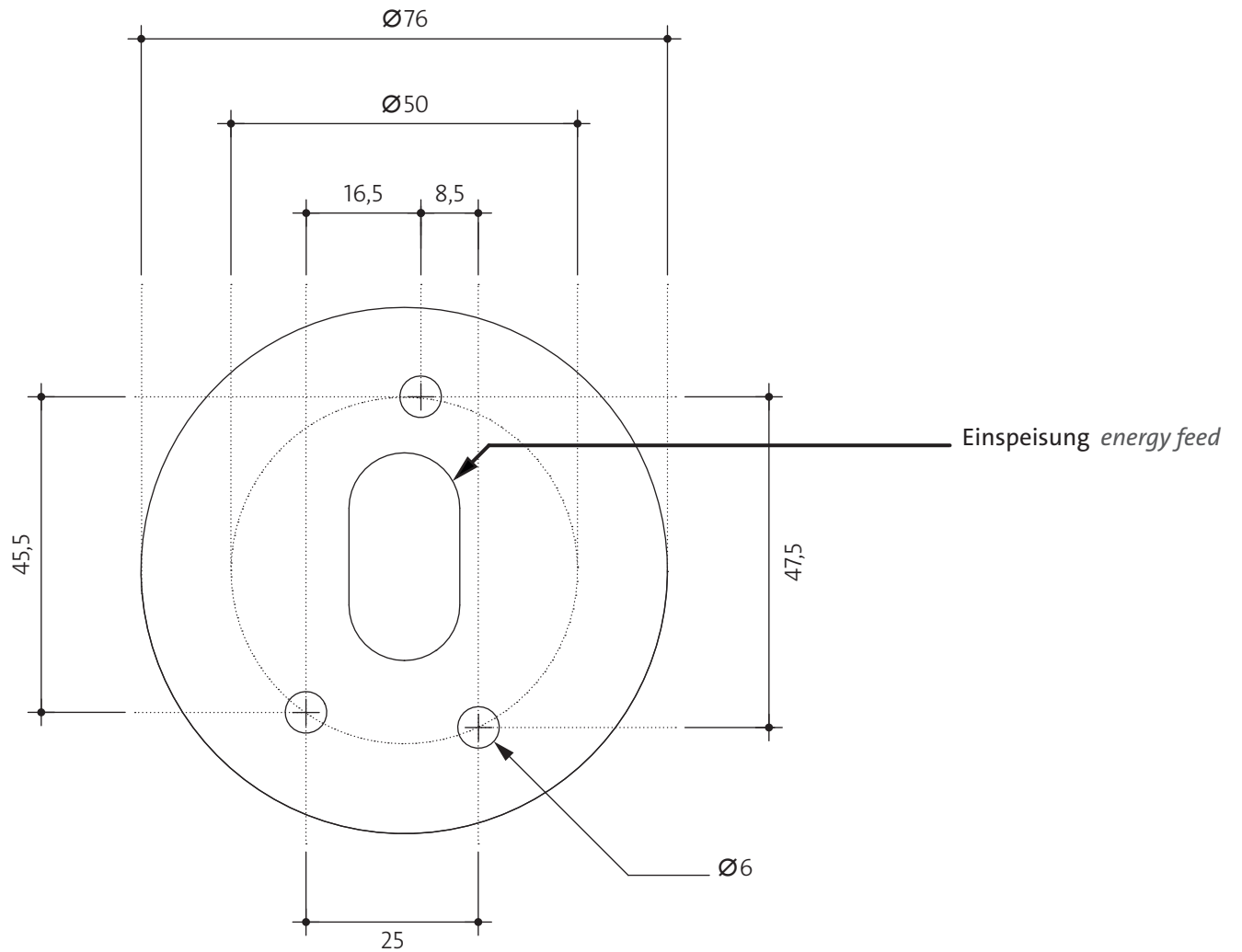
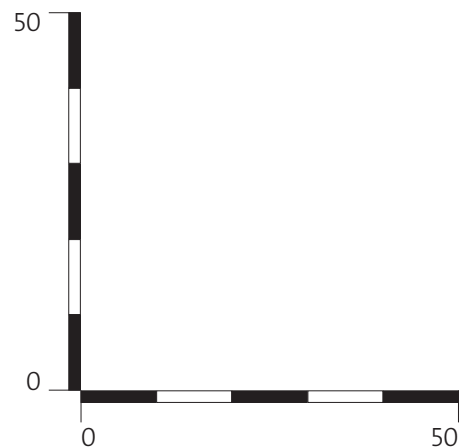
DECKENLEUCHTE CEILING LUMINAIRE



Wichtig: Druckereinstellung »Tatsächliche Größe« wählen, andernfalls kann der Ausdruck vom eigentlichen Zeichnungsmaßstab abweichen!

IMPORTANT: Please select printer option »real size«, otherwise the printed version could differ from the effective drawing scale!

Prüfmaß / alle Maßangaben in mm!
Test dimension / all dimensions in mm!

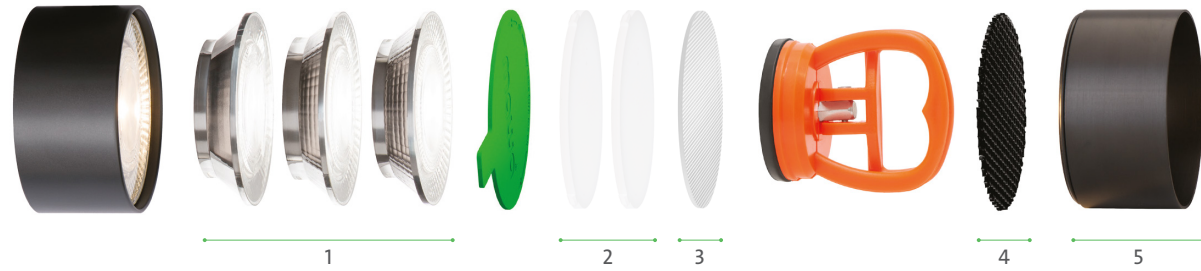




■ wi4-Zubehör *wi4-accessories*

STRAHLERKOPF *SPOTLIGHT*

TECHNISCHE DATEN <i>TECHNICAL DATA</i>		CE
1	Linsenoptik <i>lens optic</i>	spot 12° medium 24° flood 38°
2	LSD Aufweitungsvorsatz <i>LSD light shaping diffusor</i>	30° 60°
3	SKL Skulpturenlinse (Spot 12°) <i>SKL sculpture lens (spot 12°)</i>	14° x 52°
4	Wabenraster <i>honeycomb</i>	schwarz <i>black</i>
5	Shutter <i>shutters</i>	19 – 76 mm
Werkzeuge <i>tools</i>		Silikonpad <i>silicone pad</i> Saugheber <i>vacuum cup</i>

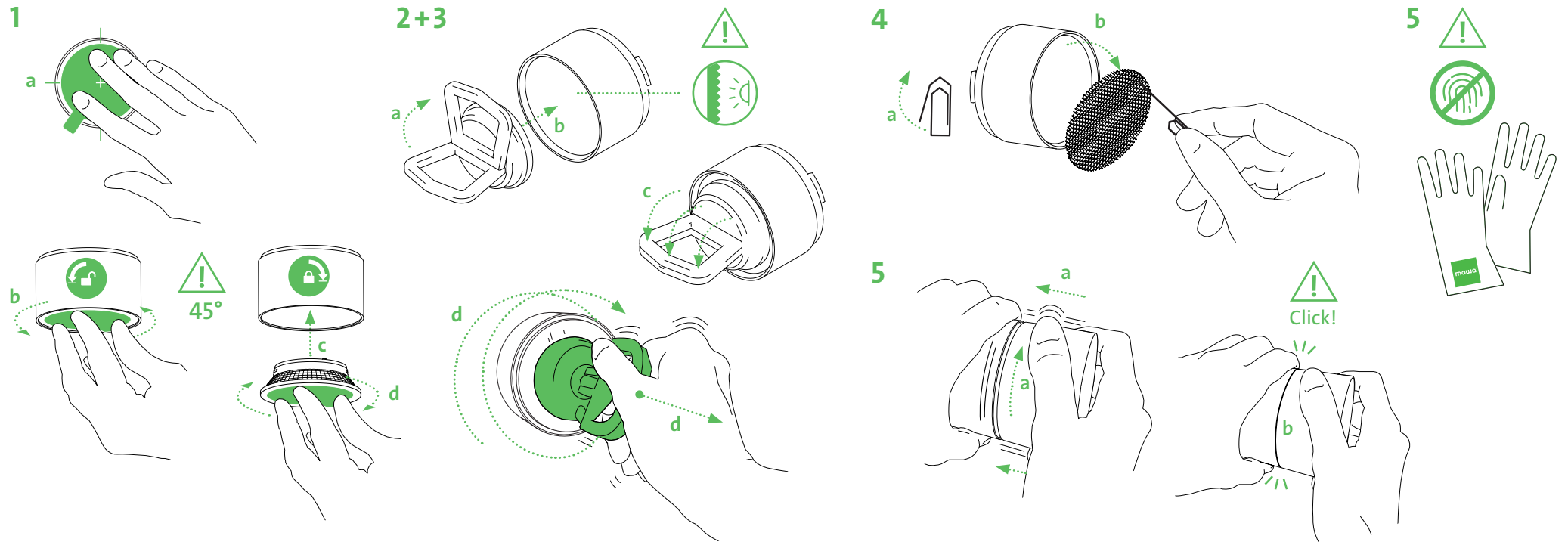


WICHTIG: Zubehör und Werkzeuge sind erhältlich bei mawa design. Werkzeuge sollten entsprechend

Montageanleitung gewählt werden!

ATTENTION: Accessories and tools are available from mawa design. Tools have to be chosen

according to mounting manual!



■ We are pleased that you have decided in a favour of mawa design light.