




kg	14,0
	max. 60 W E14 20 x 
~	230 - 250 V

 Die durchgestrichene Mülltonne weist darauf hin, dass dieses Elektrogerät nicht im Hausmüll entsorgt werden darf.

Um die menschliche Gesundheit und die Umwelt vor möglichen Gefahrstoffen zu schützen, kann dieses Produkt am Ende seiner Lebensdauer kostenfrei bei einer Sammelstelle in Ihrer Nähe abgegeben werden.

Die gesonderte Entsorgung ermöglicht die Wiederverwendung bzw. Verwertung von Elektrogeräten.

 The crossed-out wheelee bin indicates that this electrical appliance must not be disposed of via household waste.

In order to protect human health and the environment against potentially hazardous substances, at the end of its lifecycle this product can be taken to a collection point close to you and disposed of free of charge there.

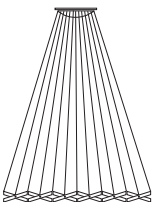
This separate disposal enables electrical appliances to be reused or recycled.

# ZOOM XL



serien  
.lighting

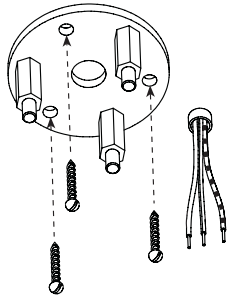
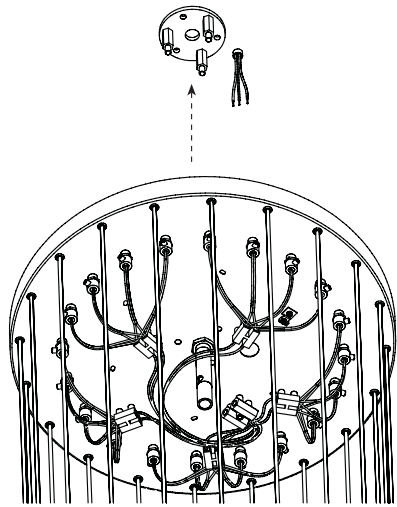
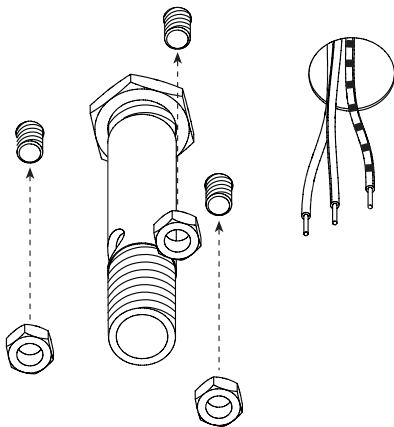
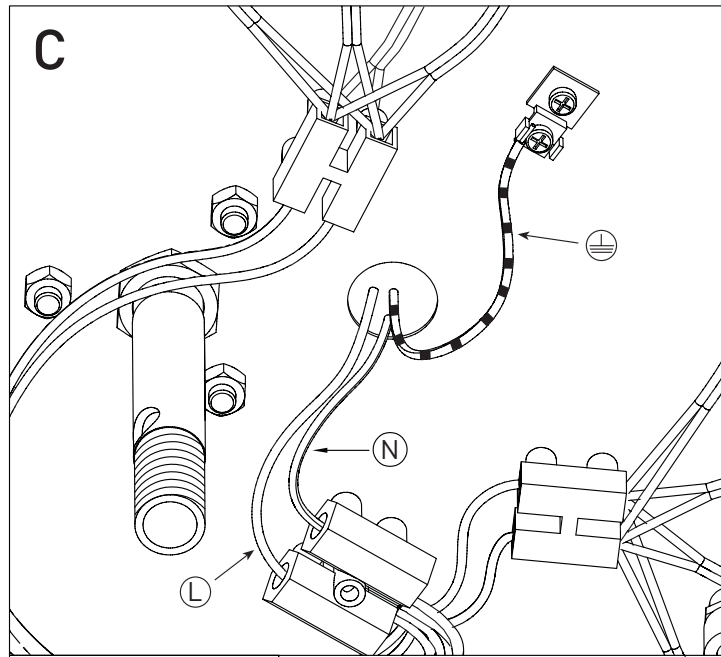
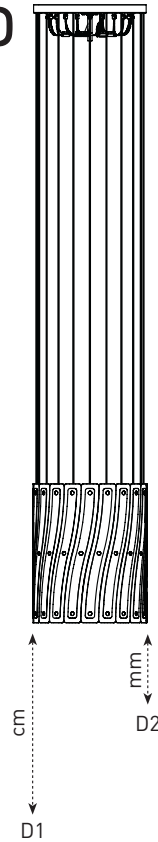
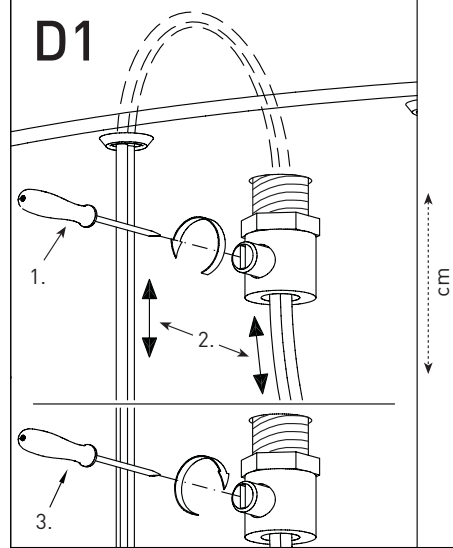
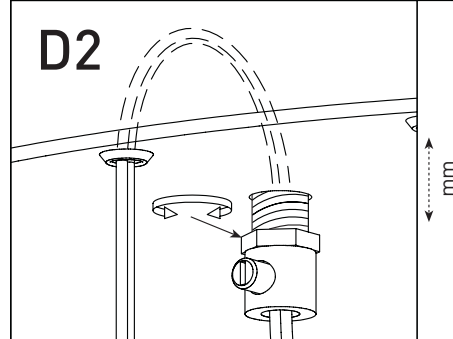
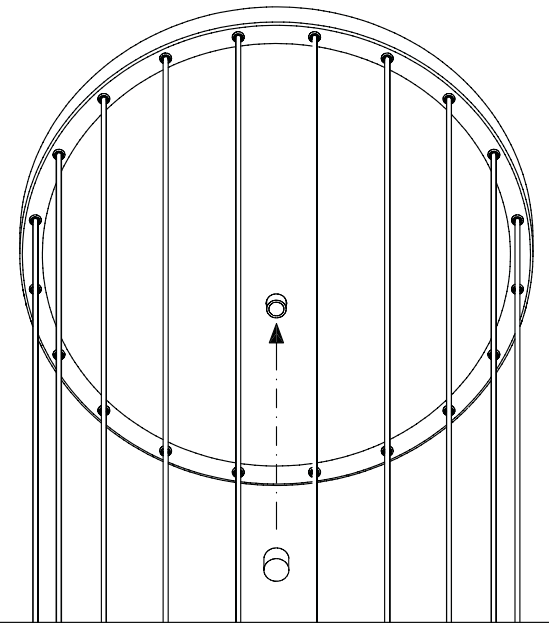
serien Raumleuchten GmbH Hainhäuser Str. 3-7 D-63110 Rodgau



Design Floyd Paxton

**A**

- Ⓓ Vor Montage der Leuchte Sicherung ausschalten!
- ⒼⒷ Disconnect fuse prior to installation!
- Ⓕ Pour la pose de luminaire, couper le courant!
- Ⓘ Assicurarsi che la lampada si spenta prima del montaggio!

**B1****B2****C****D****D1****D2****E****F**