



WEVER & DUCRÉ
LIGHTING

BISHOP 6.0

2186E0W0

Projekt

Typ

Notizen

Anzahl

Datum

ALLGEMEIN

Decke , Abgehängt

Mattweiß

RAL 9010^a

IP20

Innen

Ausgabe: 175 lm

CIE flux code: 52 91 99 100 46

LED

Lampe A60/G95

Buchse E27

max. per socket 25.0 W

2200 K

CRI ≥ 95

ELEKTRISCH

220 - 240 V

LED Einsatz 5.4 W

Klasse 1

ABMESSUNGEN

Durchmesser 600 mm

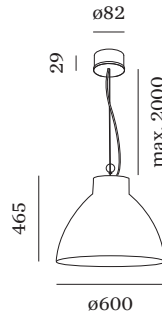
Höhe 465 mm

2.62 kg

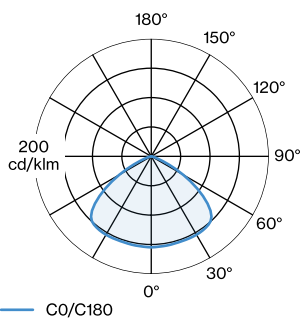
^a Es kann aus produktionstechnischen Gründen zu Farbabweichungen kommen.



Pendelleuchte aus Verbundwerkstoff; Oberfläche Mattweiß nasslackiert; matte Oberflächenstruktur; RAL 9010; Lampensockel E27; Lampentyp A60 oder G95; max. 25W; 220 - 240 V; Schutzart IP20; SK1;



LICHTVERTEILUNG





WEVER & DUCRÉ
LIGHTING

BISHOP 6.0

2186E0W0

LEUCHTMITTEL

G95 LED Lampe

TYP	Ø · H (MM)	ORDERCODE
2200K E27	ø96 · 138	9 0 0 3 E 1 1 1
2700K E27	ø95 · 138	9 0 0 3 E 1 5 4

G125 LED Lampe

TYP	Ø · H (MM)	ORDERCODE
2200K E27	ø121 · 180	9 0 0 3 E 1 1 2