

# Montage- und Gebrauchsanweisung



**GB** Assembly and Usage Instructions

**PL** Ĺnstrukcja montaĹu i uĹytkowania

**F** Instructions de montage et d'utilisation

**RUS** Инструкция по монтажу и эксплуатации

B-Leuchten Vertriebs GmbH & Co. KG  
Hüttenstr.4  
D-59759 Arnsberg



NACH VDE-VORSCHRIFT 0100 DARF DIESE LEUCHTE NUR VON EINER FACHKRAFT (Z.B. ELEKTRIKER) MONTIERT WERDEN  
LED NUR DURCH DEN HERSTELLER TAUSCHBAR  
SOLLTEN DICHTUNGEN FEHLEN ODER BESCHÄDIGT SEIN DARF LEUCHTE NICHT IN FUNKTION GENOMMEN WERDEN  
ERSATZTEILE SIND ÜBER DEN HERSTELLER ZU BEZIEHEN



Nur für Beton und Stein

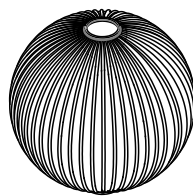


X 2

X 2



X 1

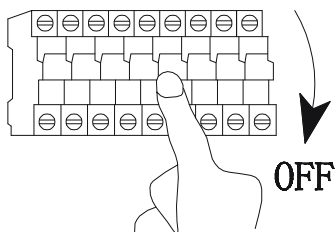


X 1



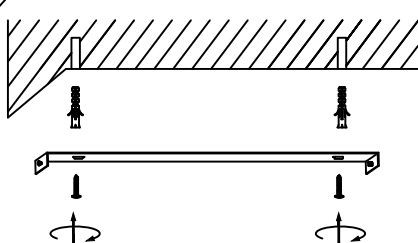
X 1

1

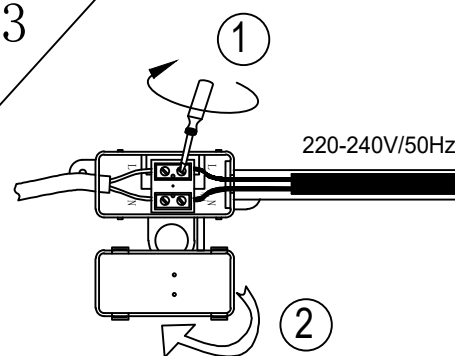


OFF

2

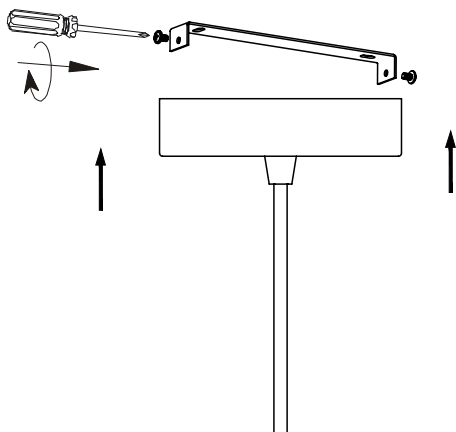


3

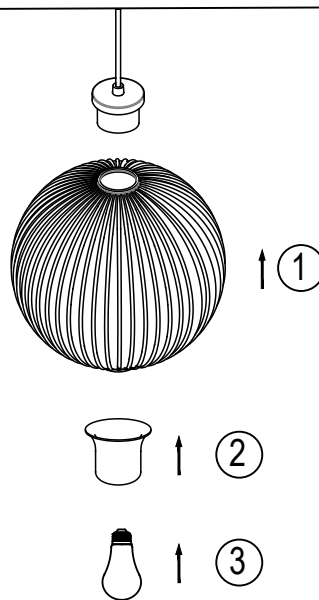


220-240V/50Hz

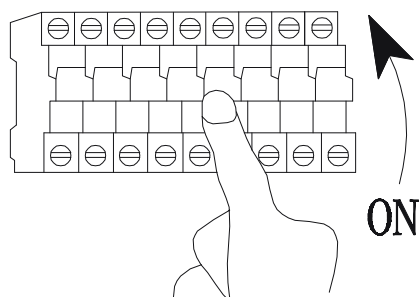
4



5



6



ON



EXCLUSIVE

